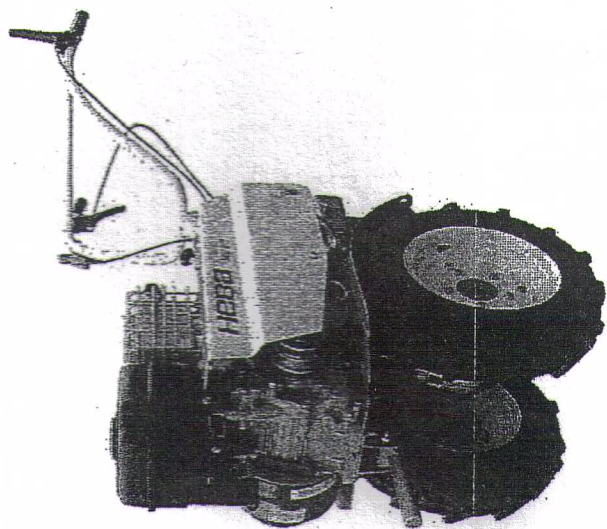




**КРАСНЫЙ ОКТЯБРЬ - НЕВА**  
ЗАКРЫТОЕ АКЦИОНЕРНОЕ ОБЩЕСТВО  
Санкт-Петербург



## МОТОБЛОК «НЕВА»

**МБ-23**

и его модификации

**МБ-23Б-8,0** ✓

**МБ-23Б-10,0**

**МБ-23Б-8,0 PRO**

**МБ-23С-9,0 PRO**

**МБ-23Н-9,0 PRO**

Закрытое Акционерное Общество  
«Красный Октябрь – Нева»  
Санкт-Петербург

**Мотоблок «НЕВА»  
МБ-23  
и его модификации**

Руководство по эксплуатации  
005.39.0100 РЭ4

2013

## **Уважаемый покупатель!**

**Закрытое**    **Акционерное**    **Общество**  
**«Красный Октябрь – Нева»** благодарит Вас за Ваш выбор и гарантирует качество и надёжную работу приобретённого Вами мотоблока МБ-23 при соблюдении правил эксплуатации изложенных в настоящем Руководстве.

Подробную информацию о деятельности Общества Вы найдёте на официальном сайте ЗАО «Красный Октябрь – Нева»

**[www.motoblok.ru](http://www.motoblok.ru)**

Мы готовы ответить на все Ваши вопросы, замечания и пожелания.

## **ВВЕДЕНИЕ**

Мотоблок МБ-23 «Нева» относится к изделиям малотональной сельскохозяйственной техники и предназначен для выполнения широкого круга сельскохозяйственных работ на индивидуальных садовых и приусадебных участках, в фермерских и садово-парковых хозяйствах.

Мотоблок в агрегате с прицепными и навесными орудиями используется для выполнения пахоты, культивации, рыхления, междурядной обработки почвы, кошения травы, снегоборочных работ по очистке площадных территорий, транспортировки грузов до 150 кг.

Мотоблок удобен и прост в эксплуатации и техническом обслуживании. Работа с ним не требует специальной подготовки, но при использовании конкретных навесных или прицепных орудий требуются определённые навыки, которые Вы приобретёте при соблюдении Инструкций по эксплуатации этих орудий и в процессе дальнейшей работы с ними.

Технические характеристики, заложенные в конструкцию мотоблока, позволяют выполнять работы в условиях даже тяжёлых почв, а диапазон выбора возможных передач трансмиссии обеспечивает необходимые скорости перемещения и тяговые усилия.

Мотоблок МБ-23 разработан в соответствии с действующими нормами безопасности. Убедительно рекомендуется не изменять характеристики Вашего мотоблока.

Любое другое использование орудий может быть травмоопасным или привести к повреждению мотоблока и двигателя.

## СИМВОЛЫ

В данном Руководстве эксплуатации и на мотоблоке встречаются следующие символы:

Будьте особенно внимательны и осторожны.  
**ПРЕДУПРЕЖДЕНИЕ** – может привести к серьезной травме или пожару;  
**ОСТОРОЖНО** – может привести к травме;  
**ВНИМАНИЕ** – может привести к повреждению изделия или выходу его из строя.



Прочтите инструкции по эксплуатации

Осторожно! Вращающиеся фрезы - культиваторы

Следите, чтобы в рабочей зоне не было людей и животных

При работе с фрезами-культиваторами надевайте защитные очки

## ОБЩИЕ ПОЛОЖЕНИЯ

**ВАЖНО**



Перед тем как начать работу с мотоблоком внимательно изучите настоящее **РУКОВОДСТВО ПО ЭКСПЛУАТАЦИИ**. В нем содержится информация по безопасности, которая предупредит Вас о рисках, связанных с эксплуатацией мотоблока, а также о том, как их избежать. В настоящем руководстве также приведены рекомендации по эксплуатации, обслуживанию и хранению мотоблока, возможным неисправностям и способам их устранения.

На мотоблоке, установлен 4х-тактный, одноцилиндровый, бензиновый двигатель с принудительным воздушным охлаждением, работающий на чистом бензине.



Основные технические данные двигателя, требования и рекомендации, которыми следует руководствоваться в процессе эксплуатации и технического обслуживания, изложены в **РУКОВОДСТВЕ/ИНСТРУКЦИИ ПО ЭКСПЛУАТАЦИИ ДВИГАТЕЛЯ**.

Храните оба Руководства, чтобы в любой момент Вы могли к ним обратиться.



## ВНИМАНИЕ

Используйте только марки бензина и моторного масла, соответствующие рекомендациям, изложенным в Руководстве/инструкции по эксплуатации двигателя.

- Марка заправляемого в двигатель моторного масла должна соответствовать использованию его при определенном диапазоне температур наружного воздуха.
- В редукторе трансмиссии мотоблока используются трансмиссионные масла, марки, и аналоги которых указаны в Руководстве по эксплуатации мотоблока (см. стр.10). Применение иных марок трансмиссионных масел или недостаточный объем заправки приведет к ускоренному износу деталей редуктора.
- Первые часы работы с новым мотоблоком определены как период обкатки. В этот период не следует использовать двигатель на высоких оборотах, а также не использовать мотоблок на длительных и тяжелых работах.
- По окончании периода обкатки следует выбирать оптимальный режим работы двигателя, соответствующий нагрузке в каждом случае вида работ с мотоблоком. Неоправданно высокие обороты двигателя снижают его моторесурс, что особенно проявляется при отсутствии нагрузки на трансмиссию.

• Переключение передач переднего и заднего хода производится только при выключенном сцеплении.

• Запрещается останавливать мотоблок перестановкой рычага переключения передач в положение заднего хода.



Несоблюдение вышеупомянутых указаний может привести к **ПОВРЕЖДЕНИЮ И ДАЖЕ ВЫХОДУ ИЗ СТРОЯ ДВИГАТЕЛЯ ИЛИ РЕДУКТОРА**.

Для правильной работы с навесным (прицепным) оборудованием следует руководствоваться ИНСТРУКЦИЯМИ, прилагаемыми к конкретному виду оборудования.

- Не предпринимайте попыток изменять что-либо в конструкции мотоблока и дополнительного оборудования.
- Используйте только комплектующие изделия, рекомендуемые производителем.

### ОСНОВНЫЕ ТЕХНИЧЕСКИЕ ХАРАКТЕРИСТИКИ

Тип мотоблока (ГОСТ 28523-90)	Тяжелый
Габаритные размеры: длина×ширина×высота, мм, не более	1450×650×1300
Масса сухая, кг, не более	105
Тяговое усилие при максимальной эксплуатационной массе на стерне колосовых, горизонтальная поверхность, Н(кГс), не менее	160
Поступательная скорость (второе значение при перестановке ремня) передвижения на пневматических колесах, при оборотах двигателя 3000 об/мин в км/ч	Первая передача 2,51/3,14 Вторая передача 9,54/11,92 Задний ход 2,14/2,68
Работоспособность изделия при температуре окружающего воздуха, °С	Определяется по техническим требованиям установочного двигателя
Угол поперечной статической устойчивости, градусов, не менее	15
Вал отбора мощности (ВОМ) (ГОСТ 28524-90)	Шкив боковой под клиноременную передачу, расположенный перпендикулярно к продольной оси симметрии мотоблока. Частота вращения равна частоте вращения коленчатого вала двигателя
Ходовая система	Одноосная, колесная формула 2×2
Дорожный просвет, мм	140
Муфта сцепления	Постоянно выключенная, механизм включения – натяжной ролик для клинового ремня

Редуктор	Механический, шестеренчатой, с механизмом отключения одного из валов редуктора
Число передач	Четыре передачи - переднего хода да Две передачи – заднего хода
Шина	Пневматическая – 4,0×10; 4,5×10
Колея	Переменная, ступенчато регулируемая
Ширина колеи, мм	Нормальная 320 С удлинителями 570
Радиус поворота, м	1,1
Рулевое устройство	Штанговое, с возможностью про-межуточных установок руля в вертикальной и горизонтальной плоскостях
Двигатель	4-х тактный, карбюраторный, бензиновый, одноцилиндровый с принудительным воздушным охлаждением и ручным запуском
Топливо и масла, объемы заправок.	Марки топлива, моторного масла и объемы заправок – согласно Руководству/инструкции по эксплуатации двигателя
Двигатель	Масло трансмиссионное ТЭП-15 (-5°С до +35°С) ГОСТ 23652-79, ТМ-5 (-5°С до -25°С) ГОСТ 17479.2-85 по международной системе классификации моторных масел по вязкости SAE90 API GI-2 и SAE90 API GI-5 соответственно.
Редуктор (применяемые масла и температура эксплуатации)	Объем заправок л., 2,2

Технические характеристики двигателей см. «Руководство/инструкцию по эксплуатации двигателя».

Модификация МК	Марка и тип двигателя
МБ-23Б-8,0	Мотоблок «НЕВА» МБ-23 с двигателем I/C 8,0 фирмы Briggs&Stratton (4-х тактный одноцилиндровый с воздушным охлаждением)
МБ-23Б-10,0	Мотоблок «НЕВА» МБ-23 с двигателем I/C 10,0 фирмы Briggs&Stratton (4-х тактный одноцилиндровый с воздушным охлаждением)
МБ-23Б-8,0 PRO	Мотоблок «НЕВА» МБ-23 с двигателем Vanguard 8,0 фирмы Briggs&Stratton (4-х тактный одноцилиндровый с воздушным охлаждением)
МБ-23С-9,0 PRO	Мотоблок «НЕВА» МБ-23 с двигателем EX27 9,0 фирмы Robin SUBARU (4-х тактный одноцилиндровый с воздушным охлаждением)
МБ-23Н-9,0 PRO	Мотоблок «НЕВА» МБ-23 с двигателем GX270 9,0 фирмы HONDA (4-х тактный одноцилиндровый с воздушным охлаждением)

**ВНИМАНИЕ! ПРЕДПРИЯТИЕ-ИЗГОТОВИТЕЛЬ ЗАО "КРАСНЫЙ ОКТЯБРЬ – НЕВА" НЕ НЕСЁТ ОТВЕТСТВЕННОСТИ И ГАРАНТИЙНЫХ ОБЯЗАТЕЛЬСТВ, ЕСЛИ НА ИЗДЕЛИЕ УСТАНОВЛЕН ДВИГАТЕЛЬ, НЕ УКАЗАННЫЙ В НАСТОЯЩЕМ РУКОВОДСТВЕ**



### ДАННЫЕ ДЛЯ КОНТРОЛЯ И РЕГУЛИРОВОК

Прогиб приводного клинового ремня, при включенном сцеплении и приложении усилия 3-5 кгс в средней части ремня, составляет 8-10 мм.

Давление воздуха в пневматических шинах:

4,0-10 – 1,5+0,2кгс/см<sup>2</sup>  
4,5-10 – 1,5+0,2 кгс/см<sup>2</sup>

Крутящие моменты для затяжки:

Диаметр метрической резьбы × шаг резьбы, мм	Крутящий момент, Нм (кгс м)
6×1	6,1(0,6)
8×1,25	15,0(1,5)
10×1,5	29,0(2,9)
12×1,75	51,0(5,1)

Применяемый ремень

A-50

Для затяжки саморезов, крепящих плату переключения передач, использовать крутящий момент 4±1 Нм.



Данные для регулировки систем и устройств двигателя – см. Руководство/инструкцию по эксплуатации двигателя.

### УСТРОЙСТВО МОТОБЛОКА

МБ-23 (рис. 1, 2) состоит из:

- рамы;
  - двигателя;
  - редуктора;
  - клиноременной передачи;
  - механизма сцепления;
  - рулевой колонки с рукоятками руля и органами управления работой двигателя и трансмиссии;
  - шкива отбора мощности;
  - кронштейна для навесного оборудования;
  - колес пневматических, 2 шт.;
  - сцепной скобы;
  - ограничителя глубины культивации почвы.
- В штатную комплектацию мотоблока входят:
- фрезы-культиваторы, 4 шт.(16 ножей) либо 6 шт.(24 ножа);
  - ступицы с комплектом крепежных элементов, 2 шт.;
  - удлинители полуосей колес, 2 шт.

### ПРИМЕЧАНИЕ

Штатная комплектация дополнительным оборудованием и деталями может меняться (см. прилагаемый к мотоблоку УПАКОВОЧНЫЙ ЛИСТ)



## НАЗНАЧЕНИЕ ОСНОВНЫХ СОСТАВНЫХ ЧАСТЕЙ МОТОБЛОКА

**Редуктор** – механический, шестеренчато-цепной, маслonaполненный в алюминиевом корпусе. Смазка деталей редуктора обеспечивается разбрызгиванием масла. Валы шестерен вращаются в шариковых подшипниках и подшипниках скольжения.

Редуктор обеспечивает мотоблоку две передачи вперед и одну назад. При перестановке приводного ремня в ручьях на ведущем и ведомом шкивах обеспечивается второй диапазон значений скоростей вращения выходных полуосей редуктора. Таким образом, есть возможность обеспечивать четыре передачи вперед и две назад.

**Механизм сцепления** – состоит из клинового ремня, натяжного ролика с рычагом, витой пружины возврата, тяги и рычага управления, расположенного на руле. При нажатии на рычаг, ролик, перемещаясь, создает необходимое натяжение приводного ремня, и вращение от двигателя передается на ведомый шкив редуктора.

**Фрезы-культиваторы** – предназначены для обработки почвы рыхлением без оборота пласта и устанавливаются на правую и левую полуоси редуктора.

**Колеса пневматические** – служат для перемещения мотоблока как отдельно, так и с установленными на нем механизмами и устройствами.

**Сцепная скоба** – служит для подсоединения сменного прицепного оборудования, не требующего активного привода (тележка, плуг, окучник, картофелекопалка и т.п.)

**Ограничитель глубины культивации** – устанавливается в хвостовой части мотоблока, предназначен для ограничения глубины культивации и скорости движения при обработке почвы, фиксируется на различной высоте в зависимости от типа обрабатываемой почвы.

## ОРГАНЫ УПРАВЛЕНИЯ

Органы управления предназначены для изменения режима работы двигателя (числа оборотов), начала поступательного движения мотоблока, а также изменения направления его движения.

**Рычаг переключения передач** (рис.1) – рукоятка рычага на редукторе выведена в сторону оператора.



**ВНИМАНИЕ!** Переключение/включение передач производится с работающим двигателем при выключенном сцеплении.

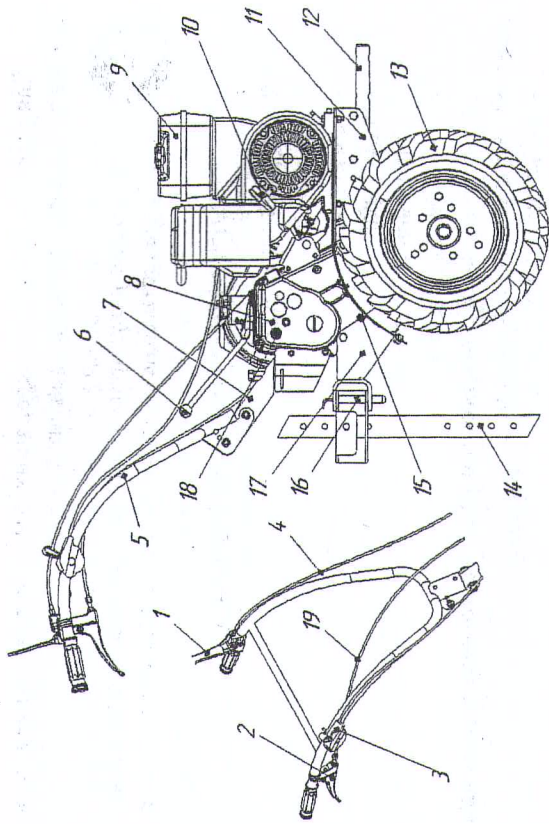


Рис.1. Общий вид мотоблока (вид справа)

1 – рычаг сцепления; 2 – рукоятка расцепления колес; 3 – рукоятка управления дроссельной заслонкой; 4 – протос включения сцепления; 5 – руль; 6 – рукоятка переключения передач; 7 – рулевая колонка; 8 – редуктор; 9 – двигатель; 10 – ручка стартера двигателя; 11 – подмоторная рама; 12 – штырь для навесного оборудования и грузов утяжелителей; 13 – пневматическое колесо; 14 – ограничитель; 15 – пробка контроля уровня масла; 16 – шкворень; 17 – сцепная скоба; 18 – заглушка (пробка – сапун); 19 – протос управления разобщением осей.

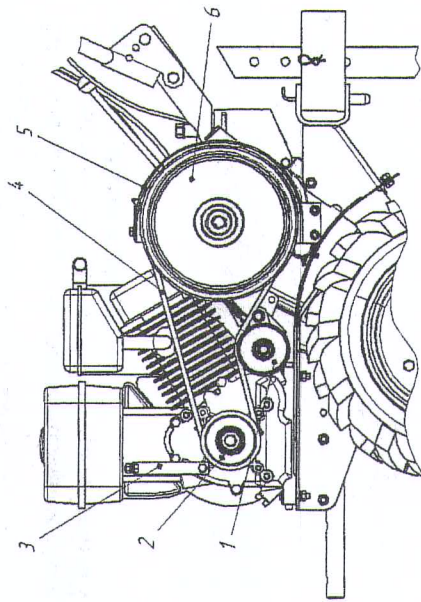


Рис.2. Общий вид мотоблока. Вид слева (цитата условно снята).

1 – натяжной ролик; 2 – ведущий шкив; 3 – кронштейн; 4 – клиновой ремень; 5 – защитный кожух; 6 – шкив редуктора.

нии и только на ближайшую передачу или в нейтральное положение.  
Переключение передач при неработающем двигателе производится ТОЛЬКО НА БЛИЖАЙШУЮ нейтральную ПЕРЕДАЧУ.

Переключение передач производится перемещением рычага на редукторе: две передачи вперед, одна – задний ход, промежуточные положения – нейтральные.

Рукоятка расцепления колес (рис.3) – расположена на правой рукоятке руля.

Полное нажатие рукоятки позволяет отключить вращение левой полуоси редуктора с целью облегчения выполнения разворота мотоблока при выполнении трудоемких работ, например, культивации почвы.

Рукоятка сцепления (рис.3) – расположена на левой рукоятке руля.

При нажатии рукоятки подвижным роликом производится натяжение ведомой ветки приводного ремня, при этом крутящий момент от двигателя начинает передаваться на входной вал редуктора. При снятии усилия с рукоятки происходит автоматически остановка колес.

Рычаг газа (рис.3) - на правой рукоятке руля.

Перемещение рукоятки от себя - увеличение оборотов двигателя, на себя – снижение оборотов и останов двигателя.

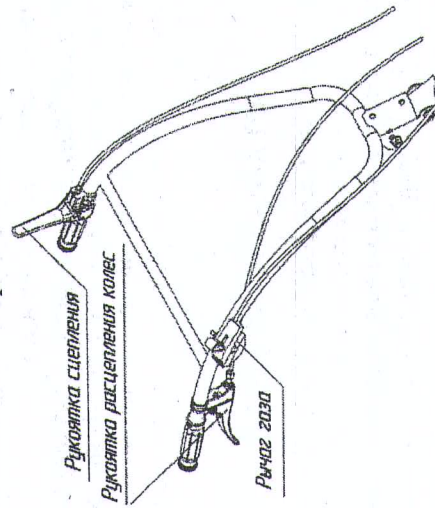


Рис.3. Схема установки органов управления на руль мотоблока.

## ТРЕБОВАНИЯ ПО ТЕХНИКЕ БЕЗОПАСНОСТИ

Настоящие требования устанавливаются меры безопасности при работе с мотоблоком.

При работе с МБ соблюдайте требования настоящего Руководства. Установленная продолжительность работы за 8-ми часовой рабочий день:

**ДОПУСТИМОЕ ВРЕМЯ НЕПРЕРЫВНОЙ РАБОТЫ ОДНОГО ОПЕРАТОРА ЗА РАБОЧИЙ ДЕНЬ НЕ ДОЛЖНО ПРЕВЫШАТЬ 2-х ЧАСОВ.**

### А.1. ПРИ ОБУЧЕНИИ

- 1) Изучите внимательно данное Руководство.  
Перед вводом в эксплуатацию пользователь должен ознакомиться и усвоить функции и назначение элементов управления МБ.
- 2) Четко усвойте, как быстро остановить МБ и двигатель.
- 3) Дети и молодые люди в возрасте до 18 лет не должны допускаться к работе с МБ.
- 4) Рекомендуется передавать МБ в пользование только тем людям, которые имеют опыт обращения с подобными механизмами. Вместе с МБ передайте и руководство/инструкцию по эксплуатации двигателя.

### А.2. ПРИ ПОДГОТОВКЕ К РАБОТЕ

- 1) Убедитесь, что в предполагаемой рабочей зоне нет людей, а также животных. Пребывание их в зоне работ запрещено.
- 2) С рабочей зоны удалите все посторонние предметы, которые могут быть подхвачены рабочими органами орудий МБ.
- 3) Во время работы внимательно отслеживайте попадание посторонних предметов в рабочие органы сменных орудий.
- 4) **ЗАПРЕЩАЕТСЯ** работать, находясь под действием алкоголя или лекарств, а также, если Вы чувствуете себя уставшими или нездоровым.

Работать с МБ разрешается только находясь в хорошем физическом состоянии.

- 5) При работе с МБ всегда одевайте прочную обувь, плотную одежду и длинные брюки.
- 6) Перед запуском двигателя убедитесь, что рычаг переключения передач на редукторе находится в одном из нейтральных положений, а рычаг сцепления находится в исходном положении.
- 7) Обращайтесь с топливом аккуратно - оно легко воспламеняемо.



**ЗАПРЕЩАЕТСЯ** доливать топливо в бак при горячем или работающем двигателе.

- 8) Заполняйте топливный бак только вне помещений, объем заправки указан в руководстве/инструкции по эксплуатации двигателя.
- 9) Топливный бак должен быть надежно закрыт крышкой.
- 10) Правило: перед каждым началом работ следует проверить герметичность топливной системы при открытом и закрытом топливном кране, течь топлива не допускается.
- 11) Не допускается проводить какие-либо регулировки при работе ботающем двигателе.
- 12) Правило: перед каждым началом работ следует проверить надежность затяжки резьбовых соединений.
- 13) МБ и его двигатель снабжены предупреждающими табличками, содержащими важные рекомендации по безопасной работе: внимательное отношение к ним обеспечивает Вашу безопасность. Замените таблички, если надписи становятся неразборчивыми или изношенными.

### А.3. ПРИ ЭКСПЛУАТАЦИИ

- 1) Перед началом работы каждый раз производите внешний визуальный осмотр МБ, чтобы убедиться, что резьбовые соединения затянуты, рабочие органы оборудования не изношены и не имеют повреждений.
- 2) Не запускайте двигатель в помещениях: выпускные газы опасны.
- 3) Не держите руки или ступни ног около вращающихся частей МБ и сменных орудий.
- 4) Необходимо пользоваться защитными очками при работе с фрезами-культиваторами.
- 5) Остерегайтесь инерционности вращающихся орудий, перед тем как непосредственно работать с ними, дождитесь их полной остановки.
- 6) Любые работы с МБ производите только при дневном или хорошем искусственном освещении.
- 7) **ЗАПРЕЩАЕТСЯ** передвижение МБ задним ходом на фреззах-культиваторах.
- 8) Не перемещайте МБ собственным ходом на большие расстояния при установленных фреззах-культиваторах.
- 9) **ЗАПРЕЩАЕТСЯ** движение МБ непосредственно по дорогам общего пользования. Движение возможно только по обочине дороги, а пересекать проезжую часть можно только под прямым

углом к поперечной дорожке, предварительно убедившись в безопасности этого маневра.

- 10) Скорость движения МБ должна соответствовать условиям окружающей среды и массе перевозимого груза.
- 11) На твердых почвах культивация проводится в несколько заходов, с каждым разом увеличивая глубину обработки. В такой почве может быть много камней. Если они небольшие, то МБ выкапывает их, при этом фрезы должны вращаться как можно медленнее.
- 12) После столкновения с посторонним объектом остановите двигатель, тщательно осмотрите МБ на предмет повреждений и устраните их перед повторным запуском.
- 13) При возможном засорении ножей фрез – культиваторов, остановитесь, заглушите двигатель, зафиксируйте МБ в устойчивом положении. Очистку производите в защитных перчатках с помощью любого подходящего предмета (например, ограничителем МБ).
- 14) Если МБ работал с ненормальными вибрациями, остановите двигатель и немедленно выясните причину. Появление вибраций - это предупреждение о возникающей неисправности.
- 15) При повреждении режущих кромок ножей фрез данный комплект ножей необходимо менять полностью.
- 16) Никогда не работайте без установленных защитных ограждений, щитков и других средств защиты.

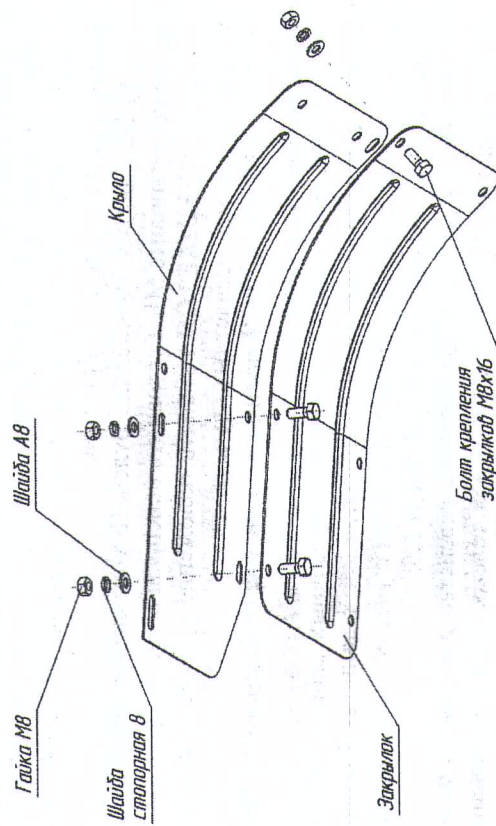


Рис. 4. Схема крепления закрывков (дополнительных крыльев)

17) Не допускайте к работающему МБ детей и домашних животных.

- 18) Не перегружайте МБ, работая на глубину, свыше 150мм и продолжительно с высокими оборотами двигателя.
- 19) Не позволяйте посторонним находиться в непосредственной близости от работающего МБ.
- 20) Используйте приспособления и аксессуары, принятые изготовителем МБ.
- 21) Учитывайте, что пользователь несет ответственность за несчастные случаи и порчу чужого имущества.
- 22) Будьте осторожными при работе с тяжелыми почвами. Фреза может застрять в земле и потянуть МБ вперед. В этом случае необходимо отпустить руль и не пытаться удерживать МБ.
- 23) НЕ работайте с мотоблоком на крутых (свыше 15°) склонах.
- 24) Если предстоит работать на уклоне, топливный бак надо заправить наполовину, чтобы предотвратить розлив бензина.
- 25) Для предупреждения опрокидывания работайте с МБ на склонах сверху вниз, установив максимальное количество фрез. Оператору запрещается находиться на склоне ниже МБ.
- 26) Если МБ остается без надзора или перед его транспортировкой, необходимо заглушить двигатель и закрыть топливный кран, рычаг переключения передач установите в положение включения любой из передач переднего хода.
- 27) Защитные устройства и шитки должны быть установлены на соответствующие места и надежно закреплены с помощью исправного стандартного инструмента.
- 28) **ЗАПРЕЩАЕТСЯ** производить фрезерование почвы без установленных защитных закрывков.
- 29) При любых нарушениях рулевого управления следует немедленно остановить МБ и устранить неисправность.
- 30) **ЗАПРЕЩАЕТСЯ** изменять положение руля во время работы во избежание несчастных случаев.
- 31) **ЗАПРЕЩАЕТСЯ** поднимать или транспортировать МБ с работающим двигателем.
- 32) Стреловка МБ при погрузо-разгрузочных работах производится согласно схеме (рис.14) прилагемой к данному Руководству. Грузоподъемность строп выбирается с учетом максимального веса МБ умноженного на коэффициент 1,5.
- 33) Проверяйте и поддерживайте равенство давления в пневматических шинах МБ и транспортной тележки для обеспечения выдерживания прямолинейного движения.
- 34) Во время выполнения всех работ и особенно при выполнении разворотов с прицепами и навесными орудиями оператор

должен соблюдать безопасную дистанцию относительно прицепных орудий.

35) Во время поездок с тележкой не покидайте место за рулем, а также не изменяйте положение руля или рукояток.

36) Работы с транспортной тележкой выполняйте только на максимально широкой колесе, используя удлинитель полуосей.

37) Перевозимый на тележке груз не должен превышать 200 кг.

38) **ЗАПРЕЩАЕТСЯ** использование тележек без тормозов или с неисправной тормозной системой.

39) **ЗАПРЕЩАЕТСЯ** пользоваться рукояткой расцепления колес при движении с тележкой.

40) Перед работой с навесным или прицепным оборудованием ознакомьтесь с Руководством по их назначению, эксплуатации, поядком работы с ними и убедитесь, что все защитные устройства на них находятся в исправном состоянии и приведены в рабочее положение.

41) **ЗАПРЕЩАЕТСЯ** использовать МБ в сцепке с навесными орудиями в качестве транспортного средства.

42) Настоящее Руководство составлено для стандартной комплектации МБ. При использовании дополнительных приспособлений нужно руководствоваться их соответствующими инструкциями.

43) Установка и использование с МБ навесных и прицепных орудий, не предусмотренных для работы с данной модификацией, влечет опасность травм.

44) При ремонтах следует применять только стандартный инструмент и оригинальные запчасти производства изготовителя МБ.

45) Соблюдение требований по подготовке МБ и сменного оборудования для предстоящей работы будет способствовать более полному проявлению эксплуатационных качеств МБ и обеспечит его долговечность.



**ВНИМАНИЕ!** Остановите двигатель перед тем, как:

- отдохнуть от работы;
- оставить МБ без присмотра;
- транспортировать мотоблок;
- заправить топливом двигатель;
- провести технический уход;
- заменить сменное оборудование.

#### А.4. ПРИ УХОДЕ И ХРАНЕНИИ

1) Проверьте крепежные соединения двигателя и мотоблока, чтобы быть уверенными, что МБ находится в постоянном рабочем состоянии.

2) Храните мотоблок, приспособления и аксессуары в постоянно готовом рабочем состоянии.

3) В помещении, храните МБ с холодным двигателем в удалении от источников возможного очага воспламенения.

При хранении (длительное время) ответственных деталей МБ и двигателя всегда следовать рекомендациям Руководства по эксплуатации мотоблока и Руководство/инструкцию по эксплуатации двигателя.

#### ПОДГОТОВКА МОТОБЛОКА К РАБОТЕ

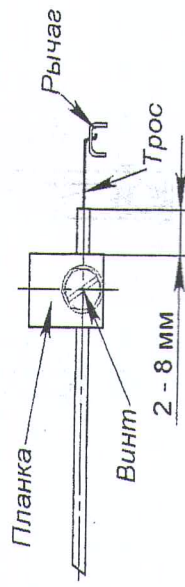
Мотоблок поступает потребителю в собранном виде. Исключения могут составлять отсоединенные и отдельно упакованные сборочные единицы и детали с целью компактного размещения мотоблока в транспортировочной таре.

Перед началом работы с новым мотоблоком

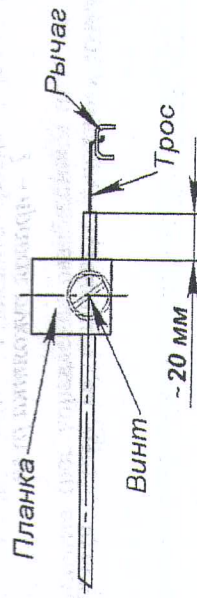
- 1) Осмотрите внешнее состояние тары и вскройте ее.
- 2) Проверьте комплектность изделия по упаковочному листу.
- 3) Внимательно осмотрите внешнее состояние мотоблока.
- 4) Очистите наружные поверхности мотоблока, имеющие консервацию, протерев их сухой ветошью.
- 5) Установите рулевую колонку и руль с рычагами управления на место, согласно рис.1, рис.2 и рис.3.

Рычаг газа установите на правую рукоятку руля (рис.3). Зафиксируйте механизм в отверстии с помощью винта М6, пружинной шайбы и гайки М6. Проверьте плавность работы механизма вратно-поступательными движениями рычага. Присоедините тросы управления дроссельной заслонкой (троса газа) (рис. 5).

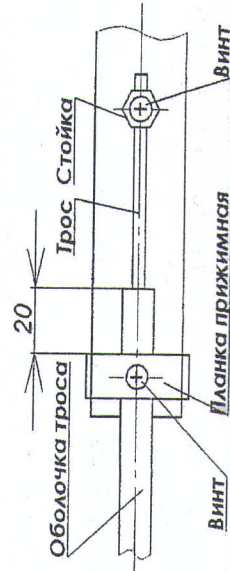
- Для мотоблока МБ-23Б-8,0 с двигателем Briggs & Stratton I/C 8,0 и мотоблока МБ-23Б-10,0 с двигателем Briggs & Stratton I/C 10,0.



- Для мотоблока МБ-23Б-8,0 PRO с двигателем Briggs & Stratton Vanguard 8,0.



- Для мотоблока МБ-23С-9,0 PRO с двигателем EX27 9,0 фирмы Robin SUBARU.



- Для мотоблока МБ-23Н-9,0 PRO с двигателем GX270 9,0 фирмы HONDA.

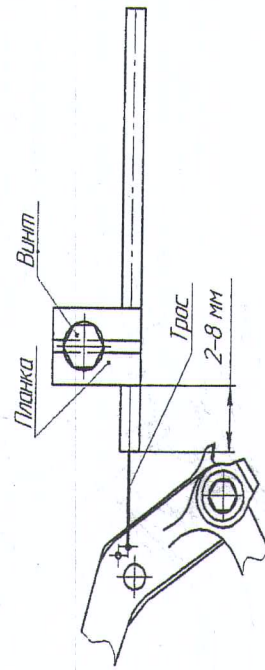


Рис.5. Схемы крепления троса газа.

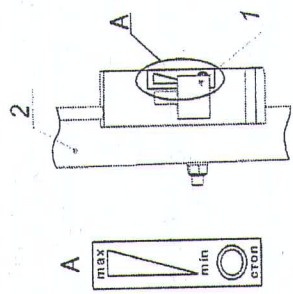


Рис. 6. Дистанционное управление двигателем.  
1 – рычаг управления дроссельной заслонкой;  
2 – правая рукоятка руля.

Рукоятку сцепления установите на левую рукоятку руля (рис.3).

**Для установки рукоятки сцепления на руль необходимо:**

- вывернуть крепежный винт хомута рукоятки, отсоединить хомут от рукоятки;
- установить хомут на левую рукоятку руля на расстоянии 170-180 мм от торца рукоятки (рис.3);
- затянуть крепежный винт из комплекта поставки хомута;
- установить рукоятку на руль, совместив отверстие хомута и рукоятки под крепеж;
- ввернуть винт с шайбой в совмещенные отверстия и затянуть от руки до упора.

Перед началом работы установите трос сцепления на мотоблок, для чего зацепите пружину троса сцепления за кольцо на кронштейне, затем заведите оболочку троса с металлическим упором в направляющую и зафиксируйте его в отверстии (рис.10). Натяжение ремня отрегулировано.

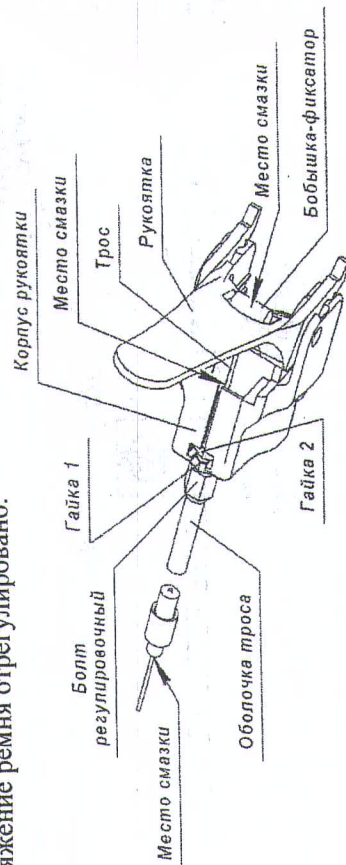


Рис. 7. Заделка троса в рукоятке сцепления.

Для обеспечения, более надежной, работы троса сцепления рекомендуется: через каждые 25 часов работы, производить смазку троса в месте его фиксации в рукоятке (рис. 7) и в месте контакта троса с регулировочным болтом со стороны его резьбовой части (в холодное время года моторным маслом, в теплое время – консистентной смазкой типа ЛИТОЛ-24).

Рукоятку расцепления колёс установите на правую рукоятку руля на расстоянии 160 – 170 мм от торца рукоятки (рис.3). Для установки рукоятки выведите тросик и регулировочный болт из корпуса рукоятки (рис.9), далее совместите отверстия под крепеж на хомуте и рукоятке и вверните винт с шайбой в совмещенные отверстия. Затяните винт. Установите тросик и регулировочный болт на место.

Установите трос управления разобщением полуосей колес на мотоблок, для чего зацепите пружину троса разобщения за отверстие в рычаге (рис. 8), затем заведите оболочку троса с металлическим упором в кронштейн и зафиксируйте его в отверстии.

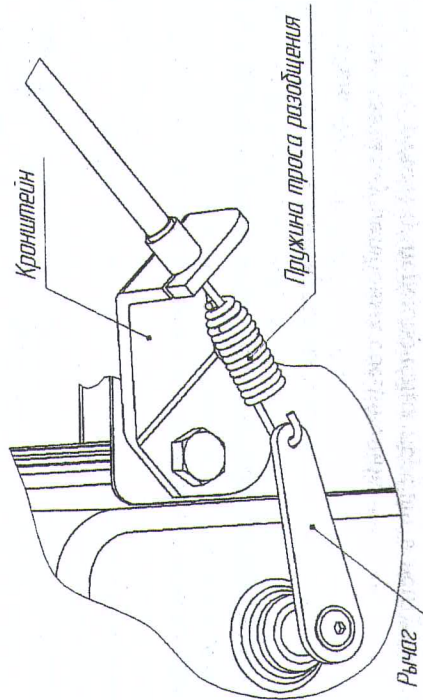


Рис. 8. Схема зацепления троса разобщения

Для проверки работы системы расцепления колёс, нажмите рычаг расцепления колёс, при этом, при повороте мотоблока влево должно ощущаться значительное облегчение усилия поворота, а левое колесо не должно вращаться. В противном случае отрегулируйте систему расцепления колёс с помощью регулировочного болта и гайки 1 (рис.9) на рукоятке (при выворачивании болта срабатывание происходит позже, а при выворачивании – раньше).

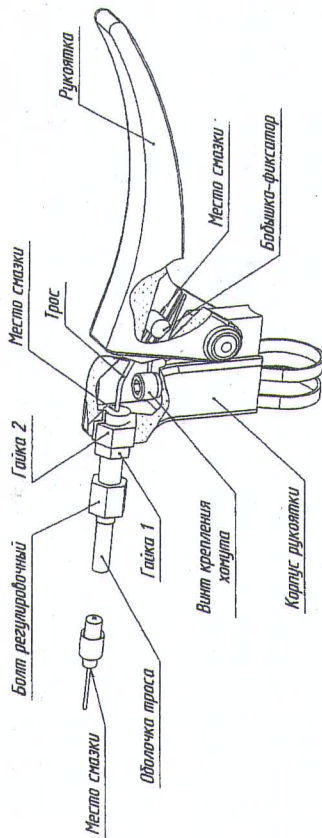


Рис. 9. Заделка троса разобщения в рукоятке.

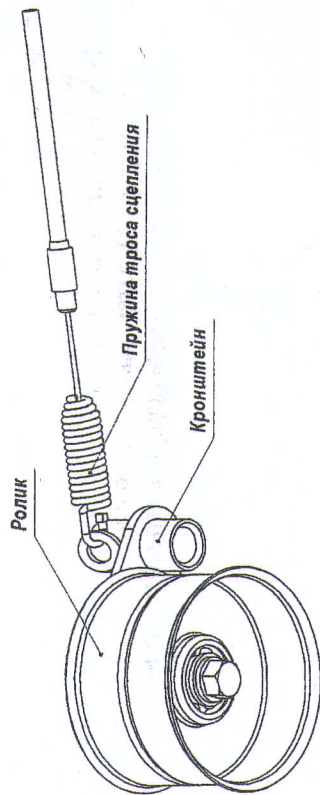


Рис. 10. Схема зацепления троса сцепления с кронштейном.

- 6) Зафиксируйте рулевую колонку и руль в положение, удобное для выполнения предстоящих работ.
- 7) При работе с фрезами культиваторами необходимо установить закрылки (рис.4).
- 8) Проверьте затяжку резьбовых соединений.
- 9) Установите рукоятку переключения передач в нейтральное положение.
- 10) Проверьте наличие и уровень масла в картере двигателя согласно Руководству/Инструкции на двигатель;
- 11) Проверьте наличие и уровень масла в редукторе. Масло в редукторе заливается до уровня контрольного отверстия. Для проверки уровня масла установите МБ на ровную поверхность и выкрутите пробку контроля уровня масла. При достаточном уровне масла в редукторе из контрольного отверстия будет заметна течь масла. Если течь не наблюдается, долейте масла до необходимого уровня;
- 11) Заполните топливный бак чистым, без механических примесей и воды, неэтилированным автомобильным бензином. Марка топлива и объемы заправок - согласно руководству/инструкции по эксплуатации двигателя.

- 12) Проверьте герметичность топливной системы при закрытом и открытом топливном кране, течи топлива не допускается.
- 13) Выполните все операции ежедневного обслуживания.



### ПОДГОТОВКА ДВИГАТЕЛЯ К РАБОТЕ

Внимательно изучите руководство/инструкцию по эксплуатации двигателя.

Порядок действий при запуске и прогрев двигателя должен соответствовать требованиям руководства/инструкции по эксплуатации двигателя. При этом рычаг газа на руле МБ должен быть установлен на 2/3 от положения минимальных оборотов в сторону максимальных оборотов.

Запуск производите при горизонтальном положении мотоблока.

### ТРОГАНИЕ С МЕСТА И ДВИЖЕНИЕ МОТОБЛОКА

Чтобы привести в движение мотоблок:

- переведите работу двигателя, посредством рычага газа, в режим 1/2 максимальных оборотов;
- не включая сцепление, включите требуемую передачу;
- плавно нажав рычаг сцепления, троньтесь с места, постепенно увеличивая обороты двигателя, выйдите на необходимую скорость. Трогаться можно на любой, заранее выбранной, передаче.

**ДЛЯ ПЕРЕКЛЮЧЕНИЯ ПЕРЕДАЧ НЕОБХОДИМО ОСТАНОВИТЬ МОТОБЛОК**, отпустив рычаг включения сцепления. Убедитесь в прекращении вращения шкива редуктора, произведи переключение передач и, нажав на рычаг сцепления, продолжите движение. При нечетком включении передач рекомендуется сделать кратковременную прокрутку входного вала редуктора и повторить процесс переключения передач.

Не прилагайте больших усилий к рычагу переключения передач при переходе на очередную передачу.



### ОСТАНОВКА МОТОБЛОКА

Для остановки движущегося мотоблока:

- отпустите рычаг сцепления;
- уменьшите обороты двигателя, установив рычаг газа на руле в положение минимальных оборотов;
- переведите рычаг переключения передач в одно из нейтральных положений, дав двигателю поработать на холостых оборотах в течение 1...2 мин;

- остановку двигателя, производите установкой рычага газа на рукоятке руля в положение «◎» (СТОП);
- закройте топливный кран;
- для аварийной остановки МБ резко опустите сцепление и приведите рычаг газа на руле в положение «◎».

### ⚠ ОБКАТКА МОТОБЛОКА

Длительная и надежная работа мотоблока обеспечивается при правильной эксплуатации, своевременном проведении технического обслуживания и правильной его эксплуатации в НАЧАЛЬНЫЙ ПЕРИОД.

Первые 20 ч. эксплуатации мотоблока являются периодом приработки деталей двигателя и трансмиссии.

Перегрузка мотоблока в этот период **НЕДОПУСТИМА**.

Культивацию почвы в период обкатки производите с 4-мя фрезами за несколько заходов и на глубину не более 10 см за один проход.

Не перегружайте мотоблок при работе на тяжелых и каменистых почвах при работе с основными сменными орудиями.

При использовании мотоблока как транспортного средства, масса перевозимого груза должна быть не более 200 кг.

Ежедневно проверяйте уровень масла в двигателе, при необходимости долейте масло до верхнего уровня. Проверьте и подтяните резьбовые соединения.

Проведите первую замену масла в двигателе (согласно Руководству/Инструкции по эксплуатации на двигатель).

Проверьте и при необходимости отрегулируйте натяжение приводного ремня, работу механизма расцепления левого колеса.



### ПОРЯДОК РАБОТЫ С ОСНОВНЫМИ СМЕННЫМИ ОРУДИЯМИ

Мотоблок в агрегате со сменными орудиями можно использовать для выполнения различных работ на земельных участках.

В зависимости от вида выполняемых работ необходимо использовать или пневматические колеса, или грунтозацепы, устанавливая их на определенную колею, а для культивации – определенное (до 6) количество фрез-культиваторов.

Из практики: при вспашке, окуличивании и других тяжелых видах работ для уменьшения буксования рекомендуется утяжелить мотоблок дополнительным балластным грузом массой до 50 кг.

Наибольший эффект дает установка грузов на штырь сплереди, при этом на вспашке рекомендуется применение металличе-

ских колес (грунтозацепов) Ø460 мм, устанавливаемых на полуоси редуктора через удлинители.

При работе с окучником рекомендуется применять металлические колеса большого диаметра (Ø680мм).

Дополнительные утяжелители, металлические колеса и штырь (дышло) не входят в комплектацию мотоблока и приобретаются отдельно через розничную торговую сеть.



### Культивация почвы (без оборота пласта):

В сцепную скобу мотоблока (рис.1) установите ограничитель глубины обработки почвы, фиксируя его по высоте выступания. На полуоси установите и закрепите стопорами необходимое количество фрез-культиваторов (рис.11, 12), установите закрывки и оденьте защитные очки.

**ВНИМАНИЕ! ОСТРЫЕ КРОМКИ НОЖЕЙ ДОЛЖНЫ БЫТЬ НАПРАВЛЕННЫ ПО НАПРАВЛЕНИЮ ДВИЖЕНИЯ МОТОБЛОКА** (рис.11,12).

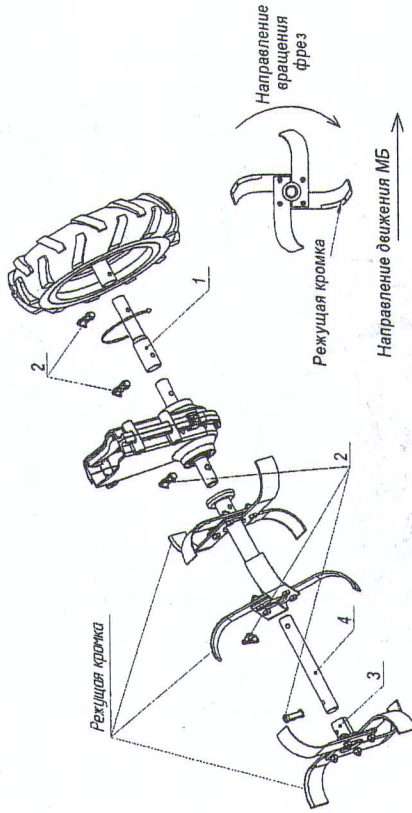


Рис.11. Установка 6-ти фрез-культиваторов или колес. 1 – удлинитель полуосей; 2 – стопор; 3 – фреза; 4 – валик.

В сцепную скобу МБ (рис.1) установите ограничитель глубины обработки почвы. Ограничитель можно регулировать по высоте выступания, для этого на планке ограничителя предусмотрен ряд отверстий. Выбрав необходимую высоту выступания совместите ближайшее к этому положению отверстие на планке с отверстием в кронштейне и закрепите планку стопором. Высота положения ограничителя определяет глубину обработки почвы и подбирается опытным путем. После обработки полосы 10...15 метров оцените глубину обработки и, при необходимости, проведите корректировку высотного положения ограничителя.

Для предотвращения раскрытия стопера его необходимо устанавливать так, как показано на рис.12.

Культивацию легких и средних почв проводите на 2-ой передаче. Допускается применять до 6 фрез.

Культивацию целины, тяжелых и глинистых почв проводите за несколько проходов на 1-ой передаче, при глубине культивации за один проход 10...15 см.

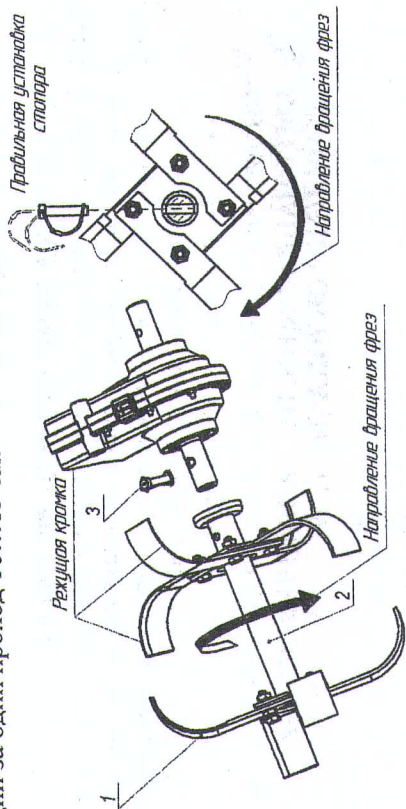


Рис.12. Установка 4-ех фрез – культиваторов.

1 – фреза; 2 – ступица; 3 – стопор.

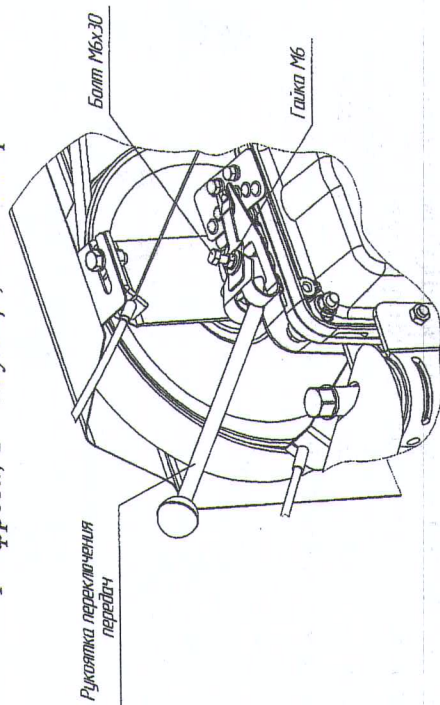


Рис.13. Установка рукоятки переключения передач.

**Работы с плугом или окучником:**

В сцепную скобу мотоблока (рис.1) при помощи шкворня, входящего в комплект мотоблока, присоедините сцепное устройство плуга или окучника. В сцепное устройство установите плуг или окучник.

Регулировку глубины обработки, ширину захвата плугом и

захвата лап культиватора, а так же установку их заглубления производите в соответствии с инструкцией по пользованию этими органами после первых пробных заходов.

**Работа с транспортной тележкой:**

Проверьте техническое состояние тележки, надежность крепления колес, исправность тормозов, давление в шинах тележки и мотоблока.

К сцепной скобе мотоблока (рис.1) присоедините с помощью шкворня дышло тележки.

После посадки на сиденье тележки, руль мотоблокаставьте в положение удобное для управления.



**НЕ ДОПУСКАЕТСЯ!** При движении мотоблока с тележкой выжимать рукоятку сцепления на часть её хода, т.к. это приводит к интенсивному износу ремня. Рукоятка сцепления должна быть выжата полностью, до упора!



Работы с другими видами навесных и прицепных орудий проводите в строгом соответствии с прилагаемой к ним **СОПРОВОДИТЕЛЬНОЙ ТЕХНИЧЕСКОЙ ДОКУМЕНТАЦИЕЙ.**

Максимальная масса перевозимого груза должна быть не более 200 кг

**ЗАПУСК ДВИГАТЕЛЕЙ МОТОБЛОКА В ХОЛОДНОЕ ВРЕМЯ**

При использовании мотоблока при минусовых температурах наружного воздуха, необходимо соблюдать некоторые рекомендации по запуску двигателя:

1. Заправка подогретым маслом.

По окончании работы мотоблока, после остановки двигателя, сразу же слейте теплое масло из картера двигателя в отдельную емкость. Перед новым запуском двигателя заправьте картер маслом, подогретым до температуры 60-70°C.

2. Хранение мотоблока в теплом помещении.

3. При невозможности выполнить действия по п.1, перед началом работы необходимо выдержать мотоблок в помещении при температуре от +10°C и выше не менее 4 ч.

4. Запуск двигателя производится при температуре окружающей среды не ниже -10°C с учетом диапазона используемого масла (см. Руководство/Инструкцию по эксплуатации двигателя).

**ВНИМАНИЕ!** Марка заправляемого в двигатель моторного масла в условиях минусовых температур должна соответствовать

рекомендациям, изложенным в Руководстве/Инструкции по эксплуатации двигателя.

### ТЕХНИЧЕСКОЕ ОБСЛУЖИВАНИЕ

Для обеспечения нормальной работы МБ и двигателя, в пределах заданного ресурса, необходимо своевременно и качественно проводить операции технического обслуживания.

Установлены следующие виды обслуживания:

- а) ежедневное обслуживание;
- б) техническое обслуживание через каждые 25 ч.;
- в) техническое обслуживание редуктора через 100 ч.;
- г) техническое обслуживание двигателя (производите согласно руководству/инструкции по эксплуатации двигателя)
- д) техническое обслуживание при хранении.

### ЕЖЕДНЕВНОЕ ОБСЛУЖИВАНИЕ

Ежедневно перед началом работы проверьте:

- надежность крепления деталей и узлов МБ и при необходимости производите затяжку резьбовых соединений;
  - состояние внешней оболочки высоковольтного провода на двигателе;
  - отсутствие следов и течи масла из редуктора и двигателя и течи топлива в топливной системе двигателя, в случае обнаружения утечек устраните их причины и долейте масло до необходимого уровня;
  - состояние навесного или прицепного оборудования, при необходимости произведите затяжку резьбовых соединений;
  - уровень масла в двигателе и при необходимости долейте до максимального уровня (согласно руководству/инструкции по эксплуатации двигателя).
- Каждый раз после окончания работы очистите МБ от пыли, грязи и насухо протрите.

### ТЕХНИЧЕСКОЕ ОБСЛУЖИВАНИЕ ЧЕРЕЗ КАЖДЫЕ 25 Ч.

Произведите смазку троса управления дроссельной заслонкой карбюратора двигателя, для этого:

- снимите рычаг управления дроссельной заслонкой карбюратора с рукоятки руля и, удерживая его в вертикальном положении, под оболочку троса закапайте 5...10 капель любого моторного масла;
- сделайте несколько возвратно-поступательных перемещений рычагом газа.

Смажьте трос управления сцеплением для этого:

- снимите трос сцепления с упора на рукоятке руля;
- сдвиньте колпачок с оболочки троса сцепления и, удерживая трос в вертикальном положении, закапайте под оболочку троса 5...10 капель любого моторного масла;
- установите колпачок и трос на штатное место;
- сделайте несколько возвратно-поступательных перемещений троса сцепления.

Смажьте трос механизма разблокировки колес для этого:

- снимите трос с упора на рукоятке руля;
- сдвиньте колпачок с оболочки троса и, удерживая его в вертикальном положении, закапайте под оболочку троса 5...10 капель любого моторного масла;
- установите колпачок и трос на штатное место;
- сделайте несколько возвратно-поступательных перемещений троса механизма разблокировки колес.

### ТЕХНИЧЕСКОЕ ОБСЛУЖИВАНИЕ РЕДУКТОРА ЧЕРЕЗ 100 Ч.

1. Произведите замену масла в редукторе. Эту операцию лучше выполнять сразу после работы мотоблока, когда масло находится в разжиженном состоянии.

Для замены масла в редукторе мотоблока, не работающего длительное время: выставьте мотоблок на опоры, запустите двигатель и прокрутите редуктор на любой передаче, в течение 2...3 мин.

Для замены масла в редукторе:

- установите мотоблок в вертикальное положение;
- подставьте под редуктор емкость не менее 3 литров;
- выверните пробку-сапун, очистите ее от загрязнений;
- выверните винт слива масла, слейте масло из редуктора;
- после слива масла верните винт слива масла с прокладкой, затяните винт. Масло утилизируйте в пункт приема отработанных масел;
- залейте свежее трансмиссионное масло 2,2 литра марки соответствующей температуры эксплуатации через отверстие под пробку-сапун;
- верните пробку-сапун.

### ПРИМЕНЯЙТЕ ТОЛЬКО ТРАНСМИССИОННЫЕ МАСЛА РЕКОМЕНДОВАННЫЕ ПРОИЗВОДИТЕЛЕМ (см.

табл. Основные технические характеристики).

2. Очистите от загрязнений ось рычага натяжения приводного ремня и втулку.



3. Смажьте моторным маслом ось рычага натяжения приводного ремня и втулки.
4. Проверьте работоспособность механизма сцепления, отрегулируйте натяжение приводного ремня. Прогиб приводного ремня при включенном сцеплении должен быть равен значениям указанным на стр. 11.

Регулировка натяжения приводного ремня производится регулировочным болтом в корпусе рукоятки сцепления. При выворачивании регулировочного болта происходит натяжение ремня. По окончании регулировки, необходимо законтить регулировочный болт, для этого, удерживая его в настроенном положении, притянуть гайку 1 к корпусу рукоятки (рис.3).

#### **ТЕХНИЧЕСКОЕ ОБСЛУЖИВАНИЕ ДВИГАТЕЛЯ**

Работы проводите согласно руководству/инструкции по эксплуатации двигателя (глава «Техническое обслуживание»).

При переходе к осенне-зимней эксплуатации (температура наружного воздуха ниже плюс 4°C) замените летние сорта моторных масел на зимние.

При переходе к весенне-летней эксплуатации (температура от плюс 4°C до плюс 35°C) замените зимние сорта масел на летние (см. раздел «Перед началом работы» руководство/инструкция по эксплуатации двигателя).

#### **ТЕХНИЧЕСКОЕ ОБСЛУЖИВАНИЕ ПРИ ХРАНЕНИИ МОТОБЛОКА**

При перерывах в работе храните мотоблок в сухом проветриваемом помещении, защитив его от воздействия атмосферных осадков, частиц сыпучих материалов, паров агрессивных жидкостей и газов. Допускается хранить МБ на открытом воздухе под навесом, защищающем его от воздействия атмосферных осадков.

#### **ПРИ КРАТКОВРЕМЕННОМ ХРАНЕНИИ МОТОБЛОКА**

- выполните работы, предусмотренные ежедневным техническим обслуживанием;
- заведите двигатель и, закрыв топливный кран, выработайте топливо из карбюратора, до остановки двигателя;
- дайте двигателю остыть, затем слейте топливо из топливного бака;
- отсоедините высоковольтный провод от свечи зажигания;
- закройте воздушную заслонку двигателя;
- смажьте моторным маслом наружные поверхности полусеи редуктора и входного вала.

#### **ПРИ ХРАНЕНИИ МОТОБЛОКА БОЛЕЕ ОДНОГО МЕСЯЦА**

- выполните работы, предусмотренные подготовкой МБ к кратковременному хранению;
- смажьте тросы управления газом, сцепления, механизма разблокировки колес, закапав под обложки тросов 10...15 капель моторного масла любой марки;
- детали мотоблока, не имеющие наружные лакокрасочные покрытия, смажьте консервационным маслом марки К-17 ГОСТ 10877-76, предварительно очистив их от грязи и обезжирив;
- места с поврежденным лакокрасочным покрытием необходимо предварительно обезжирить и подкрасить, либо законсервировать смазкой, для предотвращения распространения ржавчины;
- при длительном хранении мотоблока рекомендуется разгрузить шины, для чего мотоблок устанавливается на подставки, так чтобы между шинами и опорной поверхностью был просвет. Давление определить манометром и снизить до 0,04 кгс/см<sup>2</sup> (0,004 МПа);
- консервацию двигателя проводите согласно Руководству/инструкции по эксплуатации двигателя раздел «Подготовка к длительному хранению».

Срок консервации мотоблока и двигателя 12 месяцев, по истечении которого производится повторная консервация для этого:

- расконсервируйте двигатель согласно руководству/инструкции по эксплуатации двигателя;
- удалите с узлов и деталей МБ консервационную смазку чистой ветошью, смоченной в бензине;
- протрите внешние поверхности деталей МБ сухой ветошью;
- залейте топливо в бак;
- вывесив МБ на подставках, запустите двигатель и прокрутите редуктор на любой передаче, в течении 2...3 мин;
- остановите двигатель, дайте ему остыть и проведите работу по консервации двигателя (согласно инструкции по эксплуатации двигателя) и МБ для дальнейшего хранения

#### **ТРАНСПОРТИРОВКА МОТОБЛОКА**

Перед транспортировкой мотоблока на любом виде транспорта выполните работы на двигателе:

- полностью слейте топливо из топливного бака и закройте топливный кран;
- отсоедините от свечи зажигания высоковольтный провод.

Погрузку/разгрузку мотоблока производите подъемными средствами грузоподъемностью равной максимальному весу мотоблока, умноженному на статический коэффициент 1,5.

Строповку мотоблока производите согласно прилагаемой схеме (рис.14). Мотоблок должен занимать естественное вертикальное положение.

Для удобства транспортировки допускается демонтаж рулевой колонки.

**⚠ ВО ИЗБЕЖАНИЕ ПЕРЕКАНА ИЯ МАСЛА ИЗ КАРТЕРА ДВИГАТЕЛЯ В ВОЗДУШНЫЙ ФИЛЬТР НЕ ДОПУСКАЕТСЯ ПОЛОЖЕНИЕ МОТОБЛОКА НА БОКУ**

Во время транспортировки примите меры по сохранности мотоблока от механических повреждений.

Запрещена транспортировка мотоблока в транспорте или таре из-под сыпучих продуктов, угля, цементов, песка и т.п. а также в таре по перевозке химически – активных веществ, могущих вызвать коррозию деталей мотоблока и двигателя.

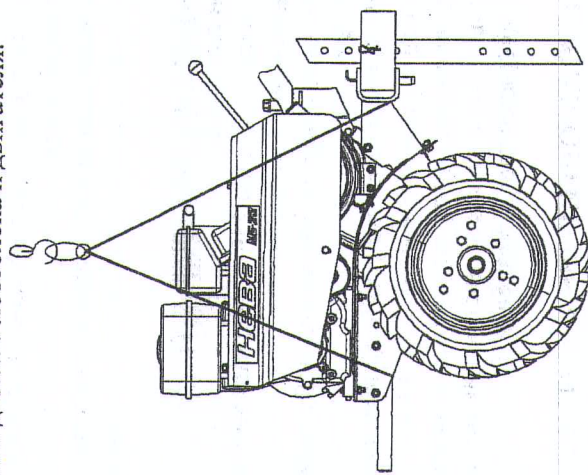


Рис.14. Схема зачаливания мотоблока при погрузке.

**ВОЗМОЖНЫЕ НЕИСПРАВНОСТИ МОТОБЛОКА И МЕТОДЫ ИХ УСТРАНЕНИЯ**

Большинство неисправностей, возникших после истечения гарантийного срока, желательнее устранять в специализированных

сервисных центрах, однако некоторые неисправности при наличии опыта можно устранить самостоятельно. Характерные неисправности, признаки их проявления и методы устранения приведены в таблице:

Неисправность, внешнее проявление	Вероятная причина	Методы устранения
При работающем двигателе и включенной передаче полуси редуктора не вращаются или вращаются медленно	Обрыв приводного ремня	Заменить ремень
	Недостаточное натяжение ремня	Отрегулировать натяжение
	Поломка пружины натяжения	Заменить пружину
	Расслоение приводного ремня	Заменить ремень
Периодическое касание ножей за корпус редуктора или пневмоколес – за защитные крылья	Наличие посторонних твердых предметов или растительных остатков на валах	Удалить растительные остатки или посторонние предметы
	Отсутствует стопор на выходном валу	Установить стопор
Нечеткое включение передач	Деформация ножей при ударах о твердые включения в почве	Заменить комплект ножей на фрезе полностью
	Деформация крыльев	Выправить крылья
Течь масла	Нарушена регулировка узла фиксации	Отрегулировать положение платы на редукторе путем ее перемещения (соместить риски на плате и редукторе)
По болтовым соединениям корпуса редуктора и фланцев	Ослабление отдельных болтов	Проверить затяжку и затянуть болтовые соединения
	Износ уплотнительных манжет	Заменить манжеты
По манжетам валов редуктора	Засорение суфлирующего отверстия в пробке-сапуне	Прочистить отверстие
	Объем залитого масла превышает норму	Обеспечить необходимый объем

## УТИЛИЗАЦИЯ

Для утилизации полностью исчерпавшего свой ресурс мотоблока необходимо:

- слить остатки масел и бензина из двигателя и редуктора и сдать их в пункт приема отработанных ГСМ;
- произвести разборку мотоблока, отделив пластмассовые и резиновые детали от металлических;
- самостоятельно сдать детали в соответствующие пункты приема вторсырья либо обратиться в организацию, специализирующуюся на приеме и переработке вторичных ресурсов.

## ОГЛАВЛЕНИЕ

ВВЕДЕНИЕ.....	5
СИМВОЛЫ.....	6
ОБЩИЕ ПОЛОЖЕНИЯ.....	6
ОСНОВНЫЕ ТЕХНИЧЕСКИЕ ХАРАКТЕРИСТИКИ.....	8
УСТРОЙСТВО МОТОБЛОКА.....	11
НАЗНАЧЕНИЕ ОСНОВНЫХ СОСТАВНЫХ ЧАСТЕЙ МОТОБЛОКА.....	13
ОРГАНЫ УПРАВЛЕНИЯ.....	13
ТРЕБОВАНИЯ ПО ТЕХНИКЕ БЕЗОПАСНОСТИ.....	15
ПОДГОТОВКА МОТОБЛОКА К РАБОТЕ.....	20
ПОДГОТОВКА ДВИГАТЕЛЯ К РАБОТЕ.....	25
ТРОГАНИЕ С МЕСТА И ДВИЖЕНИЕ МОТОБЛОКА.....	25
ОСТАНОВКА МОТОБЛОКА.....	25
ОБКАТКА МОТОБЛОКА.....	26
ПОРЯДОК РАБОТЫ С ОСНОВНЫМИ СМЕННЫМИ ОРУДИЯМИ.....	26
ЗАПУСК ДВИГАТЕЛЕЙ МОТОБЛОКА В ХОЛОДНОЕ ВРЕМЯ.....	29
ТЕХНИЧЕСКОЕ ОБСЛУЖИВАНИЕ.....	30
ТРАНСПОРТИРОВКА МОТОБЛОКА.....	33
ВОЗМОЖНЫЕ НЕИСПРАВНОСТИ МОТОБЛОКА И МЕТОДЫ ИХ УСТРАНЕНИЯ.....	34
УТИЛИЗАЦИЯ.....	36

# McGrp.Ru



## Сайт техники и электроники

Наш сайт [McGrp.Ru](http://McGrp.Ru) при этом не является просто хранилищем [инструкций по эксплуатации](#), это живое сообщество людей. Они общаются на форуме, задают вопросы о способах и особенностях использования техники. На все вопросы очень быстро находят ответы от таких же посетителей сайта, экспертов или администраторов. Вопрос можно задать как на форуме, так и в специальной форме на странице, где описывается интересующая вас техника.