

REDVERG
BASIC

**ИНСТРУКЦИЯ ПО
ЭКСПЛУАТАЦИИ**



**ТРИММЕР ЭЛЕКТРИЧЕСКИЙ
ЕВ-1100**

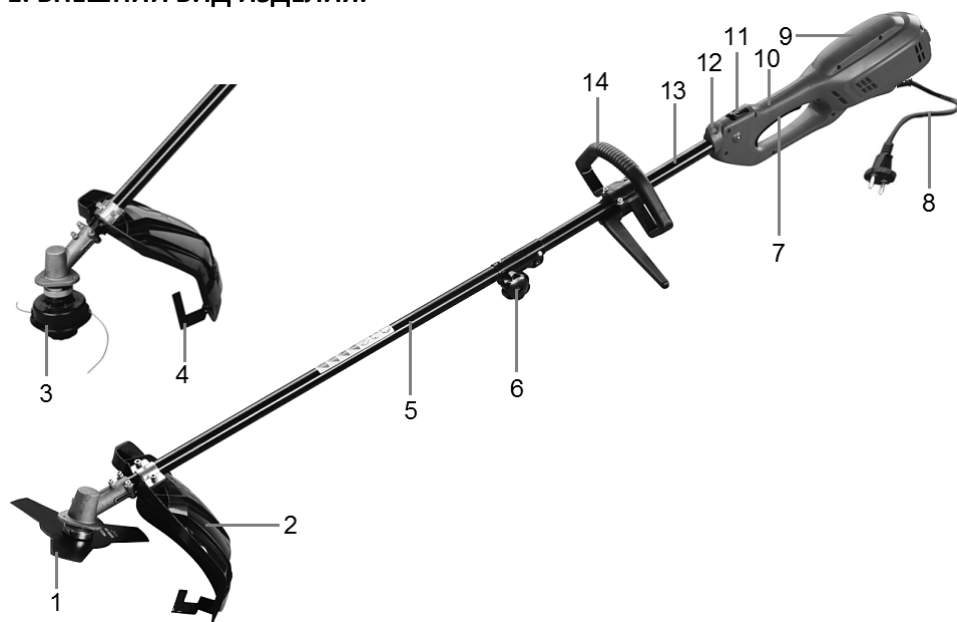
ВНИМАНИЕ!

Бытовая серия электроинструмента: После непрерывной работы в течение 15-20 минут необходимо выключить электроинструмент, возобновить работу можно через 5 минут! Не перегружайте мотор электроинструмента. Время работы не более 20 часов в неделю.

**Внимание!**

Внимательно изучите данную инструкцию по эксплуатации и техническому обслуживанию. Храните её в защищенном месте.

Изделия под торговой маркой **REDVERG BASIC** постоянно совершенствуются и улучшаются, поэтому технические характеристики и дизайн могут меняться без предварительного уведомления. Приносим Вам наши глубочайшие извинения за возможные причиненные этим неудобства.

1. ВНЕШНИЙ ВИД ИЗДЕЛИЯ.

1. Нож;

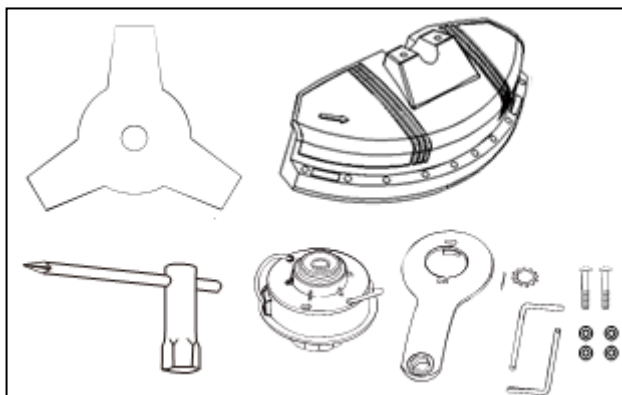
2

редверг.рф

2. Кожух защитный;
3. Шпулька (катушка) с леской;
4. Нож-ограничитель лески;
5. Штанга нижняя половина;
6. Муфта соединительная;
7. Кнопка включения;
8. Электрокабель питания;
9. Электродвигатель;
10. Рукоятка основная;
11. Кнопка разблокировки курка;
12. Проушина для крепления наплечного ремня;
13. Штанга верхняя половина;
14. Рукоятка дополнительная.

2. ТЕХНИЧЕСКИЕ ХАРАКТЕРИСТИКИ.

Характеристики.	ЕВ-1100
Параметры сети.	220В / 50Гц
Потребляемая мощность.	1100Вт
Число оборотов хол.хода.	11000 об/мин
Размеры ножа.	
Внешний диаметр ножа.	230мм
Внутренний диаметр ножа.	25,4мм
Толщина ножа.	1,4мм
Количество зубьев.	3 шт.
Диаметр лески.	2,0мм
Ширина скашивания.	380мм
Тип штанги.	Прямая, разборная
Вес нетто/брутто.	4,93/5,62 кг

Комплектность поставки.


Защитный щиток	1 шт.
Пластиковый ключ	1 шт.
Шпулька (катушка) с леской	1 шт.
Трехлопастной нож	1 шт.
Рукоятка дополнительная	1 шт.
Накидной ключ	1 шт.
Шестигранный ключ	2 шт.
Гайка	2 шт.
Пружинная шайба «гровер»	2 шт.
Зубчатая шайба	1 шт.
Шплинт	1 шт.
Винт	2 шт.

ВНИМАНИЕ! Изделия под торговой маркой REDVERG BASIC постоянно совершенствуются и улучшаются, поэтому технические характеристики и дизайн и комплектация изделия могут меняться без предварительного уведомления.

3. ПРАВИЛА ТЕХНИКИ БЕЗОПАСНОСТИ.

ВАЖНО!

Перед каждым использованием и периодически во время работы пользователь обязан:

- проводить визуальный осмотр инструмента;
- проверять общее состояние инструмента;
- проверять целостность инструмента, аксессуаров и защитных приспособлений к нему;
- проверить надежность креплений узлов, насадок и т.п., затяжки болтов и т.п.;
- отсутствия иных повреждений (в т.ч. течи) или иных отклонений от нормы.

При обнаружении – устранить недостатки до начала использования.

Использование инструмента, имеющего повреждения или ослабленные крепежные элементы – запрещено и опасно, в связи с возможностью получения травмы.

Производитель не несет ответственность за последствия и ущерб, причиненный вследствие использования инструмента с указанным выше отклонениями.



Внимание!

ВНИМАНИЕ! Триммеры являются оборудованием повышенной опасности. Пользуясь триммером, чтобы не подвергаться опасности поражения током, травмы или возникновения пожара, следует **СТРОГО** соблюдать следующие основные правила техники безопасности. Прочитайте и запомните эти указания до того, как приступите к работе с триммером. Храните указания по технике безопасности в надёжном месте.

Держите детей, и посетителей на безопасном расстоянии от работающих триммеров.

Не отвлекайтесь – это может вызвать потерю контроля при работе и стать причиной травмы.

3.1. Электробезопасность.

- Перед включением проверьте, соответствует ли напряжение питания Вашего триммера сетевому напряжению; проверьте исправность кабеля, штепселя и розетки, в случае неисправности этих частей дальнейшая эксплуатация запрещается.
- Триммеры с двойной изоляцией не требуют подключения через розетку с третьим заземленным проводом. Для триммеров без двойной изоляции подключение через розетку с заземленным проводом обязательно.
- Избегайте контакта тела с заземленными поверхностями типа труб, радиаторов, печей и холодильников. Риск удара током резко возрастает, если Вы соприкасаетесь с заземленным объектом. Если использование триммера во влажных местах неизбежно, ток к триммеру должен подаваться через специальное устройство-прерыватель, отключающее триммер при утечке тока. Резиновые перчатки электрика и специальная обувь увеличат Вашу личную безопасность.
- Не подвергайте триммеры воздействию дождя или влажным условиям. Вода, попавшая в триммер, значительно увеличивает риск удара током.
- Аккуратно обращайтесь с электрошнуром. Никогда не используйте шнур, чтобы нести триммер или тянуть штепсель из розетки. Держите шнур вдали от высокой температуры, масляных жидкостей, острых граней или движущихся частей. Замените поврежденный шнур немедленно. Поврежденные шнуры увеличивают риск удара током.

3.2. Личная Безопасность.

- Будьте внимательны, постоянно следите за тем, что вы делаете при работе с триммером. Не используйте триммер в то время, когда Вы утомлены или находитесь под воздействием лекарств или средств, замедляющих реакцию, а также алкоголя или наркотических веществ. Это может привести к серьезной травме.
- Носите соответствующую одежду. Слишком свободная одежда, драгоценности или длинные распущенные волосы могут попасть в движущиеся части работающего триммера.

- Держите Ваши волосы, одежду, и перчатки далеко от движущихся частей. Руки должны быть сухими, чистыми и свободными от следов маслянистых веществ.
- Избегайте внезапного включения. Убедитесь, что клавиша включения/выключения находится в положении «выключено» («OFF») до включения триммера в розетку.
- Удалите регулировочные и/или установочные ключи перед включением триммера. Оставленный ключ, попав в движущиеся части триммера, может привести к поломке триммера или серьезной травме.
- Держите надежно равновесие. Используйте хорошую опору и всегда держите надежно баланс тела. Надлежащая опора и баланс позволяют обеспечить надежный контроль над триммером в неожиданных ситуациях.

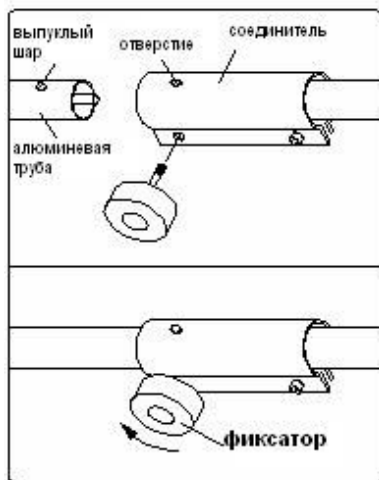
3.3. Общие правила техники безопасности.

- Подтянуть все крепежные элементы (гайки, болты, винты и т.д.). Ремонт или замена деталей должна производиться до включения оборудования. Использовать какие-либо насадки, изготовленные другим производителем, не допускается. В результате применения таких деталей может пострадать оператор, а также прохожие.
- Рукоятки должны быть защищены от взаимодействия с маслом или топливом.
- Во время работы необходимо использовать не только рукоятки, но и пользоваться специальным ремнем.
- Если имеются какие-либо неисправности, эксплуатация кустореза не допускается. Снимать кожух ни в коем случае нельзя. В результате эксплуатации неисправного оборудования могут пострадать оператор и прохожие.
- Осмотреть обрабатываемую площадь и удалить весь мусор, который может создавать помехи для режущей головки или режущего ножа. Также необходимо убрать все посторонние предметы.
- Не подпускайте к оборудованию детей. Посторонние не должны подпускаться к месту проведения работ, как минимум, на расстояние 15 метров.

- При выполнении работ на высоте, следует использовать надёжную опору. Нельзя работать с триммером, находясь на лестнице или на другой неустойчивой опоре.
- При выполнении работ прикасаться к режущей головке или к ножу не допускается.
- Использовать триммер для уборки мусора не допускается.
- Нельзя работать с триммером в усталом или больном состоянии, а также после приема лекарств, или алкогольных напитков.
- Режущая головка должна быть в рабочем состоянии (без повреждений). Если при выполнении работы триммер наткнулся на камни или другие препятствия, необходимо проверить состояние режущей головки. Поломанная головка не может рассматриваться, как пригодная.

4. ЭКСПЛУАТАЦИЯ ОБОРУДОВАНИЯ.

4.1. Сборка штанги.

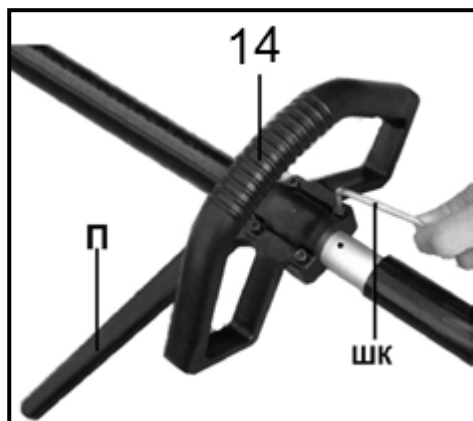


- Вставьте трубу в соединитель. Металлический шарик должен зафиксироваться в отверстии соединителя.
- В соединителе есть три отверстия, нажмите на шарик и разместите алюминиевую трубу в одном из трёх положений.

4.2. Установка рукоятки.

⚠ Внимание!

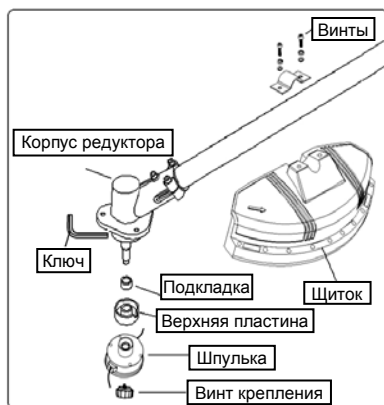
Для обеспечения безопасности, передняя рукоятка должна быть присоединена.



Установите дополнительную рукоятку (14) на верхнюю штангу в удобном для вас положении и соедините ее с подставкой (П) 4-мя винтами с помощью шестигранного ключа (ШК).

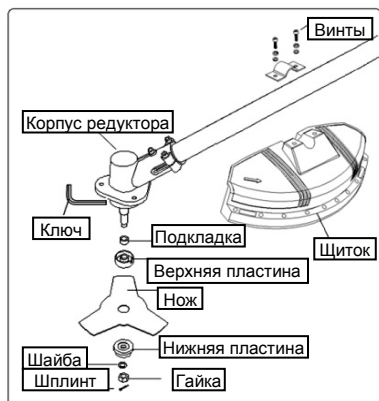
Замечание: Не применяйте чрезмерные усилия при закручивании, вы можете повредить вал.

4.3. Установка шпульки с леской.



- Установить щиток на штангу и закрепить винтами. Обязательно проверить наличие ножа для обрезки лески.
- Установить прокладку на редуктор.
- Совместить отверстие в верхней пластине с отверстием вала и установить ключ для блокировки.
- Накрутить шпульку с леской на вал, затем накрутить винт крепления против часовой стрелки до упора.

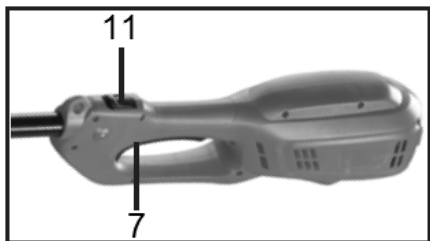
4.4. Установка ножа.



- Установить щиток на штангу и закрепить винтами. Обязательно проверить наличие ножа для обрезки лески.
- Установить прокладку на редуктор.
- Установить нож между верхней и нижней пластинами.
- Закрепить гайкой.

Замечание: Установите шплинт для фиксации гайки.

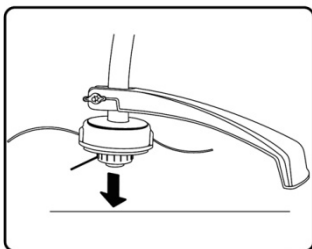
4.5. Включение/ Выключение.



1. Подготовьте ваш триммер к работе согласно разделу 9.
2. Подключите триммер к электрической сети. Наденьте триммер на себя и крепко возьмитесь за его рукоятки.
3. Разблокируйте выключатель (7), нажав кнопку блокировки выключателя (11). Удерживая кнопку блокировки выключателя (11), нажмите курок выключателя (7). Включите триммер, не касаясь леской (3) травы.
4. Дождитесь, когда триммерная катушка достигнет максимальных оборотов.
5. Для выключения триммера отпустите клавишу выключателя (7) – обороты двигателя будут снижаться.
6. Триммерная катушка будет вращаться еще несколько секунд – дождитесь ее полной остановки.

7. Отключите триммер от электрической сети.

4.6. Настройка длины лески.



Для настройки длины лески включите триммер и слегка коснитесь шпулькой земли. Длина лески увеличится автоматически.

ВНИМАНИЕ!

1. Снимите защитный колпачок с ножа для обрезки лески перед настройкой длины лески.
2. Не пытайтесь настроить положение ножа для обрезки- это может вызвать повреждение инструмента.

4.7. Замена шпульки.



Шпулька

Винт крепления катушки

1. Вставьте специальный ключ в головку катушки, поверните по часовой стрелке и снимите винт крепления.
2. Замените пустую шпульку.

4.8. Начало работы.

1. Прежде, чем начать расчистку, проверьте участок работы, тип почвы, уклон поверхности, наличие камней, ям и т.д. Начинайте с самого легкого участка, расчистив на нем пространство, которое будет исходным для Вашей работы. Работайте систематично передвигаясь вперед и назад поперек обрабатываемого участка, скашивая при каждом проходе траву на ширину 4-5 м. Это обеспечивает полную амплитуду размаха

инструментом в обоих направлениях и создает для оператора удобную рабочую зону.

2. Включите триммер и только тогда начинайте срезать траву. Работайте на максимальных оборотах. Режущий инструмент должен вращаться на максимальной скорости.

3. Срезайте траву или кустарник справа налево удерживая триммер под углом около 30°.

 **Внимание!**

НИ В КОЕМ СЛУЧАЕ НЕЛЬЗЯ ИСПОЛЬЗОВАТЬ ТРИММЕР ДЛЯ РЕЗКИ ДЕРЕВЬЕВ

 **Внимание!**

Если на ноже имеются трещины или повреждения, его использование не допускается. Перед

обрезанием травяного покрова необходимо убедиться в отсутствии камней, металлического мусора или проволоки. Камни и металлическая проволока могут повредить нож.

5. ВОЗМОЖНЫЕ НЕИСПРАВНОСТИ И МЕТОДЫ ИХ УСТРАНЕНИЯ.

Неисправность.	Вероятная причина.	Действия по устранению.
1. Двигатель не включается.	Нет напряжения в сети питания.	Проверить наличие напряжения в сети питания.
	Неисправен выключатель.	Обратиться в специализированный Сервисный центр для ремонта.
	Неисправен шнур питания.	
	Изношены щетки.	
2. Повышенное искрение щеток на коллекторе.	Изношены щетки.	Обратиться в специализированный Сервисный центр для ремонта.
	Загрязнен коллектор.	
	Неисправны обмотки якоря.	
3. Повышенная вибрация, шум.	Неисправны подшипники.	Обратиться в специализированный Сервисный центр для ремонта.
	Неисправен вал привода.	
4. Появление дыма и запаха горелой изоляции.	Неисправность обмоток якоря или статора.	Обратиться в специализированный Сервисный центр для ремонта.
5. Двигатель перегревается.	Загрязнены окна Охлаждения электродвигателя.	Прочистить окна охлаждения электродвигателя.
	Электродвигатель перегружен.	Снять нагрузку и в течении минут обеспечить работу инструмента на холостом ходу при максимальных оборотах.
	Неисправен якорь.	Обратиться в специализированный Сервисный центр для ремонта.
6. Двигатель не развивает полную скорость и не работает на полную мощность	Низкое напряжение в сети питания.	Проверить напряжение в сети.
	Сгорела обмотка или обрыв в обмотке.	Обратиться в специализированный Сервисный центр для ремонта
	Слишком длинный удлинительный шнур.	Заменить шнур на более короткий, убедившись, что он отвечает требованиям
7. Двигатель работает, но триммерная катушка не вращается	Обрыв вала привода	Обратиться в специализированный Сервисный центр для ремонта
	Неправильно установлена нижняя штанга	Установить нижнюю штангу согласно.
8. Триммерная катушка не подает леску	Закончилась (израсходовалась) леска	Необходимо намотать другую леску
	Леска запуталась на шпульку или была намотана слишком плотно	Размотать и распутать леску. Намотать леску на шпульку менее плотно.
	Катушка засорилась	Разобрать катушку, прочистить и перемотать леску.
	Катушка неисправна или повреждена	Заменить катушку.



Продукция соответствует требованиям: **ТР ТС 004/2011** «О безопасности низковольтного оборудования»; **ТР ТС 010/2011** «О безопасности машин и оборудования»; **ТР ТС 020/2011** «Электромагнитная совместимость технических средств».

Импортер и уполномоченный представитель изготовителя: ООО "ПБЛ" 603005, Россия, г. Нижний Новгород, ул. Ульянова, д.7, пом. ПЗ.

6. ГАРАНТИЙНЫЕ УСЛОВИЯ.

Гарантийный срок эксплуатации изделия составляет 12 месяцев со дня продажи. В течение гарантийного срока покупатель имеет право на бесплатный ремонт изделия по неисправностям, являющимся следствием установленного дефекта материалов или производственных дефектов. Срок ремонта обусловлен сложностью ремонта и наличием запчастей на складе и при некоторых форс-мажорных обстоятельствах может составить до 45 рабочих дней.

Гарантия не покрывает любые непредвиденные расходы, а также расходы ставшие следствием или связанные с такими причинами как проезд и проживание людей, транспортировка, дополнительные затраты, связанные с обеспечением доступности изделия, арендой кранов, потеря доходов, потеря времени, ущерб причиненный оборудованию работающему в сопряжении с данным изделием, ущерб причиненный третьими лицами. При не полностью заполненном талоне, покупатель теряет право на бесплатный ремонт. Утерянный гарантийный талон восстановлению не подлежит.

Изделие не подлежит бесплатному гарантийному ремонту в следующих случаях:

1. Отсутствие гарантийного талона; неправильное, неполное заполнение или наличие исправлений в нем. Отсутствие подписи и фамилии Покупателя на настоящем Договоре.
2. Удален, неразборчив или изменен серийный номер изделия.
3. Несоблюдение пользователем предписаний инструкции по эксплуатации
4. При повреждении изделия, возникшем в результате климатических явлений или природных катаклизмов, неправильной или небрежной транспортировке, несоблюдения правил установки, монтажа и эксплуатации, небрежного обращения, механического или химического воздействий, применения некачественных или несоответствующих указанным в сопроводительной документации эксплуатационных материалов, расходным материалов.
5. При ухудшении технических характеристик изделия, явившимся следствием его естественного износа, в том числе из-за применения некачественных или несоответствующих указанным в сопроводительной документации материалов, засорения охлаждающих поверхностей,

несвоевременного или некачественного обслуживания, независимо от количества отработанных часов и сроков службы изделия.

6. Наличие в изделии следов разборки или других, не предусмотренных документацией, вмешательств в его конструкцию, а также при нарушении заводских регулировок. Использование неоригинальных запчастей оснастки производителя. Предоставление изделия в разобранном виде. Модификация изделия любым способом.

7. При повреждении или уничтожении маркировочных табличек, обмоток якоря и статора посторонними предметами.

8. Выход изделия из строя по причине сильного внутреннего загрязнения.

9. Выход изделия из строя вследствие перегрева или несоблюдения требований к параметрам электрической сети.

10. Использование в коммерческих, промышленных или профессиональных целях, а также извлечения прибыли.

Настоящая гарантия не распространяется на:

- расходные материалы и части, а так же детали подверженные естественному износу: предохранители, устройства защиты, шнуры, угольные щетки, амортизаторы, элементы питания (адаптеры), смазку, резиновые втулки, сальники, а так же на режущие органы (катушки для триммеров, диски).

- детали, срок службы которых зависит от регулярного технического обслуживания.

- такие виды работ как регулировка, чистка и прочий уход за изделием, оговоренный в инструкции по эксплуатации.

Особые условия:

- Покупатель доставляет оборудование в ремонт самостоятельно и за свой счет. Оборудование должно быть чистым.

- В связи с тем, что приобретаемое Покупателем изделие является сложным изделием, для решения вопросов по гарантийной ответственности Покупатель первоначально обращается только в сервисные центры уполномоченного дилера:

Нижний Новгород.

Адрес: Нижний Новгород, Московское шоссе, 300 Телефон: +7 (831) 274-89-66, 274-89-74, 274-89-68

Казань.

Адрес: Казань, Сибирский тракт, 34/12 Телефон: +7 (843) 526-74-84, 526-74-85

