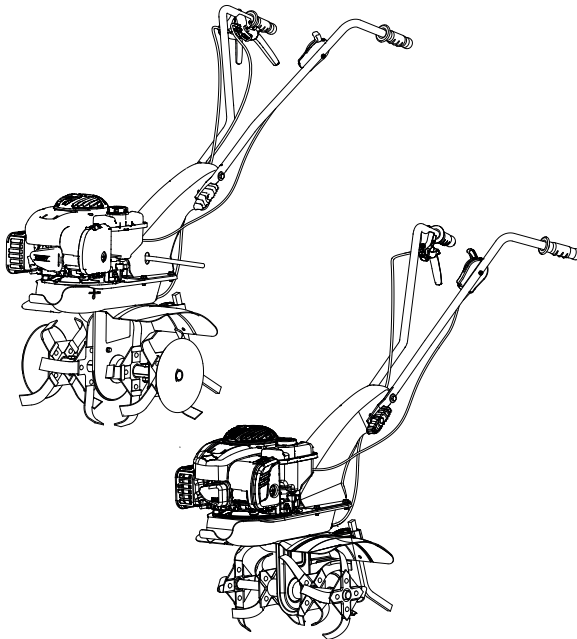


AL-KO

QUALITY FOR LIFE

BETRIEBSANLEITUNG MOTORHACKE

MH 4005 / MH 5005 R



DE

EN

NL

FR

IT

SL

CS

PL

SK

HU

DA

SV

NO

FI

RU

UA



Inhaltsverzeichnis

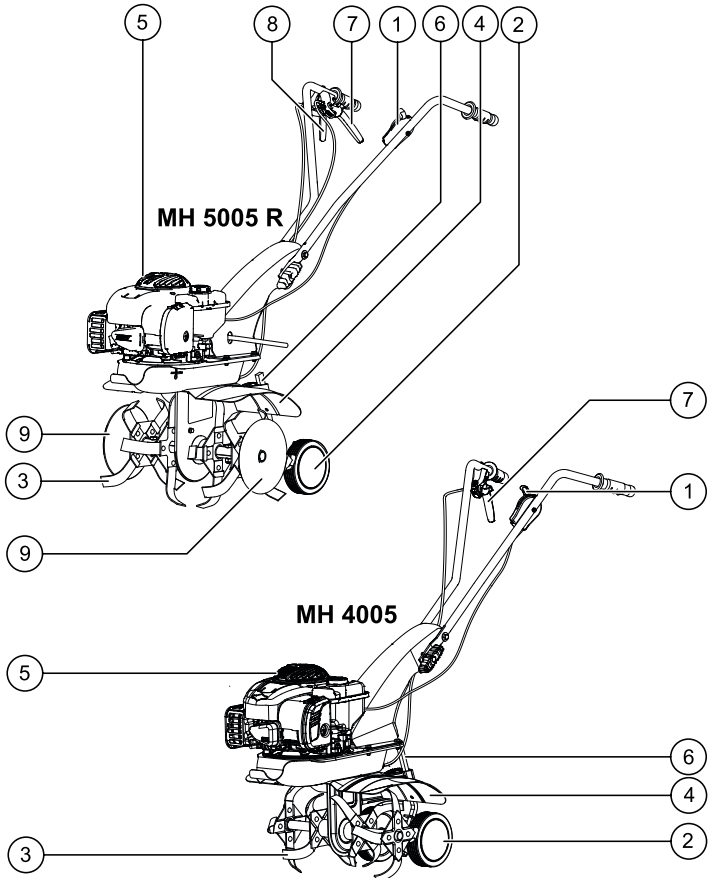
D	Betriebsanleitung.....	8
EN	Instructions for use.....	14
NL	Gebruikershandleiding.....	20
FR	Notice d'utilisation.....	26
IT	Istruzioni per l'uso.....	32
SL	Navodila za uporabo.....	38
PL	Instrukcja obsługi.....	44
CS	Návod k provozu.....	50
SK	Návod na použitie.....	56
HU	Üzemeltetési útmutató.....	62
DA	Brugsanvisning.....	68
SV	Bruksanvisning.....	74
NO	Bruksanvisning.....	80
FI	Käyttöohje.....	86
RU	Руководство по эксплуатации.....	92
UK	Посібник з експлуатації.....	99

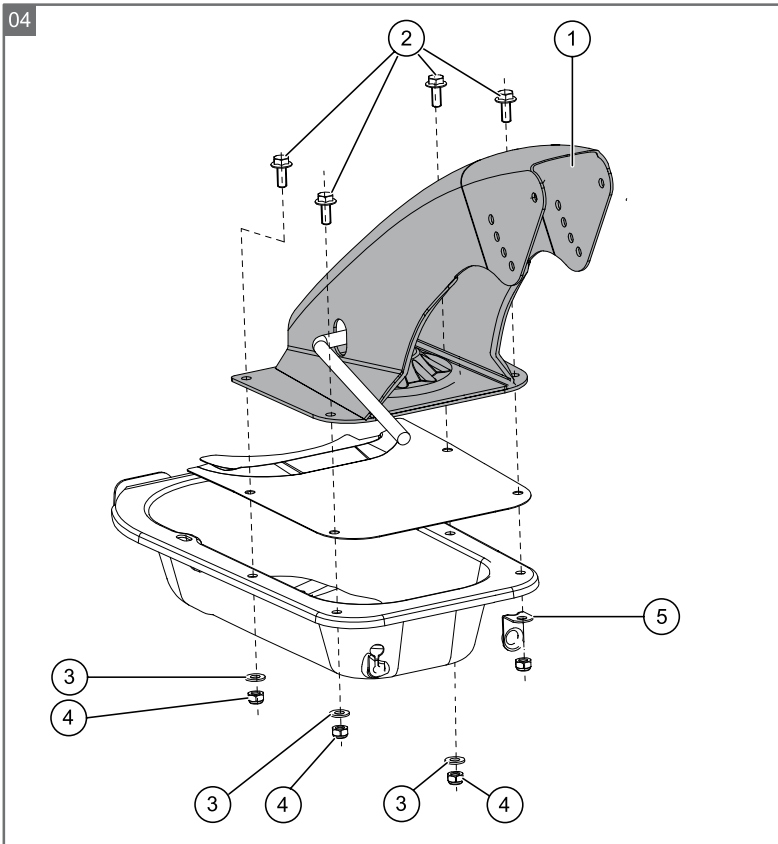
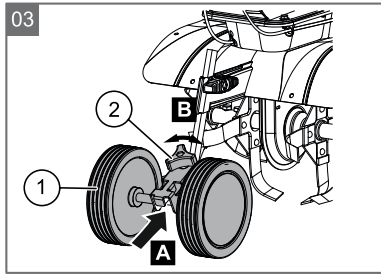
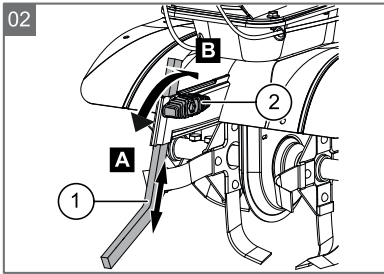
© 2015

AL-KO KOBER GROUP Kötz, Germany

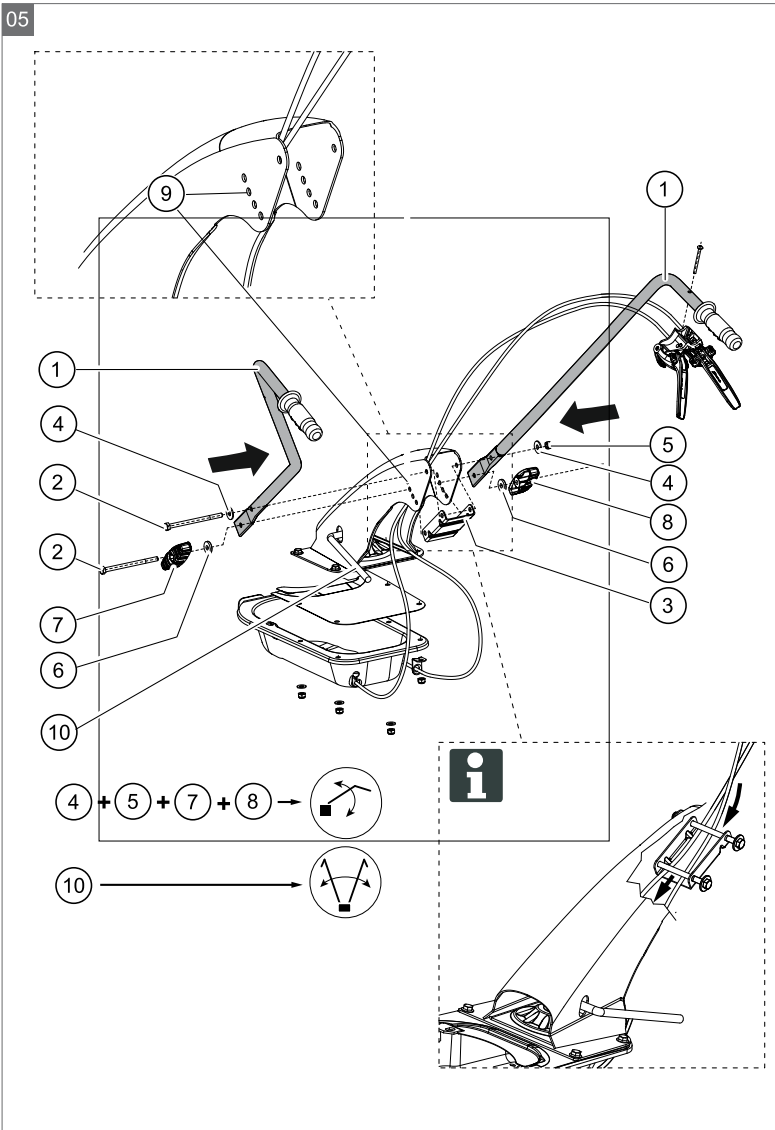
This documentation or excerpts therefrom may not be reproduced or disclosed to third parties without the express permission of the AL-KO KOBER GROUP.

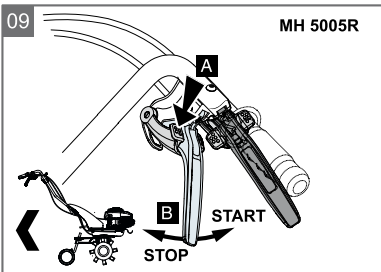
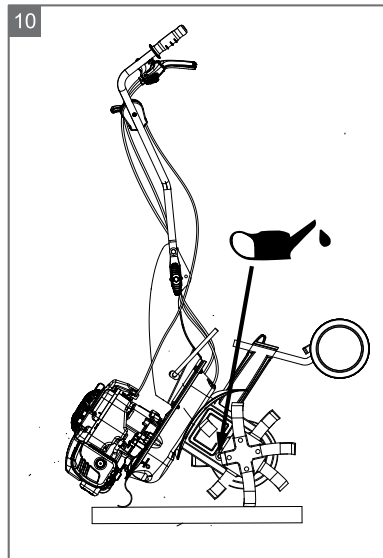
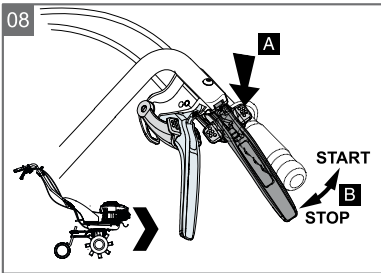
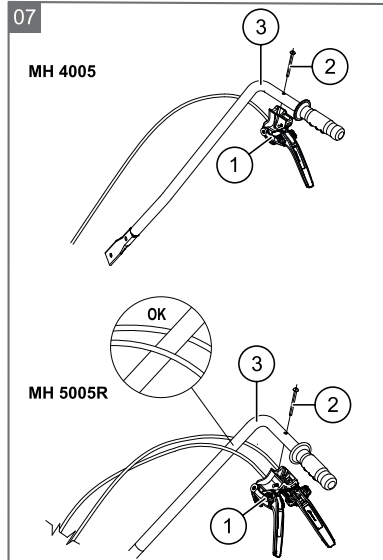
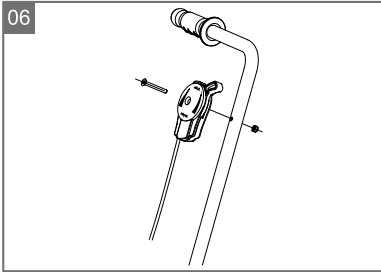
01





05





	MH 4005 Art.Nr.: 113 255	MH 5005 R Art.Nr.: 113 256	
	ca. 1300 x 400 x 1110 mm	ca. 1300 x 500 x 1110 mm	
	29 kg	41 kg	
	B&S E-Series 450 3100 min ⁻¹ ; 1,66 kW	B&S E-Series 625 2900 min ⁻¹ ; 2,40 kW	
	40 cm	50-75 cm	
	max. 120 min ⁻¹	max. 130 min ⁻¹	
	$a_{vhw} = 8,6 \text{ m/s}^2$ (K= +/- 4,3 m/ s ²) EN 709e ISO 5349	$a_{vhw} = 7,2 \text{ m/s}^2$ (K= +/- 3,6 m/ s ²) EN 709e ISO 5349	
	LpA: 78,9 dB(A)	LpA: 83 dB(A)	
	LwA: 93 dB(A)	LwA: 93 dB(A)	

ORIGINAL-BETRIEBSANLEITUNG

Inhaltsverzeichnis

Zu diesem Handbuch.....	8
Produktbeschreibung.....	8
Sicherheitshinweise.....	8
Montage.....	9
Inbetriebnahme.....	10
Wartung und Pflege.....	11
Lagerung.....	11
Zubehörteile.....	12
Entsorgung.....	12
Hilfe bei Störungen.....	12
EG-Konformitätserklärung.....	13
Garantie.....	13

ZU DIESEM HANDBUCH

- Lesen Sie diese Dokumentation vor der Inbetriebnahme durch. Dies ist Voraussetzung für sicheres Arbeiten und störungsfreie Handhabung.
- Beachten Sie die Sicherheits- und Warnhinweise in dieser Dokumentation und auf dem Produkt.
- Diese Dokumentation ist permanenter Bestandteil des beschriebenen Produkts und soll bei Veräußerung dem Käufer mit übergeben werden.

Zeichenerklärung



ACHTUNG!

Genaues Befolgen dieser Warnhinweise kann Personen- und / oder Sachschäden vermeiden.



Spezielle Hinweise zur besseren Verständlichkeit und Handhabung.

PRODUKTBESCHREIBUNG

Bestimmungsgemäße Verwendung

Dieses Gerät ist nur zur Bearbeitung eines vorge-lockerten Bodens bestimmt.

Zur Umarbeitung von festen Böden, z.B. festgetretener Rasen, ist dieses Gerät nicht geeignet.

Die weitere Verwendung dieses Gerätes mit Original-Zusatzteilen ist nur entsprechend deren Be-

stimmung erlaubt. Anderweitige Anwendung ist nicht gestattet.

Produktübersicht

1	Gashebel	6	Bremssporn
2	Transportrad	7	Kupplungshebel
3	Hackmesser	8	Hebel für Rückwärtsgang
4	Schutzblechverbreiterung	9	Schutzscheiben
5	Starterseil		

Symbole am Gerät

	Vor Inbetriebnahme Gebrauchsanleitung lesen!
	Rotierendes Werkzeug! Hände und Füße fernhalten!

SICHERHEITSHINWEISE



WARNUNG!

Brandgefahr! Benzin ist hochgradig entflammbar!



WARNUNG!

Vergiftungsgefahr!

Motor nie in geschlossenen Räumen laufen lassen.



ACHTUNG!

Verbrennungsgefahr!

Der Auspuff, sowie die Bereiche um den Auspuff können bis zu 80° heiß werden.



ACHTUNG!

Vor Inbetriebnahme immer eine Sichtkontrolle durchführen.

- Jugendliche unter 16 Jahren oder Personen, welche die Bedienungsanleitung nicht kennen, dürfen das Gerät nicht benutzen.
- Das Gerät nicht auf grobsteinigem Gelände einsetzen.
- Örtliche Bestimmungen zum Mindestalter der Bedienungsperson beachten.
- Keine lose sitzende Kleidung tragen
- Festes, rutschsicheres Schuhwerk tragen

- Fremdkörper im Arbeitsbereich entfernen.
- Das Gerät darf nicht im gewerblichen Einsatz betrieben werden
- Gerät nicht unter Einfluss von Alkohol, Drogen oder Medikamenten bedienen.
- Landesspezifische Bestimmungen für die Betriebszeiten beachten
- Nur bei ausreichendem Tageslicht oder künstlicher Beleuchtung arbeiten.

**ACHTUNG!**

Vor Inbetriebnahme immer eine Sichtkontrolle durchführen.

- Gerät nur in technisch einwandfreiem Zustand benutzen.
- Beachten Sie, dass der Benutzer für Unfälle und Schäden verantwortlich ist, die anderen Personen oder deren Eigentum widerfahren können
- Sicherheits- und Schutzvorrichtungen nicht außer Kraft setzen
- Hände und Füße nicht in die Nähe rotierender Teile bringen.
- Gerät nie mit laufendem Motor heben oder tragen.
- Beim Arbeiten auf sicheren Stand achten
- Der Benutzer ist für Unfälle mit anderen Personen und deren Eigentum verantwortlich.
- Gerät nicht unbeaufsichtigt lassen.
- Auspuff und Motor sauber halten
- Benzin nur in dafür vorgesehenen Behältern aufbewahren
- Nur im Freien tanken
- Beschädigten Tank oder Tankverschluss austauschen
- Beschädigte oder verschlissene Teile durch Original-Ersatzteile ersetzen.
- Konstruktions- und Ausführungsänderungen vorbehalten.
- Beim Anlassen (Starten) des Motors darf niemand vor dem Gerät bzw. den Arbeitswerkzeugen (Hackmesser) stehen - der Antrieb der Hackmesser muss ausgeschaltet sein.
- Den An- und Abbau des Transportrades, bzw. das Verstellen des Bremsspornes nur bei abgeschaltetem Motor und stehenden Hackmessern vornehmen.
- Beim Fahren mit angebautem Transportrad den Motor abstellen und Stillstand der Hackmesser abwarten.
- Das Benutzen des Gerätes ist nur bei Einhaltung des durch den Führungsholm gegebenen Sicherheitsabstandes erlaubt.
- Stets quer zum Hang arbeiten.
- Nicht hangauf- und hangabwärts, sowie an Hängen mit mehr als 10° Neigung arbeiten.
- Während der Motor läuft oder bei heißer Maschine darf der Tankverschluss nicht geöffnet oder Benzin nachgefüllt werden.
- Zum Auftanken einen Trichter oder ein Einfüllrohr verwenden, damit kein Kraftstoff auf den Motor, das Gehäuse oder die Erde verschüttet werden kann.
- Falls Benzin übergelaufen ist, darf der Motor nicht gestartet werden. Das Gerät ist zu reinigen und jeglicher Zündversuch zu vermeiden, bis die Benzindämpfe sich verflüchtigt haben.
- Aus Sicherheitsgründen, nie den Motor mit abgenutzten oder beschädigten Teilen verwenden. Die Teile müssen ersetzt und dürfen niemals repariert werden. Originalersatzteile verwenden. Nicht gleichwertige Ersatzteile können den Motor beschädigen und Ihre Sicherheit gefährden
- Beschädigte Auspufftöpfe austauschen.
- Die Reglereinstellungen des Motors nicht verändern.

MONTAGE**Montage Bremssporn (2)**

- Die lange Seite des Bremsspornes (2-1) in das Endstück des Rahmenarms einführen und blockieren indem man den Griff (2-2) dreht.

Montage Transportrad (3)

Das Transportrad (3-1) dient nur zur Beförderung der Motorhacke.

- Transportrad (3-1) auf Bremssporn aufschieben und mittels der Sternschraube (3-2) befestigen.

Während der Arbeit ist das Transportrad zu entfernen:

- Die Flügelschraube lockern (3-2) und Transportrad abnehmen.

Montage Holmhalter (4)

- Den Halter (4-1) anhand der bereits an der Platte angebrachten 4 Schrauben (4-2), den Unterlegscheiben (4-3) und Muttern (4-4) an der Motorhacke montieren.
- Die Kabeldurchführung (4-5) wie in der Abbildung (4) montieren.

Montage Holm (5)

- Die 2 Holmrohre (5-1) mittels Durchsteckschraube (5-2), Abstandsstück (5-3), Unterlegscheiben (5-4) und Mutter (5-5) im oberen Loch des Holms befestigen.
- Dasselbe Verfahren für das Loch (5-9), in dem man die andere Schraube (5-2), Abstandsstück (5-3) und die Unterlegscheibe 4 mm (5-6) in den Drehknopf (5-7) und den anderen Drehknopf (5-8) mit Mutter in der auf der Abbildung (5) gezeigten Reihenfolge einführt.



Um ein Durchscheuern der Bowdenzüge zu vermeiden, Bowdenzüge zwischen Durchsteckschrauben (5-2) und Abstandsstück (5-3) durchführen!

Für weitere Informationen siehe Holmeinstellung.

Montage Gashebel (6)

- Das Gaskabel mit Schraube und Sechskantmutter am Holm befestigen.

Montage Steuerkabel (7)

- Steuerkabel (7-1) mittels Schraube (7-2) am rechten Holm (7-3) anschrauben.



ACHTUNG!

Den Holm (7-3) zwischen beiden Steuerkabeln durchführen.

INBETRIEBNAHME

Gerät erst in Betrieb nehmen, wenn die Montage vollständig durchgeführt wurde.



ACHTUNG!

Vor der Erstinbetriebnahme Öl und Benzin einfüllen. Dazu die mitgelieferte Bedienungsanleitung des Motorenherstellers für den Benzinmotor beachten.

Einstellung Holm (5)

Die Holme sind höhenverstellbar.

- 1 Die Drehknöpfe (5-7) und (5-8) abschrauben und die Durchsteckschraube (5-2) in das Loch stecken, das am besten für Ihre Arbeit geeignet ist.

Nur für die seitlich verstellbare Version:

- 2 Die Holme können durch Anheben des Hebels (5-10) nach rechts oder links gedreht werden.

Transportrad

Mit dem Transportrad die Motorhacke leicht und bequem zum Einsatzort rollen.

- 1 Zum Arbeiten mit der Motorhacke das Transportrad abnehmen. "[Montage Transportrad \(3\)](#)"

Einstellung Bremssporn (2)

- Damit die Motorhacke gut fräst und richtig vorwärts arbeitet, lässt sich durch Lockerung der Feststellschraube (2-2) die Höhe des Bremssporns (2-1) so einstellen, dass die Maschine eine waagrechte Arbeitsposition beibehält.
- Nach erfolgter Einstellung die Feststellschraube (2-2) anziehen.

Starten des Motors (6)

Beim Starten des Motors darf der Kupplungshebel für die Hackmesser nicht aktiviert sein!

1. Gashebel auf Position "START" stellen.
2. Starterseil zügig herausziehen und danach langsam wieder aufrollen lassen.

Hackmesser einschalten (8)

1. Kupplungshebel ganz hochziehen und festhalten. Die Hackmesser dürfen sich erst nach der Hälfte des Hebelweges beginnen zu drehen.

Hackmesser ausschalten (8)

1. Kupplungshebel loslassen.

Rückwärtsgang einschalten (9)

1. Hebel für Rückwärtsgang bis zum Anschlag hochziehen.

Rückwärtsgang ausschalten (9)

1. Hebel für Rückwärtsgang loslassen.

Motor ausschalten (6)

1. Gashebel auf Position "STOP" stellen.

WARTUNG UND PFLEGE



ACHTUNG!

Verletzungsgefahr!

- Vor allen Wartungs- und Pflegearbeiten immer Motor abschalten und den Zündkerzenstecker ziehen!
- Motor kann nachlaufen. Nach Ausschalten vergewissern, dass Motor steht!
- Bei Wartungs- und Pflegearbeiten am Schneidmesser immer Arbeitshandschuhe tragen!

- Das Gerät nach jedem Gebrauch reinigen
- Gerät nicht mit Wasser abspritzen! Eindringendes Wasser (Zündanlage, Vergaser...) kann zu Störungen führen.



Wenn das Gerät zur Seite geneigt wird, muss der Vergaser nach oben zeigen!

Fachmännische Überprüfung ist erforderlich:

- nach Auffahren auf ein Hindernis
- bei plötzlichem Stillstand des Motors
- bei Getriebeschaden
- bei defektem Keilriemen
- bei verbogenem Messer
- bei verbogener Motorwelle

Getriebeölwechsel

Grundsätzlich sollte alle 100 Arbeitsstunden auch das Getriebeöl gewechselt werden. (Öl- Viskosität SAE 80).

Ölwechsel (10)

1. Ölverschlusschraube lösen.
2. Gerät schräg stellen und das Öl mit einer Pumpe absaugen.
3. Neues Öl einfüllen. Erforderliche Ölmenge ca. 0,2 (MH4005) und 0,5 l (MH 5005 R).



Die Maschine waagrecht stellen; den Verschluss abschrauben und überprüfen, dass das Öl am unteren Stand des Lochs ist. Der Füll- und Entleerungsverschluss entspricht dem Ölstand.



ACHTUNG!

Altöl nicht ins Kanalnetz oder Erdreich ablassen.

Grundwasserverschmutzung ist strafbar.

Alle Tankstellen sind Altölnahmestellen oder informieren Sie sich bei Ihrer kommunale Behörde.

4. Einfüllöffnung mit Verschlusschraube verschließen.

Motor

Ölwechsel / Luftfilter / Zündkerze

Siehe Bedienungsanleitung des Motorenherstellers.

Bowdenzüge nachstellen

Die Feineinstellung erfolgt durch die Stellerschraube am Oberholm und an der Motorkonsole (jeweils an den Bowdenzugenden).

1. Kontermuttern lösen.
2. mit Stellschraube nachjustieren.



Richtige Einstellung: Die Hackmesser dürfen sich erst nach der Hälfte des Hebelweges beginnen zu drehen.

3. Kontermuttern wieder festziehen.

Gaszug:

Siehe Bedienungsanleitung des Motorenherstellers.

LAGERUNG



VORSICHT!

Brandgefahr!

Betankte Maschine nicht in Gebäuden aufbewahren, in denen Benzindämpfe mit offenem Feuer oder Funken in Berührung kommen können!



Reparaturen dürfen nur von autorisierten Fachwerkstätten oder unserem Kundendienst durchgeführt werden.

- Motor ausschalten, Stillstand der Hackmesser abwarten und Zündkerzenstecker abziehen.
- Bei Tätigkeiten an den Hackmessern immer Schutzhandschuhe tragen.
- Benzintank nur im Freien entleeren.

- Den Motor ausschalten und abkühlen lassen, bevor der Tankverschluss abgenommen wird
- Gerät nicht mit Wasser abspritzen! Eindringendes Wasser kann den Motor und den Sicherheits-Tastschalter zerstören.

ENTSORGUNG



Ausgediente Geräte, Batterien oder Akkus nicht über den Hausmüll entsorgen!

Verpackung, Gerät und Zubehör sind aus recyclingfähigen Materialien hergestellt und entsprechend zu entsorgen.

ZUBEHÖRTEILE

An Stelle des Bremsspornes können verschiedene Zubehörteile angebaut werden. Fragen Sie Ihren Fachhändler.

HILFE BEI STÖRUNGEN



ACHTUNG!

Vor allen Wartungs- und Reinigungsarbeiten Zündkerzenstecker abziehen!

Störung	Beseitigung
Motor springt nicht an	Benzin auftanken
	Gashebel auf Position "START" stellen
	Zündkerzenstecker auf die Zündkerze aufstecken
	Zündkerze überprüfen, eventuell erneuern
	Luftfilter reinigen
Motorleistung lässt nach	Luftfilter reinigen
	Hackmesser von verrotteten Pflanzenresten reinigen
Hackmesser drehen nicht	Bowdenzug für Hackmesser nicht richtig eingestellt
	Hackmesser auf der Getriebewelle lose
	Keilriemen defekt Kundendienst-Werkstatt
	Getriebeschaden Kundendienst-Werkstatt



Bei nicht behebbaren Störungen wenden Sie sich bitte an unseren zuständigen Kundendienst.

EG-KONFORMITÄTSERKLÄRUNG

Hiermit erklären wir, dass dieses Produkt in der von uns in Verkehr gebrachten Ausführung, den Anforderungen der harmonisierten EU-Richtlinien, EU-Sicherheitsstandards und den produktspezifischen Standards entspricht.

Produkt Motorhacke	Hersteller AL-KO Geräte GmbH Ichenhauser Str. 14 D-89359 Kötz	Bevollmächtigter Andreas Hedrich Ichenhauser Str. 14 D-89359 Kötz
Seriennummer G2212215		
Typ MH 4005 MH 5005 R	EU-Richtlinien 2006/42 EG 2004/108/EG 2000/14/EG 2004/26/EG	Harmonisierte Normen EN 709 EN 709/A4 EN ISO 14982
Schalleistungspegel EN ISO 3744 gemessen / garantiert	Konformitätsbewertung 2000/14/EG Anhang VIII	
MH 4005: 92 dB(A) / 93 dB(A) MH 5005 R: 92 dB(A) / 93 dB(A)		Kötz, 2015-02-12



Wolfgang Hergeth
Managing Director

GARANTIE

Etwaige Material- oder Herstellungsfehler am Gerät beseitigen wir während der gesetzlichen Verjährungsfrist für Mängelansprüche entsprechend unserer Wahl durch Reparatur oder Ersatzlieferung. Die Verjährungsfrist bestimmt sich jeweils nach dem Recht des Landes, in dem das Gerät gekauft wurde.

Unsere Garantiezusage gilt nur bei:

- beachten dieser Bedienungsanleitung
- sachgemäßer Behandlung
- verwenden von Original-Ersatzteilen

Die Garantie erlischt bei:

- eigenmächtigen Reparaturversuchen
- eigenmächtigen technischen Veränderungen
- nicht bestimmungsgemäßer Verwendung

Von der Garantie ausgeschlossen sind:

- Lackschäden, die auf normale Abnutzung zurückzuführen sind
- Verschleißteile, die auf der Ersatzteilkarte mit Rahmen [xxx xxx (x)] gekennzeichnet sind
- Verbrennungsmotoren (hier gelten die Garantiebestimmungen der jeweiligen Motorenhersteller)

Die Garantiezeit beginnt mit dem Kauf durch den ersten Endabnehmer. Maßgebend ist das Datum auf dem Kaufbeleg. Wenden Sie sich bitte mit dieser Erklärung und dem Original-Kaufbeleg an Ihren Händler oder die nächste autorisierte Kundendienststelle. Die gesetzlichen Mängelansprüche des Käufers gegenüber dem Verkäufer bleiben durch diese Erklärung unberührt.

ORIGINAL INSTRUCTIONS FOR USE

Contents

About this handbook.....	14
Product description.....	14
Safety instructions.....	14
Assembly.....	15
Startup.....	16
Maintenance and care.....	16
Storage.....	17
Accessory parts.....	17
Disposal.....	17
Troubleshooting.....	18
EU declaration of conformity.....	19
Guarantee.....	19

ABOUT THIS HANDBOOK

- Read this documentation before starting up the machine. This is a precondition for safe working and flawless operation.
- Observe the safety warnings in this documentation and on the product.
- This documentation is a permanent integral part of the product described and must be passed on to the new owner if the product is sold.

Explanation of symbols



CAUTION!

Following these safety warnings carefully can prevent personal injury and/or material damage.



Special instructions for greater ease of understanding and improved handling.

PRODUCT DESCRIPTION

Designated use

This device is only intended for use on pre-cultivated soil.



This device is not suitable for use on solid soil, e.g. compacted turf.

The continued use of this device with original spare parts is only allowed in accordance with their purpose. Any other use is not permitted.

Product overview

1	Throttle lever	6	Depth skid
2	Transport wheel	7	Clutch lever
3	Tiller blades	8	Reverse lever
4	Guard plate extension	9	Protective discs
5	Starter cable		

Symbols on the machine

	Before starting operation, read the operating instructions!
	Rotating tool! Keep your hands and feet away!

SAFETY INSTRUCTIONS



WARNING!

Fire danger! Petrol is highly flammable!



WARNING!

Risk of poisoning!



CAUTION!

Danger of burns!

The exhaust as well as the area surrounding it can heat up to 80°.



CAUTION!

Always perform a visual check prior to start-up.

- Young people under 16 years of age, and people who do not know the instructions for use, are not allowed to use the machine.
- The device should not be used on rocky terrain.
- Observe local regulations regarding minimum age requirements for operating the machine.
- Do not wear loose or baggy clothes
- Wear sturdy, non-slip footwear
- Remove foreign objects from the working area.
- The machine is not allowed to be used in commercial applications

- The machine must not be operated if the operator is under the influence of alcohol, drugs or medication.
- Observe local ordinances regarding operating times.
- Work only when there is adequate daylight or artificial lighting.

**CAUTION!**

Always perform a visual check prior to start-up.

- The equipment should be used only if in good order and condition
- Note that the user is responsible for accidents and damage caused to other persons and/or their property
- Do not deactivate safety and protection devices
- Do not place your hands and feet close to any rotating parts.
- Never lift or carry the mower while the motor is running
- Always ensure stability when working.
- The user is responsible for accidents involving other people and their property.
- Do not leave the appliance unsupervised.
- Keep the exhaust and motor clean
- Store petrol in designated containers only.
- Only refuel in open air.
- Replace a damaged petrol tank and/or tank cap.
- Only replace damaged or worn parts by genuine spare parts.
- Subject to changes in design and configuration.
- No one should be standing in front of the device and/or tiller blades when starting the motor - the tiller blade drive must be turned off.
- When attaching and removing the transport wheel and/or when adjusting the depth skid, the motor must be turned off and the tiller blades must be upright.
- When moving the device using the attached transport wheel, turn off the motor and wait for the tiller blades to come to a standstill.
- The device may only be operated by maintaining the safety distance provided by the handlebar.
- Always operate parallel to the slope.

- Do not operate the device up or down the slope, as well as on slopes with a gradient of more than 10°.
- Do not open the tank cap or refuel with petrol while the motor is still running and while the machine is still hot.
- Use a funnel or a filler pipe when refuelling so that no fuel is spilled on the engine, the deck or the ground.
- Do not start the engine if petrol has overflowed. The appliance may be cleaned, and any attempt at ignition may be made, only when the petrol vapours have dissipated.
- For safety reasons, never use the engine with worn or damaged parts. Such parts must always be replaced, not repaired. Use OEM spare parts. Spare parts of inferior quality can damage the engine and endanger your safety
- Renew exhaust silencers if damaged.
- Do not change the engine governor settings.

ASSEMBLY**Assembly of depth skid (2)**

- Insert the long side of the depth skid (2-1) into the end piece of the frame arm and lock it by turning the handle (2-2).

Assembly of transport wheel (3)

The transport wheel (3-1) is used to transport the cultivator.

- Push the transport wheel (3-1) onto the depth skid and secure it using the star screw (3-2).

Remove the transport wheel during operation:

- Loosen the wing screw (3-2) and remove the transport wheel.

Assembly of handlebar support (4)

- Attach the support (4-1) to the cultivator using the 4 screws (4-2) already positioned on the plate along with the washers (4-3) and nuts (4-4).
- Attach the cable feed-through (4-5) as shown in the figure (4).

Fitting the handlebar (5)

- Fasten the 2 handlebars (5-1) to support by inserting the through screw (5-2), spacer (5-3), washers (5-4) and nut (5-5) in the upper hole of the handlebar.
- Proceed in the same way for the lower hole (5-9), by fitting the other screw (5-2), spacer (5-3) and the washers h.4 (5-6) in the knob (5-7) and knob (5-8) complete with nut, in the sequence shown in the illustration (5).



To prevent fraying the Bowden cables, guide the Bowden cables between the through bolts (5-2) and spacers (5-3)!

For more information, see Setting the handlebar.

Assembly of throttle lever (6)

- Secure the throttle cable to the handlebars using a screw and hexagon nut.

Assembly of control cable (7)

- Secure the control cable (7-1) to the right handlebar (7-3) using a screw (7-2).



CAUTION!

Guide the handlebar (7-3) between both control cables.

STARTUP

Only start up the machine, after assembly is fully completed.



CAUTION!

Fill with oil and petrol before initial start-up. For this purpose, consult the supplied operating instructions from the petrol motor manufacturer.

Setting the handlebar (5)

The handlebars are height-adjustable.

- 1 Unscrew knobs (5-7) and (5-8), and insert the through bolt (5-2) into the hole that best suits your working requirements.

For side-adjustable version only:

- 2 The handlebars can be turned right or left by lifting the lever shown in (5-10).

Transport wheel

The cultivator can be easily rolled to the place of operation using the transport wheel.

- 1 The transport wheel should be removed when operating the cultivator. "[Assembly of transport wheel \(3\)](#)"

Depth skid setting (2)

- To ensure that the cultivator properly tills and moves properly forward, the height of the depth skid (2-1) should be set via the fixing screw (2-2) so that the machine maintains a level operating position.
- Once set to the correct position, tighten the fixing screw (2-2).

Starting the motor (6)

When starting the motor, the tiller blade clutch lever may not be activated.

1. Move the throttle lever to the "START" position.
2. Pull out the cable starter briskly, and then allow it to wind back in slowly.

Switching on the tiller blades (8)

1. Push clutch lever up fully and hold it there. The tiller blades may begin to turn when the lever is only pressed halfway up.

Switching off the tiller blades (8)

1. Release the clutch lever.

Switch on the reverse gear (9)

1. Pull up the reverse gear lever up to the stop.

Switching off the reverse gear (9)

1. Release the reverse gear.

Switching off the motor (6)

1. Move throttle lever to the "STOP".

MAINTENANCE AND CARE



CAUTION!

Risk of injury!

- Always switch the motor off and pull the spark plug connector prior to any maintenance and care work.
- Motor may continue running. Make sure that the motor has stopped after switching it off.
- Always wear work gloves when carrying out maintenance and care jobs on the cutting blade.

- Clean the appliance after every use
- Do not spray the machine with water! Penetrating water (ignition system, carburettor...) can lead to malfunctions.



When the device is tilted to the side, the carburettor must be pointing upwards.

Expert inspection is required:

- After running into an obstacle
- If the motor stops suddenly
- If there is gear damage
- If the V-belt is defective
- If a blade is bent
- If the motor shaft is bent

Changing the gear oil

In general, the gear oil should be changed every 100 operating hours. (oil viscosity SAE 80).

Oil change (10)

1. Remove the oil drain plug.
2. Set the machine at an angle and suction off the oil via a pump.
3. Fill with new oil. Required oil quantity approx. 0.2 (MH4005) and 0.5 l (MH 5005 R).



Set the machine upright; open the cap and check to ensure that the oil is at the bottom level of the hole. The filling and emptying cap corresponds to the oil level.



CAUTION!

The used oil must not be drained into the sewer system or into the ground. Contaminating the ground water is a punishable offence.

Most petrol stations will dispose of your waste oil or please contact your local authority for more information.

4. Close the fill opening using the screw plug.

Motor

Oil change / Air filter / Spark plug

See the instructions for use from the motor manufacturer.

Adjusting Bowden cables

The fine adjustment is made using the adjusting screw on the upper handle and on the motor mount (on the ends of the Bowden cables).

1. Loosen the locknuts.
2. Adjust via the adjusting screw.



Correct set-up: The tiller blades may begin to turn when the lever is only pressed halfway up.

3. Re-tighten the locknuts.

Throttle cable:

See the instructions for use from the motor manufacturer.

STORAGE



CAUTION!

Fire hazard!

Do not store fuelled machine in buildings where the petrol fumes might come into contact with naked flames or sparks!



Only authorized specialized workshops or our customer service are allowed to repair the unit.

- Switch off motor, wait for the tiller blades to come to a standstill and disconnect the spark plug connector.
- Always wear protective gloves when working on the tiller blades.
- Only drain the petrol tank outdoors.
- Switch off the engine and allow to cool down before removing the tank cap
- Do not spray the machine with water! Water ingress can cause irreparable damage to the motor and the safety pushbutton switch.

ACCESSORY PARTS

Several different accessory parts can be attached to the location of the depth skid. Ask your specialist dealer about this.

DISPOSAL



Do not dispose of worn-out machines or spent batteries (including rechargeable batteries) in domestic waste!

The packaging, machine and accessories are made from recyclable materials, and must be disposed of accordingly.

TROUBLESHOOTING

**CAUTION!**

Disconnect the spark plug connector before any maintenance and cleaning work!

Malfunction	Remedy
The motor does not start	Refuel with petrol
	Move throttle lever to the "START" position
	Connect the spark plug connector to the spark plug
	Check spark plug, and replace if necessary
	Clean the air filter
The motor loses power	Clean the air filter
	Clean the tiller blades of decaying plant residue
Tiller blades do not turn	Bowden cable for tiller blades not adjusted correctly
	Tiller blades loose on the gear shaft
	V-belt defective Customer Service Centre
	Gear damage Customer Service Centre



In the event of a malfunction that you cannot rectify, please contact our Customer Service department.

EU DECLARATION OF CONFORMITY

We hereby declare that this product, in the version placed on the market by us, complies with the requirements of the harmonised EU Directives, EU safety standards and the product-specific standards.

Product Cultivator	Manufacturer AL-KO Geräte GmbH Ichenhauser Str. 14 D-89359 Kötz	Duly authorised person Andreas Hedrich Ichenhauser Str. 14 D-89359 Kötz
Serial number G2212215		
Type MH 4005 MH 5005 R	EU Directives 2006/42 EC 2004/108/EC 2000/14/EC 2004/26/EC	Harmonised standards EN 709 EN 709/A4 EN ISO 14982
Sound power level EN ISO 3744 measured / guaranteed	Conformity evaluation 2000/14/EC Annex VIII	
MH 4005: 92 dB(A) / 93 dB(A) MH 5005 R: 92 dB(A) / 93 dB(A)		Kötz, 12/02/2015



Wolfgang Hergeth
Managing Director

GUARANTEE

We will resolve any material or manufacturing faults on the machine during the legal warranty period for claims relating to faults, in accordance with our choice either to repair or replace. The legal warranty period is determined by the legislation of the country in which the machine was purchased.

Our warranty promise applies only if:

- these operating instructions are complied with
- the appliance is handled correctly
- original spare parts have been used

The warranty becomes void if:

- unauthorised repair attempts
- unauthorised technical modifications
- non-intended use

The guarantee excludes:

- Paint damage that can be attributed to normal wear and tear
- Wear parts that are marked with a frame on the spare parts card: [xxx xxx (x)]
- Internal combustion engines (these are covered by the warranty provisions of the corresponding engine manufacturers).

The guarantee period commences with purchase by the first end user. The date on the proof of purchase is decisive. In the event of a warranty claim, please take this warranty declaration and the original proof of purchase, and contact your dealer or the nearest authorised customer service centre. This statement does not affect the purchaser's statutory claims for defects against the vendor.

ORIGINELE GEBRUIKERSHANDLEIDING

Inhoudsopgave

Over dit handboek.....	20
Productbeschrijving.....	20
Veiligheidsvoorschriften.....	20
Montage.....	21
Inbedrijfstelling.....	22
Onderhoud.....	23
Opslag.....	23
Toebehoren.....	24
Verwijderen.....	24
Hulp bij storingen.....	24
EG-conformiteitsverklaring.....	25
Garantie.....	25

OVER DIT HANDBOEK

- Lees deze documentatie vóór ingebruikname door. Dit is een voorwaarde voor veilig werken en storingsvrij gebruik.
- Neem de veiligheidsvoorschriften en waarschuwingen in deze documentatie en op het product in acht.
- Deze documentatie is permanent onderdeel van het beschreven product en dient bij verkoop aan de koper te worden overgedragen.

Legenda



LET OP!

Het nauwkeurig in acht nemen van deze waarschuwingen kan verwondingen en/of materiële schade voorkomen.



Speciale aanwijzingen voor een beter begrip en gebruik.

PRODUCTBESCHRIJVING

Reglementair gebruik

Dit apparaat is slechts bedoeld voor de bewerking van op voorhand losgewoelde grond.

Dit apparaat is niet geschikt voor de verwerking van vaste grond, bijv. een vast aangestampt gazon.

Verder gebruik van dit apparaat met originele aanvullingen is slechts toegestaan voor de vastge-

stelde doelen. Een ander gebruik is niet toegestaan.

Productoverzicht

1	Gashendel	6	Remsteun
2	Transportwiel	7	Koppelingshendel
3	Hakmessen	8	Hendel voor achteruitversnelling
4	Veiligheidsplaat	9	Bescherming platen
5	Startkoord		

Symbolen op het apparaat

	Lees voor de ingebruikname de gebruikershandleiding door!
	Roterend apparaat! Blijf met uw handen en voeten uit de buurt!

VEILIGHEIDSVOORSCHRIFTEN



WAARSCHUWING!

Brandgevaar! Benzine is sterk ontvlambaar!



WAARSCHUWING!

Vergiftigingsgevaar!

De motor nooit in afgesloten ruimten laten lopen.



LET OP!

Risico op brandwonden!

De uitlaat en de delen in de nabijheid van de uitlaat kunnen een temperatuur van 80° hebben.



LET OP!

Voor inbedrijfstelling altijd een visuele inspectie uitvoeren.

- Jongeren onder de leeftijd van 16 jaar en personen die de gebruikershandleiding niet hebben gelezen, mogen het apparaat niet gebruiken.
- Gebruik het apparaat niet op ruw terrein met stenen.

- De plaatselijke regelgeving met betrekking tot de minimumleeftijd van de bedienende persoon in acht nemen.
- Geen loszittende kleding dragen
- Stevige, slipvrije schoenen dragen
- Vreemde voorwerpen uit het werkgebied verwijderen
- Het apparaat mag niet voor commercieel gebruik worden ingezet.
- De machine niet bedienen onder invloed van alcohol, drugs of medicatie.
- Neem de specifieke voorschriften voor de gebruikstijden in uw land in acht.
- Werk alleen bij voldoende daglicht of kunstmatige verlichting



LET OP!

Voor inbedrijfstelling altijd een visuele inspectie uitvoeren.

- Het apparaat uitsluitend in technisch onberispelijke staat gebruiken
- Houd er rekening mee dat de gebruiker verantwoordelijk is bij ongevallen en schade, die andere personen of hun eigendommen betreffen
- Veiligheids- en beschermingsvoorzieningen niet buiten werking stellen
- Blijf met uw handen en voeten uit de buurt van roterende onderdelen.
- Til of draag de machine nooit met lopende motor
- Let bij het werken op een zekere stand.
- De gebruiker is verantwoordelijk voor ongevallen met andere mensen en hun eigendommen.
- Laat het apparaat nooit zonder toezicht.
- Uitlaat en motor schoon houden
- Benzine alleen in daarvoor bestemde reservoires bewaren
- Alleen buiten tanken
- Beschadigde tank of tankdop vervangen
- Beschadigde of versleten onderdelen moeten worden vervangen door originele reserveonderdelen.
- Wijzigingen in constructie en uitvoering blijven voorbehouden.
- Bij het starten van de motor mag niemand voor het apparaat of voor het werkinstrument (hakmesses) staan - de aandrijving van de hakmesses moet uitgeschakeld zijn.

- De montage en demontage van het transportwiel en de bijstelling van de remsteun uitsluitend bij uitgeschakelde motor en stilstaande hakmesses uitvoeren.
- Bij het rijden met gemonteerd transportwiel, de motor uitschakelen en wachten totdat de hakmesses stilstaan.
- Het gebruik van het apparaat is slechts toegestaan, als men zich houdt aan de veilige afstand, die door de duwboom wordt bepaald.
- Altijd dwars ten opzichte van de helling werken.
- Niet naar boven en naar beneden op de helling werken en evenmin op hellingen met een inclinatie van meer dan 10°.
- Terwijl de motor loopt of het apparaat heet is, mag de sluiting van de brandstoftank niet geopend worden en mag er geen benzine bijgevoerd worden.
- Bij het tanken van brandstof een vultrechter of vulbuis gebruiken, om zo te voorkomen dat er brandstof wordt gemorst op de motor, de behuizing of op de ondergrond.
- Wanneer er benzine is gemorst/overgelopen, mag de motor niet worden gestart. Het apparaat moet dan worden gereinigd en alle benzinedamp moet zijn vervlogen voordat een startpoging wordt gedaan.
- Uit veiligheidsoverwegingen, de motor nooit gebruiken met versleten of beschadigde onderdelen. De onderdelen moeten worden vervangen en mogen nooit worden gerepareerd. Gebruik originele reserveonderdelen. Niet gelijkwaardige reserveonderdelen, kunnen de motor beschadigen en uw veiligheid in gevaar brengen
- Een beschadigde uitlaatdemper vervangen.
- De afstellingen van de motor niet wijzigen.

MONTAGE

Montage van remsteun (2)

- De lange zijde van de remsteun (2-1) in het eindstuk van de arm op het frame steken en vastzetten door de greep (2-2) te draaien.

Montage van transportwiel (3)

Het transportwiel (3-1) dient om de motorhakfrees te transporteren.

- Het transportwiel (3-1) op de remsteun schuiven en met behulp van de sterschroef (3-2) bevestigen.

Tijdens het werk moet het transportwiel verwijderd zijn:

- de vleugelschroef (3-2) losdraaien en het transportwiel wegnemen.

Montage van duwboomhouder (4)

- De houder (4-1) met behulp van de reeds op de plaat aangebrachte 4 schroeven (4-2), de onderleggingen (4-3) en moeren (4-4) op de motorhakfrees monteren.
- De kabelinvoer (4-5) zoals op de afbeelding (4) monteren.

Montage van duwboom (5)

- De 2 duwboomstangen (5-1) met behulp van doorsteekschroef (5-2), afstandsstuk (5-3), onderleggingen (5-4) en moeren (5-5) in het bovenste gat van de duwboom bevestigen.
- Dezelfde procedure voor het gat (5-9) door de andere schroef (5-2), afstandsstuk (5-3) en de onderleggingen 4 mm (5-6) in de draaiknop (5-7) en de andere draaiknop (5-8) met moeren in de op de afbeelding (5) getoonde volgorde in te brengen.



De bowdenkabels tussen doorsteekschroeven (5-2) en afstandsstuk (5-3) leiden om slijtage van de bowdenkabels te vermijden!

Zie duwboominstelling voor meer informatie.

Montage van gashendel (6)

- De gaskabel met schroef en zeskantmoer op de duwboom bevestigen.

Montage van stuurkabel (7)

- De stuurkabel (7-1) met behulp van schroef (7-2) aan de rechter duwboom (7-3) vastschroeven.



LET OP!

De duwboom (7-3) tussen beide stuurkabels door leiden.

INBEDRIJFSTELLING

Het apparaat pas gebruiken nadat de montage in zijn geheel is voltooid.



LET OP!

Vullen met olie en benzine vooraf aan de eerste ingebruikname. Raadpleeg daartoe de meegeleverde gebruikershandleiding van de motorfabrikant voor de benzinemotor.

Instelling duwboom (5)

De duwbomen zijn in hoogte verstelbaar.

- 1 De draaiknoppen (5-7) en (5-8) eraf schroeven en de doorsteekschroef (5-2) in het gat steken dat het best geschikt is voor uw werk.

Enkel voor de zijdelings verstelbare versie:

- 2 de duwbomen kunnen door optillen van de hendel (5-10) naar rechts of links gedraaid worden.

Transportwiel

Met behulp van het transportwiel de motorhakfrees gemakkelijk en comfortabel naar de plaats van gebruik rijden.

- 1 Om met de motorhakfrees te werken, het transportwiel eraf nemen. "[Montage van transportwiel \(3\)](#)"

Instelling remsteun (2)

- Opdat de motorhakfrees goed freest en correct voorwaarts werkt, kan door het losmaken van de vaststelschroef (2-2), de hoogte van de remsteun (2-1) zo ingesteld worden dat het apparaat een horizontale werkpositie behoudt.
- Na de instelling de vaststelschroef (2-2) aandraaien.

De motor starten (6)

Bij het starten van de motor mag de koppelingshendel voor de hakmessen niet geactiveerd zijn!

1. De gashendel in de stand "START" zetten.
2. Het trekkoord vlot uittrekken en vervolgens weer rustig laten terugrollen.

Hakmessen inschakelen (8)

1. Koppelingshendel helemaal omhoog trekken en vasthouden. De hakmessen mogen pas vanaf halverwege het hendeltraject beginnen te draaien.

Hakmessen uitschakelen (8)

1. Koppelingshendel loslaten.

Achteruitversnelling inschakelen (9)

1. Hendel voor achteruitversnelling tot aan de aanslag omhoog trekken.

Achteruitversnelling uitschakelen (9)

1. Hendel voor achteruitversnelling loslaten.

Motor uitschakelen (6)

1. Gashendel in de stand "STOP" zetten.

ONDERHOUD**LET OP!****Risico op letsel!**

- Voor alle onderhouds- en verzorgingswerkzaamheden moet de motor altijd worden uitgeschakeld en moet de bougiestekker worden uitgetrokken!
 - De motor kan nalopen. Controleer na het uitschakelen of de motor echt stilstaat!
 - Bij onderhouds- en reparatiewerkzaamheden van het mes altijd werkhandschoenen dragen!
- Het apparaat na elke gebruik reinigen
 - Het apparaat niet met water afsprengen! Het binnendringen van water (ontsteking, carburateur...) kan tot storingen leiden.



Wanneer het apparaat in een kantelstand gebracht wordt, moet de carburateur naar boven wijzen!

Controle door een vakman is vereist:

- wanneer er tegen een obstakel is gereden
- bij plotse stilstand van de motor
- bij schade aan de transmissie
- bij een defecte V-snaar
- bij een verbogen mes
- bij een verbogen motoras

Transmissieolie verversen

In principe moet elke 100 werkuren ook de transmissieolie verversen worden. (olieviscositeit SAE 80).

Olie verversen (10)

1. De olieluitschroef losdraaien.
2. Het apparaat schuin zetten en de olie met een pomp wegzuigen.
3. Met nieuwe olie vullen. Vereiste hoeveelheid olie ca. 0,2 (MH4005) en 0,5 l (MH 5005 R).



Het apparaat horizontaal zetten; de sluiting eraf schroeven en controleren of de olie aan de laagste stand van het gat is. De vul- en aftapplug komt overeen met het oliepeil.

**LET OP!**

Gooi oude olie niet in de riolering of op de aarde.
Grondwatervervuiling is strafbaar.
Alle tankstations zijn inzamel punten van oude olie. U kunt ook informatie vragen aan de plaatselijke autoriteiten.

4. De invulopening met de sluitschroef afsluiten.

Motor**Motorolie / luchtfilter / bougie vervangen**

Zie de gebruikershandleiding van de motorfabrikant.

De bowdenkabels afstellen

Een fijne afstelling wordt uitgevoerd met behulp van de afstelschroef op het bovenste handvat en op de motorconsole (aan elk einde van de bowdenkabels).

1. De contraoer losdraaien.
2. Met behulp van de afstelschroef instellen.



Juiste instelling: De hakmessen mogen pas vanaf halverwege het hendeltraject beginnen te draaien.

3. De contraoer weer aandraaien.

Gasregeling:

Zie de gebruikershandleiding van de motorfabrikant.

OPSLAG**VOORZICHTIG!****Brandgevaar!**

Getankte machine niet in gebouwen bewaren, waarin benzinedampen met open vuur of vonken in aanraking zouden kunnen komen!



Uitsluitend erkende vakwerkplaatsen of onze klantenservice mogen reparaties verrichten.

- De motor uitschakelen, wachten totdat de hakmessen stilstaan en de bougiestekker uittrekken.
- Bij werkzaamheden aan de hakmessen altijd veiligheidshandschoenen dragen.
- Benzinetank alleen leegmaken in de openlucht.
- De motor uitzetten en laten afkoelen, voor het verwijderen van de tankdop
- Spuit het apparaat niet schoon met water! In-dringend water kan de motor en de veiligheidsdrukschakelaar vernielen.

TOEBEHOREN

In plaats van de remsteun kan verschillend toebehoren gemonteerd worden. Informeer bij uw vakhandel.

VERWIJDEREN



Afgedankte apparaten, batterijen of accu's niet samen met huishoudelijk afval laten afvoeren!

Verpakking, apparaat en toebehoren zijn vervaardigd van materialen die voor hergebruik geschikt zijn. Verwijder deze daarom dienovereenkomstig.

HULP BIJ STORINGEN



LET OP!

Voorafgaand aan alle onderhouds- en reinigingswerkzaamheden de bougiestekker uittrekken!

Storing	Oplossing
Motor slaat niet aan	Benzine tanken
	De gashendel in de stand "START" zetten
	De bougiestekker op de bougie steken
	De bougie controleren, eventueel vervangen
	Luchtfilter reinigen
Motorvermogen is onvoldoende	Luchtfilter reinigen
	Verrotte plantenresten van de hakmessen verwijderen
Hakmessen draaien niet	Bowdenkabel voor hakmessen niet correct ingesteld
	Hakmessen op de transmissieas los
	V-snaar defect klantenservice-werkplaats
	Schade aan de transmissie klantenservice-werkplaats



Neem contact op met onze deskundige klantenservice wanneer storingen niet kunnen worden verholpen.

EG-CONFORMITEITSVERKLARING

Hierbij verklaren wij dat dit product in de door ons uitgebrachte uitvoering voldoet aan de eisen vastgelegd in de geharmoniseerde EU-richtlijnen, de EU-veiligheidsnormen en de standaardproductspecificaties.

Product	Fabrikant	Gevolmachtigde
Motorhakfrees		
Serienummer	AL-KO Geräte GmbH Ichenhauser Str. 14 D-89359 Kötz	Andreas Hedrich Ichenhauser Str. 14 D-89359 Kötz
Type	EU-richtlijnen	Geharmoniseerde normen
MH 4005	2006/42 EG	EN 709
MH 5005 R	2004/108/EG 2000/14/EG 2004/26/EG	EN 709/A4 EN ISO 14982
Niveau geluidsvermogen	Beoordeling van conformiteit	
EN ISO 3744 gemeten / gegarandeerd	2000/14/EG Bijlage VIII	
MH 4005: 92 dB(A) / 93 dB(A) MH 5005 R: 92 dB(A) / 93 dB(A)		Kötz, 12-2-2015



Wolfgang Hergeth
Managing Director

GARANTIE

Eventueel binnen de wettelijke termijn voor aansprakelijkheid optredende materiaal- of fabricagefouten van het apparaat worden naar eigen oordeel door ons verholpen, hetzij door reparatie of door levering van een vervangend apparaat. De geldende termijn voor aansprakelijkheid hangt in elk geval af van de wetgeving in het land waarin het apparaat werd aangeschaft.

Onze garantie geldt alleen bij:

- inachtneming van deze gebruikershandleiding
- gebruik van apparaat volgens het gebruiksdooel
- gebruik van originele reserveonderdelen

De garantie vervalt bij:

- eigenhandig uitgevoerde reparatiepogingen
- eigenhandig aangebrachte technische wijzigingen
- bij gebruik voor andere doeleinden dan het gebruiksdooel

Van de garantie zijn uitgesloten:

- lakschade opgetreden als gevolg van normaal gebruik
- slijtageonderdelen, deze zijn op de reserveonderdelenkaart binnen vierkante haken [xxx xxx (x)] aangeduid
- verbrandingsmotoren (hierop zijn de garantiebepalingen van toepassing van de betreffende motorfabrikant)

De garantietermijn begint bij de aanschaf door de eerste eindgebruiker. Maatgevend is daarbij de datum op de kassabon. Ga met deze garantieverklaring en de originele kassabon naar uw dealer of naar de dichtstbijzijnde klantenservice. Deze verklaring laat het vorderingsrecht van de koper jegens de verkoper wegens defecten aan het apparaat onverlet.

NOTICE D'UTILISATION ORIGINALE

Table des matières

Informations sur ce manuel.....	26
Description du produit.....	26
Consignes de sécurité.....	26
Montage.....	27
Mise en service.....	28
Maintenance et entretien.....	29
Stockage.....	29
Accessoires.....	30
Élimination.....	30
Aide en cas de panne.....	30
Déclaration de conformité CE.....	31
Garantie.....	31

INFORMATIONS SUR CE MANUEL

- Veuillez lire cette documentation avant la mise en service. Ceci est indispensable pour pouvoir effectuer un travail fiable et une manipulation sans difficulté.
- Veuillez respecter les remarques relatives à la sécurité et les avertissements figurant dans cette documentation et sur le produit.
- Cette documentation est partie intégrante du produit décrit et devra être remise au client lors de la vente.

Explication des symboles



ATTENTION!

Le respect de ces avertissements permet d'éviter des dommages corporels et / ou matériels.



Remarques spéciales pour une meilleure compréhension et manipulation.

DESCRIPTION DU PRODUIT

Utilisation conforme aux fins prévues

Cet appareil est destiné exclusivement à être utilisé sur un sol préalablement ameubli.

Cet appareil n'est pas adapté à la transformation de sols durs, par ex. les pelouses tassées.

Toute autre utilisation de cet appareil avec des équipements complémentaires d'origine n'est autorisée qu'en fonction de leur but respectif. Aucune autre utilisation n'est autorisée.

Aperçu produit

1	Manette des gaz	6	Béquille de freinage
2	Roue de transport	7	Levier d'embrayage
3	Lame	8	Levier de marche arrière
4	Élargissement de tôle de protection	9	Disques de protection
5	Câble de démarrage		

Symboles apposés sur l'appareil



Lire la présente notice d'utilisation avant la mise en service !



Outil rotatif ! Maintenir les mains et les pieds à distance !

CONSIGNES DE SÉCURITÉ



ATTENTION!

Danger d'incendie! L'essence est hautement inflammable!



AVERTISSEMENT!

Danger d'intoxication !

Ne jamais faire marcher le moteur à l'intérieur.



ATTENTION!

Risque de brûlures !

L'échappement et toute la zone qui l'entoure peuvent atteindre une température de 80 °.



ATTENTION!

Effectuer une inspection visuelle avant toute mise en service.

- Les jeunes de moins de 16 ans et les personnes ne pouvant mesurer les dangers représentés par l'appareil ne doivent pas utiliser l'appareil.
- Ne pas utiliser l'appareil sur un terrain pierreux.
- Respecter les règlements locaux relatifs à l'âge minimum requis de l'opérateur.

- Ne pas porter de vêtements amples
- Porter des chaussures solides antidérapage
- Retirer tous corps étrangers de la zone de travail.
- L'appareil n'est pas destiné à une utilisation professionnelle
- Ne pas manipuler l'appareil sous l'influence de l'alcool, de drogues ou de médicaments.
- Respecter les dispositions nationales concernant les horaires d'utilisation.
- Ne travailler qu'à condition que la lumière du jour ou l'éclairage artificiel soient suffisants.



ATTENTION!

Effectuer une inspection visuelle avant toute mise en service.

- Utiliser l'appareil uniquement s'il est en parfait état technique
- Veuillez noter que l'opérateur est responsable en cas d'accidents et de dommages pouvant survenir à d'autres personnes ou à leurs biens
- Ne pas mettre hors service les dispositifs de sécurité et de protection
- Ne pas mettre les mains ni les pieds à proximité des pièces en rotation.
- Ne jamais soulever ou porter l'appareil lorsque le moteur tourne.
- Pendant le travail, veiller à une position stable.
- L'utilisateur est responsable des accidents avec d'autres personnes et leurs biens.
- Ne pas laisser l'appareil sans surveillance.
- Garder le système d'échappement et le moteur propres
- Conserver l'essence uniquement dans les récipients prévus à cet effet
- Faire le plein uniquement à l'air libre
- Remplacer un réservoir ou un bouchon de réservoir endommagés
- Remplacer les pièces endommagées ou usées par des pièces de rechange d'origine.
- Sous réserve de modification de construction ou de modèle.
- Au démarrage du moteur, personne ne doit se trouver devant l'appareil ou les outils de travail (lame) ; l'entraînement de la lame doit être arrêté.

- Ne procéder au montage et au démontage de la roue de transport ou au réglage de la béquille de freinage que si le moteur est arrêté et la lame à la verticale.
- En cas de déplacement avec la roue de transport montée, couper le moteur et attendre que la lame soit complètement arrêtée.
- Le respect de la distance de sécurité indiquée par le guidon est obligatoire pour l'utilisation de l'appareil .
- Toujours travailler en travers de la pente.
- Ne jamais travailler en montée ou en descente, ni sur une pente à plus de 10°.
- Pendant que le moteur tourne ou lorsque la machine est chaude, ne pas ouvrir le bouchon du réservoir ou faire le plein d'essence.
- Utiliser un entonnoir ou un tube de remplissage pour faire le plein afin d'éviter que du carburant ne soit renversé sur le moteur, le carter ou la terre.
- En cas du débordement de l'essence il est interdit de mettre le moteur en marche. Il faut tout d'abord nettoyer le moyen. La motobèche ne peut pas être démarrée tant que les vapeurs d'essence ne sont pas complètement évaporées.
- Pour des raisons de sécurité, ne jamais utiliser le moteur avec des pièces usées ou endommagées. Les pièces doivent être remplacées et ne doivent jamais être réparées. Utiliser des pièces de rechange originales. Des pièces de rechange non équivalentes peuvent endommager le moteur et mettre votre sécurité en péril
- Remplacer les pots d'échappement endommagés.
- Ne pas modifier les paramètres de réglage du moteur.

MONTAGE

Montage de la béquille de freinage (2)

- Insérer le côté long de la béquille de freinage (2-1) dans l'embout du bras de cadre et le bloquer en faisant pivoter la poignée (2-2).

Montage de la roue de transport (3)

La roue de transport (3-1) sert exclusivement à déplacer la motobineuse.

- Mettre la roue de transport (3-1) sur la béquille de freinage et la fixer au moyen de la vis en étoile (3-2).

Pendant le travail, retirer la roue de transport :

- Desserrer les vis à ailettes (3-2) et retirer la roue de transport.

Montage du support de guidon (4)

- Monter le support (4-1) sur la motobineuse à l'aide des 4 vis (4-2) déjà montées sur la plaque, des rondelles (4-3) et des écrous (4-4).
- Monter le passage de câble (4-5) comme indiqué sur la Figure (4).

Montage du mancheron (5)

- Fixer les 2 tubes du mancheron (5-1) au support par la vis (5-2), l'entretoise (5-3), les rondelles (5-4) et l'écrou (5-5) dans l'orifice supérieur du mancheron.
- Suivre la même procédure pour l'orifice inférieur (5-9), en introduisant l'autre vis (5-2), l'entretoise (5-3) et les rondelles d'épaisseur 4 mm (5-6) dans le pommeau (5-7) et le pommeau (5-8) avec écrou et en respectant l'ordre illustré par la figure. (5).



Afin d'éviter que les câbles Bowden ne s'usent par frottement, les faire passer entre les vis traversantes (5-2) et l'entretoise (5-3).

Pour en savoir plus, voir le réglage du guidon.

Montage de la manette de gaz (6)

- Fixer le câble d'accélérateur sur le guidon à l'aide de vis et d'écrous hexagonaux.

Montage du câble de commande (7)

- Visser le câble de commande (7-1) au moyen de vis (7-2) sur le guidon de droite (7-3).



ATTENTION!

Faire passer le guidon (7-3) entre les câbles de commande.

MISE EN SERVICE

Ne mettre l'appareil en marche que lorsque le montage a été exécuté entièrement.



ATTENTION!

Faire le plein d'huile et d'essence avant la première mise en service. Pour ce faire, respecter la notice d'utilisation du fabricant du moteur essence.

Réglage du guidon (5)

Les guidons sont réglables en hauteur.

- 1 Dévisser les boutons rotatifs (5-7) et (5-8) et insérer la vis traversante (5-2) dans le trou le plus approprié pour le travail.

Pour la version à réglage latéral uniquement :

- 2 Les guidons peuvent être pivotés vers la gauche ou la droite en soulevant le levier (5-10).

Roue de transport

Déplacer facilement et confortablement la motobineuse jusqu'au lieu d'utilisation à l'aide de la roue de transport.

- 1 Pour travailler avec la motobineuse, retirer la roue de transport. "*Montage de la roue de transport (3)*"

Réglage de la béquille de freinage (2)

- Pour que la motobineuse fraise correctement et travaille bien vers l'avant, il est possible de régler la hauteur de la béquille de freinage (2-1) en desserrant la vis de fixation (2-2) pour que la machine conserve une position de travail horizontale.

- Une fois le réglage terminé, resserrer la vis de fixation (2-2).

Démarrage du moteur (6)

Au démarrage du moteur, le levier d'embrayage de la lame ne doit pas être activé.

1. Mettre la manette des gaz en position « START ».
2. Tirer d'un coup sec sur le câble de démarrage, puis le laisser dérouler lentement.

Mettre en marche la lame (8)

1. Lever complètement le levier d'embrayage et le maintenir en position. Les lames ne doivent pas commencer à tourner avant la moitié de la course du levier.

Arrêter la lame (8)

1. Relâcher le levier d'embrayage.

Enclencher la marche la lame (9)

1. Lever le levier de marche arrière jusqu'en butée.

Désactiver la marche la lame (9)

1. Relâcher le levier de marche arrière.

Arrêter le moteur (6)

1. Mettre le levier des gaz en position « STOP ».

MAINTENANCE ET ENTRETIEN



ATTENTION!

Risque de blessures !

- Avant toute opération de maintenance ou d'entretien, toujours arrêter le moteur et retirer le connecteur de bougies d'allumage.
- Il se peut que le moteur continue à tourner par inertie. Après l'arrêt, s'assurer que le moteur ne tourne plus.
- Toujours porter des gants de travail lors de travaux de maintenance et d'entretien sur la lame de coupe !

- Nettoyer l'appareil après chaque utilisation
- Ne pas nettoyer l'appareil au jet d'eau ! L'eau pénétrant (dans le système d'allumage, le carburateur...) est susceptible de provoquer des dysfonctionnements.



Lorsque l'appareil est incliné sur le côté, le carburateur doit être dirigé vers le haut.

Une vérification par un spécialiste est indispensable :

- après un passage sur un obstacle,
- en cas d'arrêt soudain du moteur,
- en cas de dommage sur le réducteur,
- en cas de dommage sur la courroie trapézoïdale,
- si la lame est pliée,
- si l'arbre moteur est plié.

Vidange d'huile de transmission

En principe, l'huile de transmission doit également être changée toutes les 100 heures de travail. (viscosité de l'huile SAE 80).

Changement d'huile (10)

1. Desserrer la vis du bouchon d'huile.
2. Mettre l'appareil de travers et aspirer l'huile avec une pompe.
3. Verser l'huile neuve. Quantité d'huile requise env. 0,2 (MH4005) et 0,5 l (MH 5005 R).



Mettre la machine à l'horizontale ; dévisser le bouchon et vérifier que l'huile se trouve au niveau inférieur de l'orifice. Le bouchon de remplissage et de vidage correspond au niveau d'huile.



ATTENTION!

Ne pas laisser l'huile usagée s'écouler dans le sol ou les canalisations.

La pollution des nappes phréatiques constitue un délit.

Toutes les stations service reprennent les huiles usagées, vous pouvez aussi vous informer auprès de vos autorités communales.

4. Fermer l'orifice de remplissage avec le bouchon fileté.

Moteur

Vidange d'huile moteur / remplacement filtre à air / bougie d'allumage

Se reporter à la notice d'utilisation du fabricant du moteur.

Régler les câbles Bowden

La vis de réglage située sur le guidon supérieur et la console de moteur (toujours à l'extrémité des câbles Bowden) permet d'effectuer un réglage précis.

1. Desserrer les contre-écrous.
2. Ajuster à l'aide de la vis de réglage.



Réglage correct : Les lames ne doivent pas commencer à tourner avant la moitié de la course du levier.

3. Resserrer les contre-écrous.

Câble d'accélérateur :

Se reporter à la notice d'utilisation du fabricant du moteur.

STOCKAGE



MISE EN GARDE!

Risque d'incendie!

Ne pas stocker une machine contenant du carburant à l'intérieur de bâtiments où des vapeurs d'essence risquent d'entrer en contact de feu ou d'étincelles!



Les réparations ne doivent être effectuées que par des ateliers spécialisés agréés ou par notre service après-vente.

- Arrêter le moteur, attendre que la lame soit complètement arrêtée et débrancher le connecteur de bougies d'allumage
- Lors de travaux avec la lame, porter systématiquement des gants de protection.
- Faire le plein uniquement à l'air libre
- Éteindre le moteur et le laisser refroidir avant de retirer le bouchon du réservoir
- Ne pas vaporiser d'eau sur l'appareil. La pénétration d'eau peut détruire le moteur et le bouton-poussoir de sécurité.

ACCESSOIRES

Différents accessoires peuvent être montés à la place de la béquille de freinage. Demandez conseil à votre revendeur spécialisé.

ÉLIMINATION



Ne pas éliminer les appareils hors d'usage, les piles ou les accus avec les ordures ménagères !

L'emballage, l'appareil et les accessoires sont fabriqués en matériaux recyclables et doivent être éliminés de manière adéquate.

AIDE EN CAS DE PANNE



ATTENTION!

Avant tous travaux de maintenance et de nettoyage, débrancher le connecteur des bougies d'allumage.

Panne	Élimination
Le moteur ne démarre pas	Faire le plein d'essence
	Mettre le levier des gaz en position « START »
	Brancher le connecteur de bougie d'allumage sur les bougies
	Contrôler les bougies d'allumage, éventuellement les changer
Baisse de puissance du moteur	Nettoyer le filtre à air
	Nettoyer la lame pour éliminer les restes de plantes en décomposition
La lame ne tourne pas	Câble Bowden de la lame mal réglé
	Lame desserrée sur l'arbre d'entraînement
	Courroie trapézoïdale défectueuse Atelier du service client
	Réducteur endommagé Atelier du service client



Si les dysfonctionnements ne peuvent être corrigés, veuillez-vous adresser à notre service clientèle compétent.

DÉCLARATION DE CONFORMITÉ CE

Nous déclarons par la présente que ce produit, dans la version que nous avons mise sur le marché, répond aux exigences des directives UE harmonisées, aux normes standards de sécurité UE et aux standards spécifiques au produit.

Produit	Fabricant	Fondé de pouvoir
Motobineuse		
Numéro de série G2212215	AL-KO Geräte GmbH Ichenhauser Str. 14 D-89359 Kötzt	Andreas Hedrich Ichenhauser Str. 14 D-89359 Kötzt
Type MH 4005 MH 5005 R	Directives UE 2006/42 CE 2004/108/CE 2000/14/CE 2004/26/CE	Normes harmonisées EN 709 EN 709/A4 EN ISO 14982
Niveau sonore EN ISO 3744 mesurée / garantie	Évaluation de la conformité 2000/14/CE Annexe VIII	
MH 4005 : 92 dB(A) / 93 dB(A) MH 5005 R : 92 dB(A) / 93 dB(A)		Kötzt, 12/02/2015



Wolfgang Hergeth
Managing Director

GARANTIE

Pendant la période légale de garantie contre les vices de fabrication, nous éliminons par réparation ou remplacement, selon notre choix, tout défaut de matériau ou de fabrication survenu sur l'appareil. La durée de prescription dépend de la législation respective en vigueur dans le pays où a été acheté l'appareil.

Notre garantie s'applique seulement en cas :

- de respect de la présente notice d'utilisation,
- d'utilisation correcte,
- d'utilisation de pièces de rechange originales.

La garantie ne s'applique pas en cas :

- de tentative de réparation par l'utilisateur,
- de modification technique par l'utilisateur.
- en cas d'utilisation non conforme.

Sont exclus de la garantie:

- les détériorations de la peinture dues à une usure normale,
- les pièces d'usure qui figurent en encadré [xxx xxx (x)] sur la carte des pièces de rechange.
- les moteurs à explosion (ces derniers sont garantis par les réglementations de garantie des constructeurs respectifs des moteurs).

La période de garantie commence à courir au moment de l'achat par le premier utilisateur final. La date d'achat figurant sur la preuve d'achat fait foi. Veuillez vous adresser à votre revendeur ou bien au point de service après-vente agréé le plus proche, en présentant cette déclaration et la preuve d'achat. Les droits légaux de l'acheteur vis-à-vis du vendeur en cas de défaut ne sont pas affectés par cette déclaration.

LIBRETTO DI ISTRUZIONI ORIGINALE**Indice**

Riguardo questo manuale.....	32
Descrizione del prodotto.....	32
Indicazioni di sicurezza.....	32
Montaggio.....	33
Messa in funzione.....	34
Manutenzione e cura.....	35
Conservazione.....	35
Accessori.....	36
Smaltimento.....	36
Aiuto in caso di anomalie.....	36
Dichiarazione di conformità CE.....	37
Garanzia.....	37

RIGUARDO QUESTO MANUALE

- Leggere la presente documentazione prima della messa in funzione. Ciò è indispensabile per garantire il funzionamento sicuro e l'uso corretto.
- Attenersi alle indicazioni di sicurezza e alle avvertenze contenute in questa documentazione e presenti sul prodotto.
- La presente documentazione è parte integrante del prodotto descritto e in caso di cessione deve essere consegnata all'acquirente.

Spiegazione dei simboli**ATTENZIONE!**

Seguire attentamente queste avvertenze per evitare danni a persone e / o materiali.



Indicazioni speciali per maggiore chiarezza e facilità d'uso.

DESCRIZIONE DEL PRODOTTO**Impiego conforme agli usi previsti**

La macchina è destinata esclusivamente alla lavorazione di un terreno già dissodato.

Non è indicata alla lavorazione di terreni compatti, p.es. prati fortemente calpestati.

L'ulteriore utilizzo di questa macchina con accessori originali è consentito solo in conformità alla destinazione specifica di tali accessori. Non sono consentiti utilizzi differenti.

Panoramica prodotto

1	Leva dell'acceleratore	6	Stabilizzatore
2	Ruota di trasporto	7	Leva della frizione
3	Coltelli	8	Leva della retromarcia
4	Allargamento carter protettivo	9	Dischi di sicurezza
5	Corda di avviamento		

Simboli sull'apparecchio

Prima della messa in funzione leggere il libretto di istruzioni per l'uso!



Attrezzo rotante! Non avvicinare mani e piedi!

INDICAZIONI DI SICUREZZA**ATTENZIONE!**

Pericolo di incendio! La benzina è altamente infiammabile!

**AVVISO!****Pericolo di avvelenamento!**

Non far mai funzionare il motore in ambienti chiusi.

**ATTENZIONE!****Pericolo di ustione!**

Lo scarico e le zone attorno allo scarico possono scaldarsi fino a raggiungere 80°.

**ATTENZIONE!**

Prima della messa in funzionamento eseguire sempre un controllo visivo.

- Divieto di utilizzo dell'apparecchio a minori di 16 anni o persone che non abbiano letto il manuale d'uso.
- Non utilizzare la macchina su terreni molto sassosi.
- Rispettare le disposizioni locali relative all'età minima delle persone che utilizzano l'apparecchio.

- Non indossare indumenti larghi
- Indossare scarpe robuste e antiscivolo
- Allontanare corpi estranei dall'area di lavoro
- La macchina non può essere utilizzata in ambito professionale
- Non utilizzare l'apparecchio sotto l'effetto di alcool, droghe o medicinali.
- Rispettare le norme locali sui tempi di funzionamento
- Lavorare esclusivamente in presenza di luce solare o illuminazione artificiale sufficienti.

**ATTENZIONE!**

Prima della messa in funzionamento eseguire sempre un controllo visivo.

- Utilizzare l'apparecchio solo se è privo di difetti tecnici.
- Tenere presente che l'utilizzatore è responsabile degli incidenti e dei danni potenziali ad altre persone o alle relative proprietà
- Non disattivare i dispositivi di sicurezza e di protezione
- Non mettete mai le mani o i piedi vicino a parti rotanti.
- Non sollevare e non trasportare mai l'apparecchio mentre il motore è in moto.
- Durante il lavoro non perdere mai l'equilibrio.
- L'utilizzatore è responsabile degli eventuali incidenti con altre persone e con gli oggetti di loro proprietà.
- Non lasciare incustodito l'apparecchio
- Tenere puliti scarico e motore
- Conservare la benzina solo in appositi recipienti.
- Far rifornimento solo all'aperto.
- Se danneggiato, sostituire il serbatoio o il suo tappo.
- Sostituire le parti danneggiate o usurate con parti di ricambio originali.
- Con riserva di modifiche strutturali e dell'esecuzione.
- All'avviamento (accensione) del motore nessuno deve trattenersi davanti alla macchina o agli utensili di lavoro (coltelli) - l'azionamento dei coltelli deve essere disattivato.
- Svolgere il montaggio e lo smontaggio della ruota di trasporto e la regolazione dello stabilizzatore esclusivamente a motore spento e a coltelli fermi.
- Se ci si sposta con la ruota di trasporto montata, arrestare il motore e attendere che i coltelli si fermino.
- La macchina può essere utilizzata solo nel rispetto della distanza di sicurezza data dalla stegola.
- Lavorare sempre in senso trasversale alla pendenza.
- Non lavorare in salita e in discesa né su pendenze con inclinazione superiore a 10°.
- Non aprire il tappo del serbatoio e non introdurre la benzina mentre il motore è in funzione o a macchina molto calda.
- Per fare rifornimento utilizzare un imbuto o un tubo di riempimento in modo da evitare di versare carburante sul motore, sulla scocca o per terra.
- Qualora sia fuoriuscita della benzina il motore non deve essere avviato. È necessario pulire l'apparecchio ed evitare qualsiasi tentativo di accensione finché i vapori di benzina non si sono volatilizzati.
- Per ragioni di sicurezza, non utilizzare il motore se presenta pezzi usurati o danneggiati. Tali pezzi devono essere sostituiti e non devono essere riparati in alcun caso. Utilizzare pezzi di ricambio originali. Pezzi di ricambio non equivalenti possono danneggiare il motore e comprometterne la sicurezza
- Se danneggiata sostituire la marmitta di scarico.
- Non modificare le impostazioni del regolatore del motore.

MONTAGGIO**Montaggio stabilizzatore (2)**

- Inserire il lato lungo dello stabilizzatore (2-1) nell'estremità del braccio del telaio e bloccarlo ruotando la manopola (2-2).

Montaggio ruota di trasporto (3)

La ruota di trasporto serve (3-1) solo per gli spostamenti della motozappa.

- Infilare la ruota di trasporto (3-1) sullo stabilizzatore e fissare mediante la vite a stella (3-2).

Mentre si lavora la ruota di trasporto deve essere rimossa:

- allentare la vite ad alette (3-2) e rimuovere la ruota di trasporto.

Montaggio del supporto stegola (4)

- Montare il supporto (4-1) sulla motozappa in base alle 4 viti, alle rondelle (4-3) e ai dadi (4-4) già applicati alla piastra (4-2).
- Montare il passacavi (4-5) come in figura (4).

Montaggio stegola (5)

- Fissare i 2 tubi stegola (5-1) al supporto con la vite passante (5-2), il distanziale (5-3), le rondelle (5-4) e il dado (5-5) e il dado.
- Eseguire lo stesso procedimento per il foro inferiore (5-9) inserendo l'altra vite (5-2), il distanziale (5-3) e le rondelle spessore 4 mm (5-6) nel pomolo (5-7) e pomolo (5-8) completo di dado nell'ordine come rappresentato in figura (5).



Per evitare l'abrasione dei tiranti Bowden, condurre questi ultimi tra le viti passanti (5-2) e il distanziale (5-3)!

Per ulteriori informazioni vedere Regolazione stegole.

Montaggio leva dell'acceleratore (6)

- Fissare il cavo dell'acceleratore alla stegola con vite e dado esagonale.

Montaggio del cavo di comando (7)

- Avvitare il cavo di comando (7-1) alla stegola destra (7-3) con la vite (7-2).



ATTENZIONE!

Inserire la stegola (7-3) tra i due cavi di comando.

MESSA IN FUNZIONE

Mettere in funzione la macchina solo a montaggio completamente avvenuto.



ATTENZIONE!

Prima della prima messa in funzione rabboccare olio e benzina. Per questa operazione attenersi al manuale d'uso del costruttore del motore a benzina in dotazione.

Regolazione stegola (5)

Le stegole sono regolabili in altezza.

- 1 Svitare i pulsanti girevoli (5-7) e (5-8) e inserire la vite passante (5-2) nel foro più indicato per il tipo di lavoro che si deve svolgere.

Solo per la versione con regolazione laterale:

- 2 le stegole possono essere ruotate tramite sollevamento della leva (5-10) verso destra o sinistra.

Ruota di trasporto

Con la ruota di trasporto è possibile trasferire la motozappa sul luogo di utilizzo in modo facile e pratico.

- 1 Per lavorare con la motozappa rimuovere la ruota di trasporto. "*Montaggio ruota di trasporto (3)*"

Regolazione dello stabilizzatore (2)

- Perché la motozappa lavori bene e correttamente in avanti, è possibile regolare l'altezza dello stabilizzatore (2-1) allentando la vite di arresto (2-2), in modo che la macchina conservi una posizione di lavoro orizzontale.
- Una volta effettuata la regolazione, stringere la vite di arresto (2-2).

Avviamento del motore (6)

All'avvio del motore la leva della frizione per il coltello non deve essere attivata!

1. Portare la leva dell'acceleratore in posizione "START".
2. Tirare di colpo la fune di avviamento e quindi lasciarla riavvolgere lentamente.

Attivazione dei coltelli (8)

1. Tirare la leva della frizione completamente verso l'alto e trattenerla. I coltelli devono cominciare a ruotare solo dopo la metà della corsa della leva.

Spegnere i coltelli (8)

1. Rilasciare la leva della frizione.

Inserimento retromarcia (9)

1. Tirare verso l'alto la leva della retromarcia fino all'arresto.

Disattivare la retromarcia (9)

1. Rilasciare la leva della retromarcia.

Spegnere il motore (6)

1. Portare la leva dell'acceleratore in posizione "STOP".

MANUTENZIONE E CURA



ATTENZIONE!

Pericolo di infortunio!

- Prima di qualsiasi intervento di manutenzione e cura, spegnere sempre il motore e sfilare la spina delle candele!
- Il motore può presentare una certa inerzia. Dopo lo spegnimento, accertarsi che il motore sia fermo!
- Quando si devono eseguire operazioni di manutenzione e pulizia sulla lama tagliente indossare sempre guanti da lavoro.

- Pulire l'apparecchio dopo l'uso
- Non spruzzare acqua sull'apparecchio! La penetrazione di acqua (impianto di accensione, carburatore...) può provocare danni.



Se la macchina viene inclinata di lato, il carburatore deve essere rivolto verso l'alto!

È necessario svolgere una verifica tecnica:

- dopo aver investito un ostacolo
- in caso di arresto improvviso del motore
- in caso di danni al cambio
- in caso di cinghia trapezoidale guasta
- in caso di coltello piegato
- in caso di albero motore piegato

Cambio dell'olio degli ingranaggi

In generale, ogni 100 ore di lavoro è necessario sostituire anche l'olio del cambio. (Viscosità dell'olio SAE 80).

Cambio dell'olio (10)

1. Allentare il tappo dell'olio.
2. Disporre la macchina in obliquo e aspirare l'olio con una pompa.
3. Riempire con olio nuovo. Quantità d'olio necessaria circa 0,2 l (MH4005) e 0,5 l (MH 5005 R).



Portare la macchina orizzontale; svitare la chiusura e verificare che l'olio si trovi al livello inferiore del foro. La chiusura di riempimento e svuotamento corrisponde al livello dell'olio.



ATTENZIONE!

Non scaricare l'olio esausto nelle fognature o disperderlo nel terreno. L'inquinamento dell'acqua di falda è un reato.

Tutte le stazioni di servizio ritirano anche l'olio esausto oppure informatevi presso il vostro Comune di residenza.

4. Chiudere il bocchettone con il tappo a vite.

Motore

Cambio olio / filtro dell'aria / candela

Vedere il manuale d'uso del costruttore del motore.

Regolazione dei tiranti Bowden

La regolazione di precisione viene effettuata mediante la vite in corrispondenza della stegola superiore e della console del motore (rispettivamente alle estremità del tirante Bowden).

1. Allentare i controdadi.
2. correggere con la vite di regolazione.



Regolazione corretta: I coltelli devono cominciare a ruotare solo dopo la metà della corsa della leva.

3. Serrare nuovamente i controdadi.

Cavo dell'acceleratore:

Vedere il manuale d'uso del costruttore del motore.

CONSERVAZIONE



CAUTELA!!

Pericolo di incendio!!

Non conservare la macchina contenente benzina all'interno di edifici dove i vapori di benzina potrebbero entrare in contatto con fiamme libere o scintille!



Le riparazioni devono essere eseguite solo da officine specializzate autorizzate o dal nostro servizio di assistenza clienti.

- Spegnere il motore, attendere l'arresto dei coltelli e sfilare la spina delle candele.
- In caso di attività sui coltelli indossare sempre guanti protettivi.
- Far rifornimento solo all'aperto.

- Prima di estrarre il tappo del serbatoio, spegnere e far raffreddare il motore
- Non esporre la macchina a spruzzi d'acqua! Le infiltrazioni d'acqua possono rovinare il motore e l'interruttore a tasto di sicurezza.

ACCESSORI

Al posto dello stabilizzatore è possibile montare svariati accessori. Rivolgersi al proprio rivenditore specializzato.

AIUTO IN CASO DI ANOMALIE



ATTENZIONE!

Prima di tutti gli interventi di manutenzione e pulizia sfilare il connettore della candela!

SMALTIMENTO



Non smaltire gli apparecchi, le batterie e gli accumulatori esausti tra i rifiuti domestici!

L'imballo, la macchina e gli accessori sono stati prodotti con materiali riciclabili, pertanto devono essere smaltiti di conseguenza.

Anomalia	Eliminazione
Il motore non parte	Rabboccare benzina
	Portare la leva dell'acceleratore in posizione "START".
	Inserire il relativo connettore sulla candela
	Controllare la candela di accensione, eventualmente sostituire
	Pulire il filtro dell'aria
La potenza motore si affievolisce	Pulire il filtro dell'aria
	Pulire la motozappa da residui vegetali
I coltelli non girano	Tirante Bowden non regolato correttamente per il coltello
	Coltello allentato sull'albero motore
	Cinghia trapezoidale guasta Officina servizio clienti
	Danni agli ingranaggi Officina servizio clienti



In caso di anomalie non eliminabili si prega di rivolgersi al nostro servizio clienti competente.

DICHIARAZIONE DI CONFORMITÀ CE

A questo mezzo dichiariamo che questo prodotto, nella versione da noi messa in circolazione, soddisfa i requisiti delle direttive UE armonizzate, delle norme di sicurezza UE e degli standard specifici di prodotto.

Prodotto Motozappa	Costruttore AL-KO Geräte GmbH Ichenhauser Str. 14 D-89359 Kötz	Procuratore Andreas Hedrich Ichenhauser Str. 14 D-89359 Kötz
Numero seriale G2212215		
Tipo MH 4005 MH 5005 R	Direttive UE 2006/42 CE 2004/108/CE 2000/14/CE 2004/26/CE	Norme armonizzate EN 709 EN 709/A4 EN ISO 14982
Rumorosità EN ISO 3744 misurata / garantita	Valutazione della conformità 2000/14/CE Appendice VIII	
MH 4005: 92 dB(A) / 93 dB(A) MH 5005 R: 92 dB(A) / 93 dB(A)		Kötz, 12/02/2015



Wolfgang Hergeth
Managing Director

GARANZIA

Elimineremo - a nostra discrezione tramite riparazione o consegna sostitutiva - eventuali difetti di produzione o del materiale dell'apparecchio entro i termini di prescrizione previsti dalla legge per i diritti di ricorso per vizi della cosa. I termini di prescrizione dipendono dalla normativa in vigore nel paese in cui l'apparecchio è stato acquistato.

I termini della garanzia valgono solo nei casi se- La garanzia decade nei casi seguenti:

- osservanza delle presenti istruzioni per l'uso
- tentativo di riparazione in proprio
- trattamento corretto
- modifiche tecniche eseguite in proprio
- utilizzo di parti di ricambio originali
- uso non conforme alla destinazione

Sono esclusi dalla garanzia:

- danni della vernice da ricondurre alla normale usura
- Parti usurabili che sono contraddistinte sulla scheda ricambi con telaio [xxx xxx (x)]
- Motori a scoppio (per questi valgono le disposizioni di garanzia separate dei rispettivi costruttori del motore)

Il periodo di garanzia inizia con l'acquisto da parte del primo consumatore finale. Fondamentali sono la data e la ricevuta di acquisto. Rivolgersi al proprio rivenditore o al centro di assistenza autorizzato più vicino presentando la presente garanzia e la ricevuta di acquisto originale. La presente dichiarazione di garanzia non altera i diritti derivanti da vizi del prodotto spettanti per legge all'acquirente nei confronti del venditore.

PREVOD ORIGINALNIH NAVODIL

Kazalo vsebine

Spremna beseda k priročniku.....	38
Opis izdelka.....	38
Varnostna opozorila.....	38
Montaža.....	39
Zagon.....	40
Nega in vzdrževanje.....	41
Skladiščenje.....	41
Deli dodatne opreme.....	42
Odstranjevanje.....	42
Pomoč pri motnjah.....	42
Izjava ES o skladnosti.....	43
Garancija.....	43

SPREMNA BESEDA K PRIROČNIKU

- Pred zagonom preberite to dokumentacijo. To je predpogoj za varno delo in nemoteno uporabo.
- Upoštevajte varnostne in opozorilne napotke, ki so navedeni v tej dokumentaciji ali na napravi.
- Ta dokumentacija je trajni sestavni del opisa izdelka in se jo mora predati kupcu.

Pojasnilo oznak



POZOR!

Ravnanje strogo v skladu s temi opozorili lahko prepreči poškodbe oseb in materialno škodo.



Posebna navodila za boljše razumevanje in rokovanje.

OPIS IZDELKA

Uporaba v skladu z določili

Ta naprava je predvidena samo za obdelavo predhodno zrahljane zemlje.

Ta naprava ni primerna za obdelavo trde zemlje, npr. pohojene trate.

To napravo je z originalno dodatno opremo dovoljeno uporabljati samo v skladu s predvidenim namenom uporabe te dodatne opreme. Drugi nameni uporabe niso dovoljeni.

Pregled izdelka

1	Ročica za plin	6	Zavorna ostroga
2	Transportno kolo	7	Vzvod sklopke
3	Sekalni noži	8	Ročica za vzvratno vožnjo
4	Krak zaščitne pločevine	9	Zaščitni plošči
5	Zaganjalna vrvica		

Oznake na napravi

	Pred zagonom preberite navodila za uporabo!
	Vrteče se orodje! Ne približujte rok in nog!

VARNOSTNA OPOZORILA



POZOR!

Nevarnost požara! Bencin je zelo vnetljiv!



OPOZORILO!

nevarnost zastruitve!

Motorja nikoli ne pustite teči v zaprtem prostoru.



POZOR!

Nevarnost opeklin!

Izpuh in območje okoli izpuha se lahko segrejeta na do 80 °C.



POZOR!

Pred zagonom opravite vedno kontrolni pregled.

- Mladoletniki, mlajši od 16 let, ali osebe, ki niso seznanjene z navodili za uporabo, naprave ne smejo uporabljati.
- Naprave ne odlagajte na območju z grobim kamenjem.
- Upoštevajte lokalna določila za najmanjšo starost upravljalca stroja.
- Ne nosite ohlapnih oblačil.
- Obujte trdne, nedrseče čevlje.
- Iz delovnega območja odstranite tuje.

- Naprave ni dovoljeno uporabljati v komercialne namene.
- Naprave ne uporabljajte, kadar ste pod vplivom alkohola, drog ali zdravil.
- Upoštevajte predpise o času uporabe, ki veljajo za državo
- Delajte le ob zadostni dnevni svetlobi ali umetni osvetlitvi

**POZOR!**

Pred zagonom opravite vedno kontrolni pregled.

- Napravo uporabljajte samo v tehnično brezhibnem stanju
- Imejte v mislih, da je odgovoren uporabnik za nezgode ali poškodbe, ki lahko zgodi, da drugih ljudi ali njihovo premoženje
- Ne izklaplajte varnostnih in zaščitnih naprav
- Rok in nog ne zadržujte v bližini vrtečih se delov.
- Nikoli ne dvigajte ali prenašajte naprave pri delujočem motorju
- Pri delu poskrbite za stabilen položaj.
- Uporabnik je odgovoren za nezgode, ki jih povzročijo drugim osebam ali njihovi lastnini
- Naprave nikoli ne pustite brez nadzora.
- Vzdržujte čistočo izpušne cevi in motorja
- Bencin shranjujte samo v za to predvidenih posodah
- Gorivo polnite samo na prostem
- Če sta rezervoar ali pokrov rezervoarja poškodovana, ju zamenjajte
- Poškodovane ali obrabljene dele zamenjajte z originalnimi nadomestnimi deli.
- Konstrukcijske spremembe in spremembe izvedbe pridržane.
- Pri zaganjanju (vžigu) motorja se pred napravo oz. delovnim orodjem (sekalnimi noži) ne smejo nahajati osebe – pogon sekalnih nožev mora biti izklopljen.
- Med nameščanjem in odstranjevanjem oz. prestavljanjem zavorne ostroge mora biti motor izklopljen in sekalni noži morajo mirovati.
- Pri vožnji z odstranjenim transportnim kolesom izklopite motor in počakajte, da se sekalni noži ustavijo.
- Napravo je dovoljeno uporabljati samo ob upoštevanju varnostne razdalje, ki jo določa vodilni ročaj.
- Vedno delajte prečno na klanec.

- Ne delajte po klanecu navzgor in navzdol ter na klanecih z nagibom več kot 10°.
- Ko motor deluje ali je stroj vroč, ni dovoljeno odpirati zapirala rezervoarja goriva ali dolivati bencina.
- Za točenje uporabljajte lijak ali polnilno cev, tako da se gorivo ne razlije na motor, ohišje ali zemljo.
- Če bencin slučajno izteče, motorja ne zaganjajte. Napravo morate očistiti. Motorja ne zaganjajte tako dolgo, dokler bencin popolnoma ne izhlapi.
- Iz varnostnih razlogov nikoli ne uporabljajte motorja z izrabljenih ali poškodovanih delov. Takšni deli morajo biti vedno nadomesti, ne popravijo. Uporaba OEM rezervne dele. Rezervni deli slabše kakovosti lahko poškoduje motor in ogrozila svojo varnost .
- Zamenjajte poškodovane izpušne lonce.
- Ne spreminjajte nastavitev regulatorja motorja.

MONTAŽA**Montaža zavorne ostroge (2)**

- Daljšo stran zavorne ostroge (2-1) vstavite v končni del roke okvirja in jo blokirajte, tako da zvrтите ročaj (2-2).

Montaža transportnega kolesa (3)

Transportno kolo (3-1) se uporablja samo za prevoz motornega prekopalnika.

- Transportno kolo (3-1) nataknite na zavorno ostrogo in ga pritrdite z zvezdastim vijakom (3-2).

Med delom je treba transportno kolo odstraniti:

- Odvijte vijak s krilno glavo (3-2) in snemite transportno kolo.

Montaža držala ročaja (4)

- Držalo (4-1) montirajte na motorni prekopalnik glede na 4 vijake (4-2), podložke (4-3) in maticice (4-4), ki so že nameščene na plošči.
- Kabelsko uvodnico (4-5) montirajte, kot je prikazano na sliki (4).

Montaža ročaja (5)

- 2 cevi ročajev (5-1) z vijakom (5-2), distančnim elementom (5-3), podložkami (5-4) in matico (5-5) pritrдите v zgornjo luknjo ročaja.
- Isti postopek je treba ponoviti za luknjo (5-9), tako da drugi vijak (5-2), distančni element (5-3) in podložko 4 mm (5-6) v vrtljivi gumb (5-7) in drugi vrtljivi gumb (5-8) z matico vs-tavite v zaporedju, ki je prikazano na sliki (5).



Da bi preprečili predrgnjenje Bowdenovih vlekov, Bowdenove vleke speljite med vijak (5-2) in distančni element (5-3)!

Za dodatne informacije glejte navodila za nastavitev ročaja.

Montaža ročice za plin (6)

- Kabel za plin z vijakom in šestrobo matico pritrđite na ročaj.

Montaža krmilnega kabla (7)

- Krmilni kabel (7-1) z vijakom (7-2) privijte na desni ročaj (7-3).



POZOR!

Ročaj (7-3) speljite med oba krmilna kabla.

ZAGON

Napravo zaženite šele po končani montaži.



POZOR!

Pred prvim zagonom napolnite olje in bencin. Pri tem upoštevajte priložena navodila za uporabo proizvajalca motorja za bencinski motor.

Nastavitev ročaja (5)

Ročaja sta nastavljiva po višini.

- 1 Vrtljiva gumba (5-7) in (5-8) odvijte ter vijak (5-2) vstavite v luknjo, ki je najbolj primerna za vaše delo.

Samo za stransko nastavljivo različico:

- 2 Ročaja lahko zvrčite v desno ali levo, če dvignete ročico (5-10).

Transportno kolo

S pomočjo transportnega kolesa motorni prekopalnik preprosto in udobno premaknite na mesto uporabe.

- 1 Za delo z motornim prekopalnikom odstranite transportno kolo. "[Montaža transportnega kolesa \(3\)](#)"

Nastavitev zavorne ostroge (2)

- Da bo motorni prekopalnik dobro prekopal in se pravilno premikal naprej, lahko z zrahljanjem pritrđilnega vijaka (2-2) nastavite višino zavorne ostroge (2-1), tako da bo stroj ostal v vodoravnem delovnem položaju.
- Ko izvedete nastavitev, znova privijte pritrđilni vijak (2-2).

Zagon motorja (6)

Vzvod sklopke za sekalne nože pri zagonu motorja ne sme biti aktiviran!

1. Ročico za plin prestavite v položaj "START".
2. Zaganjalno vrvico sunkovito izvlecite in nato počasi popuščajte, da se znova navije.

Vklop sekalnih nožev (8)

1. Vzvod sklopke povlecite do konca in ga držite. Sekalni noži se morajo začeti vrteti šele v drugi polovici poti premikanja ročice.

Izklop sekalnih nožev (8)

1. Spustite vzvod sklopke.

Vklop vzvratne vožnje (9)

1. Ročico za vzvratno vožnjo povlecite do konca navzgor.

Izklop vzvratne vožnje (9)

1. Spustite ročico za vzvratno vožnjo.

Izklop motorja (6)

1. Ročico za plin prestavite v položaj "STOP".

NEGA IN VZDRŽEVANJE



POZOR!

Nevarnost telesnih poškodb!

- Pred vsemi vzdrževalnimi in negovalnimi deli vedno izklopite motor in snemite konektor vžigalne svečke!
- Motor lahko še vedno deluje. Po izklopu se prepričajte, da je motor zaustavljen!
- Pri izvajanju vzdrževalnih del in nege na nožu vedno nosite delavske rokavice!

- Po vsaki uporabi kosilnico temeljito očistite
- Naprave ne brizgajte z vodo! Vdor vode (vžigalna naprava, uplinjač...) lahko povzroči motnje.



Če je naprava nagnjena, mora uplinjač gledati navzgor!

Potreben je strokovni pregled:

- če prevozite oviro,
- če se motor nenadoma ustavi,
- pri škodi na menjalniku,
- če je klinasti jermen poškodovan,
- če je rezilo zvito,
- če je motorna gred zvita.

Menjava olja menjalnika

Načeloma je treba vsakih 100 delovnih ur menjati tudi olje menjalnika. (Viskoznost olja SAE 80.)

Menjava olja (10)

1. Odvijte zapiralni vijak za olje.
2. Nagnite napravo in izsesajte olje s črpalko.
3. Nalijte novo olje. Potrebna količina olja je pribl. 0,2 (MH4005) in 0,5 l (MH 5005 R).



Prestavite stroj v vodoravni položaj; odvijte zapiralo in preverite, ali je olje v najnižjem položaju luknje. Pokrov za polnjenje in praznjenje ustreza nivoju olja.



POZOR!

Odpadno olje ne sme steci v kanalizacijo ali v zemljo.

Onesnaževanje podtalnice je kaznivo.

Odpadno olje lahko oddate na vseh bencinskih črpalkah oz. se informirate pri vaši lokalni komunalni službi.

4. Zaprite polnilno odprtino z zapornim vijakom.

Motor

Menjava olja/zračni filter/vžigalna svečka

Glejte navodila za uporabo proizvajalca motorja.

Dodatna nastavitvev Bowdenovih vlekov

Za fino nastavitvev uporabite nastavni vijak na zgornjem ročaju in na motorni konzoli (na koncih Bowdenovih vlekov).

1. Odvijte protitamico.
2. Dodatno nastavite z nastavnim vijakom.



Pravilna nastavitvev: Sekalni noži se morajo začeti vrteti šele v drugi polovici poti premikanja ročice.

3. Znova privijte protitamico.

Vlek plina:

Glejte navodila za uporabo proizvajalca motorja.

SKLADIŠČENJE



PREVIDNO!

Nevarnost požara!

Stroja z natočenim gorivom ne hranite v stavbah, v katerih bencinske pare lahko pridejo v stik z odprtim ognjem ali iskrami!



Popravila sme izvajati samo pooblaščen strokovna delavnica ali naša servisna služba.

- Izklopite motor, počakajte, da se sekalni noži ustavijo, in odklopite konektor vžigalne svečke.
- Pri delu na sekalnih nožih vedno nosite zaščitne rokavice.
- Gorivo polnite samo na prostem
- Switch off the engine and allow to cool down before removing the tank cap.
- Naprave ne brizgajte z vodo! Vstop vode lahko uniči motor in varnostno tipko.

DELI DODATNE OPREME

Namesto zavorne ostroge lahko montirate različne dele opreme. Povprašajte pri svojem dobavitelju.

ODSTRANJEVANJE



Odsluženih naprav, baterij in akumulatorjev ne odlagajte med gospodinjske odpadke!

Embalaža, naprava in dodatna oprema so izdelani iz materialov, ki so primerni za recikliranje, in jih je treba ustrezno odstraniti.

POMOČ PRI MOTNJAH



POZOR!

Pred vzdrževalnimi deli in čiščenjem snemite konektor vžigalne svečke!

Motnja	Ukrep
Motor se ne zažene.	Dolijte bencin.
	Ročico za plin prestavite v položaj "START".
	Konektor vžigalne svečke natakните na vžigalno svečko.
	Preverite in po potrebi zamenjajte vžigalno svečko.
	Očistite zračni filter.
Moč motorja slabi.	Očistite zračni filter.
	S sekalnih nožev odstranite trahneče rastlinske ostanke.
Sekalni noži se ne vrtijo.	Bowdenov vlek za sekalne nože ni pravilno nastavljen.
	Sprostite sekalne nože na pogonski gredi.
	Poškodovan klinasti jermen. delavnica servisne službe
	Napaka menjalnika. delavnica servisne službe



Če težav ne morete odpraviti, se obrnite na našo pristojno servisno službo.

IZJAVA ES O SKLADNOSTI

S to izjavo potrjujemo, da izdelek, ki ga dajemo v promet, ustreza zahtevam usklajenih direktiv EU, varnostnih standardov EU in specifičnih standardov, ki veljajo za ta izdelek.

Izdelek Motorni prekopalnik	Proizvajalec AL-KO Geräte GmbH Ichenhauser Str. 14 D-89359 Kötz	Pooblaščen zastopnik Andreas Hedrich Ichenhauser Str. 14 D-89359 Kötz
Serijska številka G2212215		
Tip MH 4005 MH 5005 R	Direktive EU 2006/42 ES 2004/108/ES 2000/14/ES 2004/26/ES	Usklajeni standardi EN 709 EN 709/A4 EN ISO 14982
Raven zvočne moči EN ISO 3744 izmerjena/zagotovljena	Ugotavljanje skladnosti 2000/14/ES Priloga VII	
MH 4005: 92 dB(A) / 93 dB(A) MH 5005 R: 92 dB(A) / 93 dB(A)		Kötz, 2015-02-12



Wolfgang Hergeth
Direktor družbe

GARANCIJA

Morebitne napake materiala ali proizvodne napake na napravi bomo znotraj zakonskega obdobja veljavnosti, ki velja za garancijske zahtevke, po naši izbiri opravili s popravilom ali nadomestilom. Obdobje veljavnosti garancije je odvisno od veljavne zakonodaje v državi, v kateri je bila naprava kupljena.

Naša garancija velja samo, če:

- so bila upoštevana navodila za uporabo,
- je bila naprava strokovno uporabljena,
- so bili uporabljeni originalni nadomestni deli.

Garancija preneha veljati, če:

- so bili izvedeni samovoljni poskusi popravila,
- so bile izvedene samovoljne tehnične spremembe,
- naprava ni bila uporabljena v skladu z namenom uporabe.

Garancija ne velja za:

- poškodbe laka, ki so posledica normalne uporabe,
- obrabne dele, ki so na kartici nadomestnih delov označeni z okvirjem [xxx xxx (x)] ,
- motorje z notranjim izgorevanjem (za te veljajo garancijska določila posameznih proizvajalcev motorja).

Garancija začne veljati, ko napravo kupi prvi končni uporabnik. Velja datum na računu. S to izjavo in originalnim potrdilom o nakupu se obrnite na vašega prodajalca ali na najbližjo pooblaščen servisno službo. Ta izjava ne vpliva na zakonske garancijske zahtevke, ki jih ima kupec do prodajalca.

ORYGINALNA INSTRUKCJA OBSŁUGI

Spis treści

O tym podręczniku.....	44
Opis produktu.....	44
Wskazówki bezpieczeństwa.....	44
Montaż.....	45
Uruchomienie.....	46
Przeglądy i konserwacja.....	47
Składowanie.....	47
Akcesoria.....	48
Utylizacja.....	48
Pomoc w przypadku usterek.....	48
Deklaracja zgodności WE.....	49
Gwarancja.....	49

O TYM PODRĘCZNIKU

- Przed przystąpieniem do uruchomienia należy przeczytać niniejszą dokumentację. Jest to warunkiem zagwarantowania bezpiecznej pracy i bezusterkowego użytkowania.
- Przestrzegać wskazówek bezpieczeństwa i ostrzeżeń zawartych w niniejszej dokumentacji oraz na urządzeniu.
- Niniejsza dokumentacja stanowi nieodzowną część opisywanego produktu i powinna być przekazana nabywcy razem z urządzeniem.

Wyjaśnienie znaków



UWAGA!

Stosować się dokładnie do znaków ostrzegawczych, aby uniknąć szkód osobowych lub mienia.



Specjalne wskazówki w celu lepszego zrozumienia i obsługi.

OPIS PRODUKTU

Użytkowanie zgodne z przeznaczeniem

Urządzenie to jest przeznaczone wyłącznie do obróbki wstępnie spulchnionego podłoża.

Nie należy go stosować np. na udeptanych trawnikach.

Urządzenie z oryginalnymi częściami pomocniczymi można stosować wyłącznie zgodnie z tym ustaleniem. Inny rodzaj zastosowania jest niedozwolony.

Zestawienie produktów

1	Dźwignia gazu	6	Płoza
2	Koło transportowe	7	Dźwignia sprzęgła
3	Nóż pielący	8	Dźwignia biegu wstecznego
4	Rozszerzenie osłony blaszanej	9	Podkładki ochronne
5	Linka rozrusznika		

Symbole na urządzeniu



Przed uruchomieniem należy zapoznać się z instrukcją obsługi!



Narzędzie obrotowe! Nie zbliżać dłoni ani stóp!

WSKAZÓWKI BEZPIECZEŃSTWA



OSTRZEŻENIE!

Niebezpieczeństwo pożaru! Benzyna jest substancją wysoce łatwopalną!



OSTRZEŻENIE!

Niebezpieczeństwo zatrucia!

Nie dopuszczać do pracy silnika w pomieszczeniach zamkniętych.



UWAGA!

Niebezpieczeństwo poparzenia!

Układ wydechowy oraz jego okolice mogą rozgrzewać się do temperatury 80°.



UWAGA!

Przed rozpoczęciem użytkowania należy zawsze przeprowadzać kontrolę wzrokową.

- Osoby poniżej 16. roku życia oraz niezaznajomione z instrukcją obsługi nie mogą używać urządzenia.
- Nie stosować urządzenia na kamienistym terenie.
- Przestrzegać miejscowych przepisów dotyczących wieku minimalnego osoby obsługującej.
- Nie nosić luźnych ubrań.

- Nosić wytrzymałe antypoślizgowe obuwie.
- Usuwać ciała obce z obszaru roboczego.
- Urządzenie nie może być wykorzystywane do celów komercyjnych.
- Urządzenia nie obsługiwać pod wpływem alkoholu, środków odurzających lub leków.
- Należy przestrzegać lokalnych przepisów dotyczących pór, w czasie których można użytkować urządzenie.
- Pracować tylko przy wystarczającym świetle dziennym lub sztucznym.
- Montaż i demontaż koła transportowego wzg. regulację płozy można przeprowadzać wyłącznie przy wyłączonym silniku i nieruchomych nożach pielących.
- Podczas jazdy z zamontowanym kołem transportowym wyłączyć silnik i odczekać na zatrzymanie noży pielących.
- Użytkowanie urządzenia jest dozwolone wyłącznie pod warunkiem zachowania bezpiecznego odstępów wyznaczonego przez dźwigar prowadzący.
- Należy zawsze pracować poprzecznie do zbocza.
- Nie jeździć w górę i w dół zbocza, oraz po zboczach o nachyleniu przekraczającym 10°.
- Nie wolno pozostawiać otwartego korka paliwa ani uzupełniać poziomu benzyny przy pracującym silniku lub nagrzanym maszynie.
- Podczas tankowania używać lejka lub rury do napełniania, aby paliwo nie przedostało się do silnika, korpusu lub na ziemię.
- W razie rozlania benzyny nie wolno uruchamiać silnika. Należy oczyścić urządzenie i unikać wszelkich prób rozruchu, aż ulotnią się opary benzyny.
- Ze względów bezpieczeństwa nigdy nie eksploatować silnika ze zużytymi lub uszkodzonymi częściami. Części takie muszą zostać wymienione. Nie wolno ich naprawiać. Należy stosować oryginalne części zamienne. Nieodpowiednie części zamienne mogą powodować uszkodzenia silnika i zagrożać bezpieczeństwu użytkownika.
- Wymienić uszkodzone tłumiki.
- Nie zmieniać ustawień regulatora silnika.

**UWAGA!**

Przed rozpoczęciem użytkowania należy zawsze przeprowadzać kontrolę wzrokową.

- Urządzenia używać tylko w nienagannym stanie technicznym
- Należy pamiętać, że użytkownik odpowiada za wypadki i uszkodzenia, które zostaną wyrządzone przez silnik innym osobom lub ich własności.
- Nie uważać instalacji bezpieczeństwa i urządzeń ochronnych
- Nie zbliżać kończyn do obracających się części.
- Urządzenia, którego silnik pracuje, nie wolno podnosić ani nosić.
- Podczas pracy zwrócić uwagę na pewne oparcie.
- Użytkownik odpowiada za wypadki z udziałem osób trzecich oraz uszkodzenie mienia będącego ich własnością.
- Nie pozostawiać urządzenia bez nadzoru.
- Utrzymywać silnik i układ wydechowy w czystości
- Benzynę przechowywać tylko w przeznaczonych do tego celu pojemnikach
- Tankowanie tylko na wolnym powietrzu
- Wymienić uszkodzony zbiornik lub korek wlewu paliwa
- Uszkodzone lub zużyte części zastąpić oryginalnymi częściami zamiennymi.
- Zastrzegamy sobie możliwość zmian konstrukcyjnych i zmian w poszczególnych wersjach.
- Podczas uruchamiania (włączania) silnika przed urządzeniem lub narzędziami roboczymi (noże pielące) nie mogą znajdować się żadne osoby – napęd noży pielących nie może pracować.

MONTAŻ**Montaż płozy (2)**

- Długą stronę płozy (2-1) wsunąć w końcową część ramienia ramy i zablokować ją przekręcając uchwyty (2-2).

Montaż koła transportowego (3)

Koło transportowe (3-1) służy do transportu opielacza silnikowego.

- Nasunąć koło transportowe (3-1) na płozę i zamocować korzystając ze śruby gwiazdździej (3-2).

Koło transportowe należy zdejmować na czas pracy:

- Poluzować śrubę motylkową (3-2) i zdjąć koło transportowe.

Montaż uchwytu trzonka (4)

- Zamocować uchwyt (4-1) na opielaczu korzystając z 4 śrub (4-2), podkładek (4-3) i nakrętek (4-4) wcześniej zamocowanych na płycie.
- Zamontować przepust kablowy (4-5) w sposób przedstawiony na ilustracji (4).

Montaż trzonka (5)

- Obydwie rurki (5-1) zamocować w górnym otworze trzonka korzystając ze śruby z łbem i nakrętką (5-2), elementu dystansowego (5-3), podkładek (5-4) i nakrętki (5-5).
- Przeprowadzić te same czynności dla otworu (5-9), wprowadzając drugą śrubę (5-2), element dystansowy (5-3) oraz podkładkę 4 mm (5-6) w gałkę obrotową (5-7) i drugą gałkę (5-8) korzystając z nakrętki w kolejności przedstawionej na ilustracji (5).



W celu uniknięcia przetarcia cięgien Bowdena, należy przeprowadzić je pomiędzy śrubami z łbem i nakrętką (5-2) a elementem dystansowym (5-3)!
Odnosnie bliższych informacji patrz Ustawianie trzonka.

Montaż dźwigni gazu (6)

- Zamocować linkę gazu na trzonku za pomocą śruby i nakrętki sześciokątnej.

Montaż kabla sterującego (7)

- Przykręcić kabel sterujący (7-1) za pomocą śruby (7-2) na prawym trzonku (7-3).



UWAGA!

Przeprowadzić trzonek (7-3) pomiędzy obydwoma kablami sterującymi.

URUCHOMIENIE

Urządzenie można uruchamiać dopiero po wykonaniu pełnego montażu.



UWAGA!

Przed pierwszym uruchomieniem uzupełnić poziom oleju i benzyny. Należy przy tym przestrzegać zaleceń instrukcji obsługi producenta silnika benzynowego.

Ustawianie trzonka (5)

Istnieje możliwość regulacji wysokości trzonków.

1. Odkręcić gałki (5-7) i (5-8) i umieścić śrubę z łbem i nakrętką (5-2) w tym otworze, który najlepiej odpowiada wymaganiom użytkownika.

Tylko dla wersji regulowanej bocznie:

2. Podnosząc dźwignię (5-10) można przekręcić trzonki w prawo lub w lewo.

Koło transportowe

Korzystając z koła transportowego łatwo i wygodnie przetestować opielacz na miejsce zastosowania.

1. W celu rozpoczęcia eksploatacji opielacza należy zdjąć koło transportowe. "[Montaż koła transportowego \(3\)](#)"

Ustawianie płozy (2)

- Aby zapewnić dobre cięcie opielacza i jego prawidłowy ruch do przodu należy tak ustawić wysokość płozy (2-1) za pomocą śruby ustalającej (2-2), aby maszyna pozostawała w poziomej pozycji roboczej.
- Po zakończeniu ustawień dokręcić śrubę ustalającą (2-2).

Uruchamianie silnika (6)

Podczas uruchamiania silnika dźwignia sprzęgła noży pielących nie może być aktywna!

1. Dźwignię gazu ustawić w pozycji START.
2. Pociągnąć mocno starter linkowy i pozwolić następnie, aby linka powoli się zwinęła.

Włączanie noży pielących (8)

1. Pociągnąć dźwignię sprzęgła całkowicie do góry i przytrzymać. Noże pielące mogą zacząć się obracać dopiero po przyciągnięciu dźwigni do połowy.

Wyłączanie noży pielących (8)

1. Puścić dźwignię sprzęgła.

Włączanie biegu wstecznego (9)

1. Pociągnąć dźwignię biegu wstecznego do oporu.

Wyłączanie biegu wstecznego (9)

1. Puścić dźwignię biegu wstecznego.

Wyłączanie silnika (6)

1. Dźwignię gazu ustawić w pozycji STOP.

PRZEGLĄDY I KONSERWACJA



UWAGA!

Ryzyko obrażeń!

- Przed rozpoczęciem prac związanych z konserwacją i pielęgnacją należy zawsze wyłączyć silnik i wyciągnąć końcówkę przewodu świecy zapłonowej!
- Możliwy jest dobieg silnika. Po wyłączeniu upewnij się, że silnik się zatrzyma!
- Podczas konserwacji i prac utrzymujących nóż tnący w dobrym stanie technicznym należy zawsze nosić rękawice robocze!

- Oczyszczyć urządzenie po każdym użyciu.
- Nie spryskiwać urządzenia wodą! Wnikająca woda (instalacja zapłonowa, gaźnik...) może być przyczyną usterek.



Gdy urządzenie jest przechylone na bok, gaźnik musi być skierowany ku górze!

Kontrola specjalistyczna jest konieczna:

- po najechaniu na przeszkodę
- w razie nagłego zatrzymania silnika
- w razie uszkodzenia przekładni
- w przypadku uszkodzenia paska klinowego
- w razie wygięcia noży
- w razie wygięcia wału silnika

Wymiana oleju przekładniowego

Zasadniczo olej przekładniowy należy wymienić co 100 godzin pracy. (Lepkość oleju SAE 80).

Wymiana oleju (10)

1. Odkręcić śrubę zamykającą wlot oleju.
2. Ustawić urządzenie ukośnie i odessać olej korzystając z pompy.
3. Napełnić nowym olejem. Wymagana ilość oleju wynosi ok. 0,2 (MH4005) i 0,5 l (MH 5005 R).



Ustawić maszynę w pozycji poziomej; odkręcić zamknięcie i sprawdzić, czy olej znajduje się na poziomie niższym od otworu. Korek wlewu i korek spustowy odpowiada poziomowi oleju.



UWAGA!

Zużytego oleju nie należy spuszczać do sieci kanalizacyjnej.

Zanieczyszczenie wód gruntowych podlega karze.

Wszystkie stacje benzynowe odbierają zużyty olej; ew. należy zwrócić się do władz komunalnych.

4. Zamknąć otwór wlewowy korzystając ze śruby zamykającej wlot oleju.

Silnik

Wymiana oleju silnikowego / Filtr powietrza / Świeca zapłonowa

Patrz instrukcja obsługi producenta silnika.

Ustawianie cięgiła Bowdena

Do dokładnej regulacji służy śruba nastawcza znajdująca się na górnym trzonku i konsoli silnika (zawsze na krańcach cięgiła).

1. Odkręcić nakrętki zabezpieczające.
2. Dokonać regulacji za pomocą śruby nastawczej.



Właściwe ustawienie: Noże pielące mogą zacząć się obracać dopiero po przyciągnięciu dźwigni do połowy.

3. Ponownie dokręcić nakrętki zabezpieczające.

Cięgiło gazu:

Patrz instrukcja obsługi producenta silnika.

SKŁADOWANIE



PRZESTROGA!

Niebezpieczeństwo pożaru!

Nie przechowywać zatankowanej maszyny w budynkach, w których opary benzyny mogą mieć kontakt z otwartym ogniem lub iskrą!



Napraw mogą dokonywać tylko autoryzowane zakłady serwisowe lub nasz serwis.

- Wyłączyć silnik, odczekać do zatrzymania noży pielących i wyciągnąć końcówkę przewodu świecy zapłonowej.
- Podczas wykonywania czynności na nożach pielących należy zawsze zakładać rękawice ochronne.

- Opróżnić zbiornik benzyny tylko na zewnątrz.
- Wyłączyć silnik i poczekać na jego ostygnięcie przed zdjęciem zamknięcia zbiornika.
- Nie spryskiwać urządzenia wodą! Wnikająca woda może uszkodzić silnik i wyłącznik bezpieczeństwa.

UTYLIZACJA



Nie należy wyrzucać używanych urządzeń, baterii lub akumulatorów wraz z odpadami z gospodarstw domowych!

Opakowanie, urządzenie i akcesoria zostały wyprodukowane z przetworzalnych materiałów i należy je odpowiednio utylizować.

AKCESORIA

W miejscu płozy można zamontować różne akcesoria. Prosimy zasięgnąć informacji w sklepie ze specjalistycznym wyposażeniem.

POMOC W PRZYPADKU USTEREK



UWAGA!

Przed rozpoczęciem prac związanych z konserwacją i czyszczeniem należy wyciągnąć końcówkę przewodu świecy zapłonowej!

Usterka	Sposób usunięcia
Silnik nie uruchamia się	Zatankować benzynę.
	Ustawić dźwignię gazu w pozycji START
	Nałożyć końcówkę przewodu świecy zapłonowej na świecę
	Sprawdzić świecę zapłonową, ewentualnie wymienić
	Czyszczenie filtra powietrza
Moc silnika zmniejsza się	Czyszczenie filtra powietrza
	Oczyścić noże pielące z rozkładających się resztek roślin
Noże pielące nie obracają się	Nieprawidłowe ustawienie cięgła Bowdena noży pielących
	Poluzowane noże pielące na wale przekładni
	Uszkodzony pasek klinowy punkt serwisowy
	Uszkodzenia przekładni punkt serwisowy



W przypadku usterek, których nie można usunąć, należy zgłosić się do serwisu naszej firmy.

DEKLARACJA ZGODNOŚCI WE

Niniejszym oświadczamy, że produkt we wprowadzonej przez nas do obrotu wersji odpowiada wymaganiom zharmonizowanych dyrektyw UE, standardom bezpieczeństwa UE oraz specyficznym standardom obowiązującym dla danego produktu.

Produkt	Producent	Pełnomocnik
Opielacz silnikowy		
Numer seryjny G2212215	AL-KO Geräte GmbH Ichenhauser Str. 14 D-89359 Kötzt	Andreas Hedrich Ichenhauser Str. 14 D-89359 Kötzt
Typ MH 4005 MH 5005 R	Dyrektywy UE 2006/42 WE 2004/108/WE 2000/14/WE 2004/26/WE	Normy zharmonizowane EN 709 EN 709/A4 EN ISO 14982

Poziom mocy akustycznej	Ocena zgodności
EN ISO 3744 zmierzona/gwarantowana	2000/14/WE Załącznik VIII

MH 4005: 92 dB(A) / 93 dB(A)
MH 5005 R: 92 dB(A) / 93 dB(A)

Kötzt, 2015-02-12



Wolfgang Hergeth
Managing Director

GWARANCJA

Ewentualne wady materiałowe lub produkcyjne w urządzeniu usuwamy przed upływem ustawowego okresu przedawnienia roszczeń z tytułu rękojmi za wady fizyczne, dokonując wedle naszego uznania naprawy lub wymiany produktu. Okres przedawnienia ustalany jest zgodnie z prawem obowiązującym w kraju, w którym produkt został zakupiony.

Gwarancja obowiązuje tylko w przypadku:

- przestrzegania niniejszej instrukcji obsługi
- prawidłowego postępowania
- używania oryginalnych części zamiennych

Gwarancja wygasa w przypadku:

- samodzielnych prób naprawy
- samodzielnych zmian technicznych
- zastosowania niezgodnie z przeznaczeniem

Gwarancja nie obejmuje:

- uszkodzeń lakieru spowodowanych zwykłym zużyciem,
- części zużywalnych, oznaczonych na wykazie części zamiennych ramką [xxx xxx (x)] ,
- silników spalinowych (obowiązują dla nich oddzielne warunki gwarancji ustalone przez producenta).

Okres gwarancji rozpoczyna się od momentu nabycia przez pierwszego użytkownika końcowego. Decydujące znaczenie ma tutaj data dokumentu zakupu. Należy zwrócić się do dystrybutora lub najbliższego autoryzowanego punktu serwisowego, przedkładając niniejszą deklarację gwarancyjną oraz dowód zakupu. Niniejsza deklaracja nie narusza ustawowych roszczeń nabywcy w stosunku do sprzedawcy z tytułu wad.

ORIGINÁLNÍ NÁVOD K PROVOZU

Obsah

K této příručce.....	50
Popis výrobku.....	50
Bezpečnostní upozornění.....	50
Montáž.....	51
Uvedení do provozu.....	52
Péče a údržba.....	52
Uložení.....	53
Části příslušenství.....	53
Likvidace.....	53
Pomoc při poruchách.....	53
Prohlášení o shodě ES.....	55
Záruka.....	55

K TÉTO PŘÍRUČCE

- Před uvedením do provozu si přečtěte tuto dokumentaci. To je předpokladem bezpečné práce a bezporuchové manipulace.
- Dodržujte bezpečnostní a výstražné pokyny z této dokumentace a na zařízení.
- Tato dokumentace je trvalou součástí popsaného výrobku a v případě jeho prodeje by měla být předána kupujícímu.

Vysvětlivky k symbolům



POZOR!

Přesné dodržování těchto výstražných upozornění zabraňuje škodám na zdraví osob a / nebo věcným škodám.



Speciální upozornění pro snadnější pochopení a manipulaci s přístrojem.

POPIS VÝROBKU

Použití v souladu s určením

Tento stroj je určen ke zpracování předem uvolněné zeminy.

Pro zpracování pevné půdy, např. ušlapané trávy, není tento stroj vhodný.

Další používání tohoto stroje je povoleno pouze s originálními přídatnými díly podle jejich určení. Jiné použití není povoleno.

Přehled výrobku

1	Páčka plynu	6	Brzdová ostruha
2	Transportní kolo	7	Spojková páčka
3	Kultivační nože	8	Páčka zpětného chodu
4	Rozšíření ochranného plechu	9	Ochranné koutouče
5	Startovací lanko		

Symboly na přístroji



Před uvedením do provozu si přečtěte návod k použití!



Rotující nástroj! Udržujte odstup rukou a nohou!

BEZPEČNOSTNÍ UPOZORNĚNÍ



VAROVÁNÍ!

Nebezpečí požáru! Benzín je vysoce hořlavý!



VAROVÁNÍ!

Nebezpečí otravy!

Motor nikdy nenechávejte v chodu v uzavřených prostorech.



POZOR!

Nebezpečí popálení!

Výfuk i oblasti kolem něj mohou mít teplotu až 80° C.



POZOR!

Před uvedením do provozu vždy proveďte vizuální kontrolu.

- Mladiství pod 16 let nebo osoby, které nejsou seznámeny s návodem k obsluze, nesmějí přístroj používat.
- Nepoužívejte stroj na pozemku s hrubými kameny.
- Dodržujte místní ustanovení týkající se minimálního věku osob obsluhy přístroje.
- Nenoste volný oděv
- Noste pevnou, neklouzavou obuv
- Odstraňte cizí tělesa z pracovní oblasti.
- Stroj nesmí být používán ke komerčním účelům.

- Zařízení neobsluhujte pod vlivem alkoholu, drog nebo léků.
- Dodržujte předpisy ohledně pracovních dob platných ve vaší zemi.
- Pracujte jen za dostatečného denního světla nebo umělého osvětlení.

**POZOR!**

Před uvedením do provozu vždy proveďte vizuální kontrolu.

- Přístroj používejte pouze v technicky bezvadném stavu
- Vezměte na vědomí, že uživatel je zodpovědný za nehody a škody, které se mohou přihodit jiným osobám nebo nastat na jejich majetku
- Bezpečnostní a ochranná zařízení nesmí být vyřazena z provozu
- Nedávejte ruce a nohy do blízkosti rotujících dílů.
- Přístroj nikdy nezvedejte nebo nepřenášejte, jestliže motor běží
- Při práci dbejte na bezpečný postoj.
- Uživatel je zodpovědný za nehody zahrnující jiné lidi a jejich majetek.
- Přístroj nenechávejte bez dohledu.
- Výfuk a motor udržujte čisté
- Benzín uchovávejte pouze v nádobách určených k tomuto účelu
- Palivo čerpejte vždy jen venku
- Poškozenou nádrž nebo její uzávěr ihned vyměňte
- Poškozené nebo opotřebené díly vyměňujte pouze za originální náhradní díly.
- Konstrukční změny a změny provedení vyhrazeny.
- Při startování motoru nesmí nikdo stát před strojem popř. pracovními nástroji (kultivační nože) – pohon kultivačních nožů musí být vypnutý.
- Montáž a demontáž transportního kola, popř. přestavení brzdové ostruhy provádějte pouze při vypnutém motoru a zastavených kultivačních nožích.
- Při jízdě s namontovaným transportním kolem vypněte motor a počkejte na zastavení kultivačních nožů.
- Používání přístroje je povoleno pouze při dodržování bezpečnostního odstupu daného držadlem.
- Vždy pracujte napříč svahu.
- Nepracujte ve směru do svahu ani ze svahu ani ve svazích se sklonem větším než 10°.
- Během chodu motoru nebo při horkém stroji nesmí být otevírán uzávěr nádrže ani doplňován benzín.
- K tankování používejte nálevku nebo plnicí trubku, aby se palivo nemohlo rozlít na motor, kryt nebo na zem.
- Pokud benzín přetekl, nesmí se motor startovat. Přístroj je třeba očistit a zabránit jakémukoli pokusu nastartování, dokud se odpařují benzínové výpary.
- Z bezpečnostních důvodů nikdy nepoužívejte motor s opotřebenými nebo poškozenými díly. Díly musí být vyměněny a nesmí být nikdy opravovány. Používejte pouze originální náhradní díly. Náhradní díly nestejně hodnoty mohou poškodit motor a ohrozit vaši bezpečnost
- Poškozené výfukové válce vyměňte.
- Neměňte nastavení regulátoru motoru.

MONTÁŽ**Montáž brzdové ostruhy (2)**

- Dlouhou stranu brzdové ostruhy (2-1) zastrčte do koncového dílu ramene rámu a zablokujte ji otočením držadla (2-2).

Montáž transportního kola (3)

Transportní kolo (3-1) slouží k přepravě motorového kultivátoru.

- Transportní kolo (3-1) nasuňte na brzdovou ostruhu a upevněte pomocí hvězdicového šroubu (3-2).

Během práce musí být transportní kolo odstraněno:

- Uvolněte hvězdicový šroub (3-2) a sundejte transportní kolo.

Montáž držáku držadla (4)

- Držák (4-1) pomocí 4 šroubů (4-2) již umístěných na desce, podložek (4-3) a matic (4-4) namontujte na motorový kultivátor.
- Kabelovou průchodku (4-5) namontujte podle vyobrazení (4).

Montáž držadla (5)

- 2 trubky držadla (5-1) upevněte pomocí šroubu (5-2), distančního dílu (5-3), podložek (5-4) a matic (5-5) v horním otvoru držadla.
- Stejný postup platí pro otvor (5-9), do kterého se zastrčí druhý šroub (5-2) a použije distanční díl (5-3), podložka 4 mm (5-6) pro otočný knoflík (5-7) a druhý otočný knoflík (5-8) s maticí v pořadí podle vyobrazení (5).



Aby se zabránilo prodření vodvenů, protáhněte je mezi prostrčenými šrouby (5-2) a distančním dílem (5-3)!

Pro další informace viz nastavení držadla.

Montáž páčky plynu (6)

- Kabel plynu upevněte šroubem a šestihranou maticí na držadle.

Montáž ovládacího kabelu (7)

- Ovládací kabel (7-1) přišroubujte šroubem (7-2) na pravé držadlo (7-3).



POZOR!

Držadlo (7-3) protáhněte mezi oběma ovládacími kabely.

UVEDENÍ DO PROVOZU

Přístroj uveďte do provozu až tehdy, když byla kompletně provedena montáž.



POZOR!

Před prvním uvedením do provozu nalijte olej a benzín. Respektujte přitom dodaný návod k obsluze od výrobce benzínového motoru.

Nastavení držadla (5)

Držadla jsou výškově nastavitelná.

- 1 Odšroubujte otočné knoflíky (5-7) a (5-8) a šroub (5-2) zastrčte do otvoru, který je ideálně vhodný pro Vaši práci.

Pouze pro stranově nastavitelnou verzi:

- 2 Držadla mohou být zvednutím páky (5-10) otočena doprava nebo doleva.

Transportní kolo

S transportním kolem přejeďte motorový kultivátor snadno a pohodlně na místo použití.

- 1 Pro práci s motorovým kultivátorem transportní kolo sundejte. "*Montáž transportního kola (3)*"

Nastavení brzdové ostruhy (2)

- Aby motorový kultivátor dobře frézoval a správně pracoval dopředu, je možné uvolněním zajišťovacího šroubu (2-2) nastavit výšku brzdové ostruhy (2-1) tak, aby stroj zachovával vodorovnou pracovní pozici.
- Po provedeném nastavení dotáhněte zajišťovací šroub (2-2).

Nastartování motoru (6)

Při startování motoru nesmí být aktivována spojková páčka pro kultivační nože!

1. Nastavte páčku plynu do polohy „START“.
2. Startovací lanko plynule vytáhněte a poté ho nechte pomalu navinout zpět.

Zapnutí kultivačních nožů (8)

1. Spojkovou páčku zcela přitáhněte a držte. Kultivační nože se smí začít otáčet až po polovině dráhy páčky.

Vypnutí kultivačních nožů (8)

1. Pusťte spojkovou páčku.

Zapnutí zpětného chodu (9)

1. Páčku pro zpětný chod přitáhněte až na doraz.

Vypnutí zpětného chodu (9)

1. Pusťte páčku zpětného chodu.

Vypnutí motoru (6)

1. Nastavte páčku plynu do polohy „STOP“.

PÉČE A ÚDRŽBA



POZOR!

Nebezpečí zranění!

- Před všemi údržbářskými pracemi a péčí vždy vypněte motor a vytáhněte patici svíčky!
 - Motor může dobíhat. Po vypnutí se ujistěte, že motor stojí!
 - Při údržbě a péči o řezné nože vždy noste pracovní rukavice!
- Přístroj po každém použití vyčistěte
 - Přístroj neostříkujte proudem vody! Pronikající voda (zapalovací zařízení, karburátor...) mohou vést k poruchám.



Když se přístroj nakloní ke straně, musí karburátor ukazovat směrem nahoru!

Odborná kontrola je potřebná:

- po najetí na překážku
- při náhlém zastavení motoru
- při poškození převodovky
- při vadném klínovém řemenu
- při ohnutém noži
- při ohnuté hřídeli motoru

Výměna převodového oleje

Převodový olej by se měl zásadně měnit po každých 100 hodinách práce. (viskozita oleje SAE 80).

Výměna oleje (10)

1. Uvolněte uzavírací šroub oleje.
2. Postavte stroj šikmo a olej odsajte čerpadlem.
3. Nalijte nový olej. Potřebné množství oleje cca 0,2 (MH4005) a 0,5 l (MH 5005 R).



Postavte stroj vodorovně; odšroubujte uzávěr a přezkontrolujte, že olej dosahuje ke spodní hraně otvoru. Uzávěr plnění a vyprazdňování odpovídá hladině oleje.



POZOR!

Starý olej nevypouštějte do kanalizace nebo půdy. Znečištění spodní vody je trestné. Všechny čerpací stanice jsou sběrnými místy starého oleje nebo se informujte u Vašich komunálních úřadů.

4. Plnicí otvor uzavřete uzavíracím šroubem.

Motor

Výměna oleje / vzduchový filtr / zapalovací svíčka

Viz návod k použití od výrobce motoru.

Nastavení bovdenů

Jemné nastavení se provádí seřizovacím šroubem na horním držadle a na konzoli motoru (vždy na koncích bovdenů).

1. Uvolněte kontramatici.
2. Seřídte seřizovacím šroubem.

POMOC PŘI PORUCHÁCH



Správné nastavení: Kulturační nože se smí začít otáčet až po polovině dráhy páčky.

3. Opět utáhněte kontramatici.

Táho plynu:

Viz návod k použití od výrobce motoru.

ULOŽENÍ



UPOZORNĚNÍ!

Nebezpečí požáru!

Natankovaný stroj se nesmí nacházet v budovách, kde výpary benzínu se mohou dostat do kontaktu s ohněm nebo jiskrami!



opravy směřjí provádět pouze autorizované odborné díly nebo náš zákaznický servis.

- Vypněte motor, počkejte na zastavení kulturačních nožů a vytáhněte patici svíčky.
- Při činnostech na kulturačních nožích vždy noste ochranné rukavice.
- Benzínovou nádrž vyprazdňujte jen na volném prostranství.
- Před sejmutím uzávěru palivové nádrže odstavte motor a nechte jej vychladnout
- Neostříkujte stroj vodou! Vnikající voda může zničit motor a bezpečnostní spínač.

ČÁSTI PŘÍSLUŠENSTVÍ

Na místo brzdové ostruhy je možné namontovat různé části příslušenství. Zeptejte se svého odborného prodejce.

LIKVIDACE



Vysloužilé stroje, baterie nebo akumulátory nelikvidujte s domovním odpadem!

Obal, stroj a příslušenství jsou vyrobeny z recyklovatelných materiálů a je nutné je likvidovat příslušným způsobem.



POZOR!

Před jakýmkoli čištěním a údržbou vytáhněte patici svíčky!

Porucha	Odstranění
Motor nenaskočí	Dotankujte benzín
	Nastavte páčku plynu do polohy „START“
	Na zapalovací svíčku nasadte patici
	Zkontrolujte zapalovací svíčku, případně vyměňte
Slábne výkon motoru	Vyčištění vzduchového filtru
	Kultivační nože očistěte od tlejících zbytků rostlin
Kultivační nože se neotáčejí	Bovden pro kultivační nože není správně nastaven
	Volné kultivační nože na hřídeli převodovky
	Vadný klínový řemen zákaznický servis
	Poškození převodovky zákaznický servis



U neopravitelných poruch se prosím obraťte na naši příslušnou zákaznickou službu.

PROHLÁŠENÍ O SHODĚ ES

Tímto prohlašujeme, že tento výrobek v námi do oběhu uvedeném provedení odpovídá požadavkům harmonizovaných směrnic EU, bezpečnostním standardům EU a standardům daného výrobku.

Výrobek Motorový kultivátor	Výrobce AL-KO Geräte GmbH Ichenhauser Str. 14 D-89359 Kötzt	Odpovědný zástupce Andreas Hedrich Ichenhauser Str. 14 D-89359 Kötzt
Sériové číslo G2212215		
Typ MH 4005 MH 5005 R	Směrnice EU 2006/42/ES 2004/108/ES 2000/14/ES 2004/26/ES	Harmonizované normy EN 709 EN 709/A4 EN ISO 14982
Hladina akustického výkonu EN ISO 3744 změřený / zaručený	Posouzení shody 2000/14/ES Příloha VIII	
MH 4005: 92 dB(A) / 93 dB(A) MH 5005 R: 92 dB(A) / 93 dB(A)		Kötzt, 12.2.2015



Wolfgang Hergeth
Managing Director

ZÁRUKA

Případné vady na materiálu či výrobní závady na stroji odstraníme během zákonné lhůty pro reklamaci nedostatků, a to dle našeho uvážení buď opravou nebo dodáním náhradního stroje. Lhůta pro reklamaci nedostatků se řídí právními ustanoveními země, ve které byl stroj zakoupen.

Naše záruka platí jen v následujících případech:	Záruka zaniká v následujících případech:
<ul style="list-style-type: none"> ■ dodržení tohoto návodu k obsluze ■ řádné zacházení ■ použití originálních náhradních dílů 	<ul style="list-style-type: none"> ■ svévolné pokusy o opravu ■ svévolné technické změny ■ používání k jinému než určenému účelu

Ze záruky jsou vyloučeny:

- Škody na laku, které jsou způsobeny normálním opotřebením
- Díly podléhající opotřebením, které jsou v seznamu náhradních dílů označeny rámečkem [xxx xxx (x)]
- Spalovací motory (zde platí zvláštní záruční ustanovení příslušného výrobce motoru)

Záruční doba začíná dnem nákupu prvním koncovým uživatelem. Rozhodující je datum na nákupním dokladu. S tímto záručním listem a originálem nákupního dokladu se obraťte na svého prodejce nebo nejbližší autorizovaný servis. Zákonné nároky kupujícího na reklamaci nedostatků vůči prodávajícímu zůstávají tímto prohlášením nedotčeny.

PREKLAD ORIGINÁLNEHO NÁVODU NA POUŽITIE

Obsah

O tomto návode.....	56
Popis výrobku.....	56
Bezpečnostné pokyny.....	56
Montáž.....	57
Uvedenie do prevádzky.....	58
Údržba a ošetrovanie.....	58
Skladovanie.....	59
Diely príslušenstva.....	59
Likvidácia.....	59
Pomoc pri poruchách.....	60
ES vyhlásenie o zhode.....	61
Záruka.....	61

O TOMTO NÁVODE

- Pred uvedením do prevádzky prečítajte túto dokumentáciu. Toto je predpokladom pre bezpečnú prácu a manipuláciu bez porúch.
- Dodržiavajte bezpečnostné a výstražné pokyny uvedené v tejto dokumentácii a na prístroji.
- Táto dokumentácia je trvalou súčasťou opísaného výrobku a pri predaji sa má odovzdať kupujúcemu spolu s výrobkom.

Vysvetlenie značiek



POZOR!

Presným dodržiavaním týchto výstražných pokynov môžete zabrániť ublíženiu na zdraví a/ alebo vecným škodám.



Špeciálne pokyny pre lepšiu zrozumiteľnosť a manipuláciu.

POPIS VÝROBKU

Použitie v súlade s určením

Toto zariadenie je určené len na obrábanie vopred skyprenej pôdy.

Na prepracovanie tvrdej pôdy, napr. ušliapaný trávnik, nie je toto zariadenie vhodné.

Ďalšie použitie tohto zariadenia s originálnymi dodatočnými dielmi je dovolené len v súlade s jeho určením. Iné použitie nie je dovolené.

Prehľad produktu

1	Plynová páka	6	Brzdová ostroha
2	Prepravné koleso	7	Páka spojky
3	Kultivačný nôž	8	Páka pre spätný chod
4	Rozšírenie ochranného plechu	9	Ochranný plech
5	Lanko štartéra		

Symboly na prístroji

	Pred uvedením do prevádzky si prečítajte návod na použitie!
	Rotujúci prístroj! Ruky a nohy držte v bezpečnej vzdialenosti!

BEZPEČNOSTNÉ POKYNY



VAROVANIE!

Nebezpečenstvo požiaru! Benzín je vysoko zápalný!



VAROVANIE!

Nebezpečenstvo otravy!

Motor nenechajte nikdy v prevádzke v uzatvorených priestoroch.



POZOR!

Nebezpečenstvo popálenia!

Výfuk, ako aj oblasti okolo výfuku môžu byť horúce až 80°.



POZOR!

Pred uvedením do prevádzky vždy vykonajte vizuálnu kontrolu.

- Mladiství mladší ako 16 rokov alebo osoby, ktoré nie sú oboznámené s návodom na obsluhu, prístroj nesmú používať.
- Zariadenie nepoužívajte na teréne s hrubými kameňmi.
- Dodržte miestne ustanovenia o minimálnom veku obsluhujúcej osoby.
- Nenoste voľné oblečenie.
- Noste pevnú, protišmykovú obuv.
- Z pracovnej oblasti odstráňte cudzie telesá.
- Prístroj sa nesmie prevádzkovať v priemyselnom nasadení

- Prístroj nepoužívajte pod vplyvom alkoholu, drog a liekov.
- Rešpektujte ustanovenia pre prevádzkové časy konkrétnych krajín.
- Pracujte iba pri dostatočnom dennom svetle alebo umelom osvetlení.

**POZOR!**

Pred uvedením do prevádzky vždy vykonajte vizuálnu kontrolu.

- Zariadenie používajte len v technicky bezchybnom stave
- Nezabudnite, že používateľ je zodpovedný za úrazy a škody, ktoré sa môžu prihodiť iným osobám a na majetku iných osôb.
- Bezpečnostné a ochranné zariadenia nevyradujte z prevádzky
- Ruky a nohy nedávajte do blízkosti rotujúcich dielov.
- Prístroj nikdy nedvíhajte ani nenoste s bežiacim motorom.
- Pri práci dávajte pozor na bezpečný postoj.
- • Užívateľ ručí za úrazy, ktoré budú spôsobené iným osobám alebo na ich majetku.
- Prístroj nenechávajte bez dozoru.
- Výfuk a motor udržiavajte čistý
- Benzín skladujte len v nádobách na to určených
- Tankujte len na voľnom priestranstve
- Poškodenú nádrž alebo uzáver nádrže vymeňte
- Poškodené alebo opotrebované diely vymeňte za originálne náhradné diely.
- Konštrukčné zmeny a zmeny vyhotovenia vyhradené.
- Pri spúšťaní (štartovaní) motora nesmie nikto stáť pred prístrojom, príp. pred pracovnými nástrojmi (kultivačné nože) - pohon kultivačných nožov musí byť vypnutý.
- Montáž a demontáž prepravného kolesa, príp. prestavenie brzdovej ostrohy vykonávajúte len pri vypnutom motore.
- Pri jazde s namontovaným prepravným kolesom odstavte motor a vyčkajte na zastavenie kultivačných nožov.
- Používanie zariadenia je dovolené len za dohrádzania bezpečnostnej vzdialenosti danej vodiacou tyčou.
- Pracujte vždy priečne na sklon svahu.

- Nepracujte smerom na svah a zo svahu, ako aj na svahoch so sklonom väčším ako 10°.
- Kým motor beží alebo ak je stroj horúci, nesmie sa uzáver nádrže otvárať ani dopĺňať benzín.
- Na tankovanie používajte lievik alebo plnacu rúrku, aby sa na motor, teleso prístroja alebo na zem nemohlo vyliatť palivo.
- Ak pretiekol benzín, nesmie sa motor štartovať. Prístroj sa musí vyčistiť a zabrániť akémukoľvek prípadnému vznieteniu motora, kým sa benzínové pary neodparia.
- Z bezpečnostných dôvodov nikdy nepoužívajte motor s opotrebovanými alebo poškodenými dielmi. Diely sa musia vymeniť a nikdy sa nesmú opravovať. Používajte originálne náhradné diely. Nerovnocenné náhradné diely môžu poškodiť motor a ohroziť vašu bezpečnosť.
- Poškodené tlmiče výfuku vymeňte
- Nastavenia regulátora motora nemeňte.

MONTÁŽ**Montáž brzdovej ostrohy (2)**

- Dlhú stranu brzdovej ostrohy (2-1) zavedte do koncového kusu ramena rámu a zablokujte tým, že otočíte rukoväť (2-2).

Montáž prepravného kolesa (3)

Prepravné koleso (3-1) slúži len na prepravu kultivátora.

- Prepravné koleso (3-1) nasadte na brzdovú ostrohu a upevnite pomocou hviezdicovej skrutky (3-2).

Počas práce sa musí prepravné koliesko odstrániť:

- Uvoľnite krídlovú skrutku (3-2) a prepravné koleso zložte.

Montáž držiaka držadla (4)

- Držiak (4-1) namontujte na kultivátor podľa 4 skrutiek (4-2), podložiek (4-3) a matíc (4-4), ktoré sú už upevnené na doske.
- Káblovú priechodku (4-5) namontujte tak, ako je to zobrazené na obrázku (4).

Montáž držadla (5)

- 2 rúry držadla (5-1) upevnite v hornom otvore držadla pomocou prevlečnej skrutky (5-2), dištančného kusu (5-3), podložky (5-4) a matíc (5-5).
- Tento istý postup platí pre otvor (5-9), pričom sa do otočného kolieska (5-7) a do druhého otočného kolieska (5-8) s maticou zavedie druhá skrutka (5-2), dištančný kus (5-3) a položka 4 mm (5-6) v poradí zobrazenom na obrázku (5).



Aby sa predišlo predretiu bovdenových laniiek, zavedte bovdenové lanká medzi prevlečné skrutky (5-2) a dištančný kus (5-3)!

Ďalšie informácie sú uvedené v časti o nastavení držadla.

Montáž plynovej páky (6)

- Plynový kábel upevnite pomocou šesťhranej skrutky k držadlu.

Montáž riadiaceho kábla (7)

- Riadiaci kábel (7-1) naskrutkujte pomocou skrutky (7-2) na pravé držadlo (7-3).



POZOR!

Držadlo (7-3) preveďte medzi oboma riadiacimi káblami.

UVEDENIE DO PREVÁDZKY

Prístroj uveďte do prevádzky až vtedy, keď bola montáž vykonaná úplne.



POZOR!

Pred prvým uvedením do prevádzky naplňte olej a benzín. Na tento účel dodržujte dodaný návod na použitie od výrobcu motora pre benzínový motor.

Nastavenie držadla (5)

Držadlá sú výškovo nastaviteľné.

- 1 Otočné kolieska (5-7) a (5-8) odskrutkujte a prevlečnú skrutku (5-2) zasuňte do otvoru, podľa možnosti takého, ktorý je najvhodnejší pre vašu prácu.

Len pre bočne nastaviteľný variant:

- 2 Držadlá sa môžu otočiť doľava alebo doprava nadvihnutím páky (5-10) doprava alebo doľava.

Prepravné koleso

Pomocou prepravného kolesa je možné kultivátor jednoducho a pohodlne dopraviť na miesto použitia.

- 1 Pri práci s kultivátorom prepravné koleso odstráňte. "[Montáž prepravného kolesa \(3\)](#)"

Nastavenie brzdovej ostrohy (2)

- Aby sa kultivátor do pôdy dobre zarezával a aby správne smerom vpred pracoval, dá sa uvoľnením nastavovacej skrutky (2-2) nastaviť výška brzdovej ostrohy (2-1) tak, aby si stroj udržal vodorovnú pracovnú polohu.
- Po vykonaní nastavenia dotiahnite nastavovaciu skrutku (2-2).

Štartovanie motora (6)

Pri štartovaní motora nesmie byť aktívna páka spojky pre kultivačné nože!

1. Plynovú páku nastavte do polohy „ŠTART“.
2. Štartovacie lanko plynulo vytiahnite a potom nechajte pomaly opäť navíť.

Kultivačné nože zapnite (8)

1. Páku spojky vytiahnite celkom hore a podržte. Kultivačné nože sa môžu začať točiť až za polovicou dráhy páky.

Kultivačné nože vypnite (8)

1. Páku spojky uvoľnite.

Zapnite spätný chod (9)

1. Páku pre spätný chod vytiahnite až po doraz.

Vypnite spätný chod (9)

1. Páku pre spätný chod uvoľnite.

Vypnite motor (6)

1. Plynovú páku nastavte do polohy „STOP“.

ÚDRŽBA A OŠETROVANIE



POZOR!

Nebezpečenstvo zranenia!

- Pred všetkými údržbovými a servisnými prácami vždy vypnite motor a vytiahnite konektor sviečok zapalovania!
- Motor môže mať dobeh. Po vypnutí sa uistite, že motor stojí!
- Pri údržbových prácach a ošetrovaní noža noste vždy pracovné rukavice!

- Zariadenie vyčistite po každom použití.

- Na zariadenie nestriekajte vodu! Vniknutá voda (zapaľovací systém, karburátor...) môže viesť k poruchám.



Keď sa prístroj nakloní na jednu stranu, musí karburátor ukazovať smerom hore!

Odborná kontrola je potrebná:

- po nájazde na prekážku
- pri náhlom zastavení motora
- pri škodách na prevodovke
- pri nefunkčnom klinovom remeni
- pri ohnutom noži
- pri ohnutom hriadelí motora

Výmena prevodového oleja

Principiálne by sa mal prevodový olej meniť každých 100 pracovných hodín. (Viskozita oleja SAE 80).

Výmena oleja (10)

- Uvoľnite skrutku olejového uzáveru.
- Prístroj postavte šikmo a olej odsávajte vždy jednou rukou.
- Naplňte nový olej. Potrebné množstvo oleja cca 0,2 (MH4005) a 0,5 l (MH 5005 R).



Stroj postavte vodorovne; uzáver odskrutkujte a skontrolujte, či je olej na dolnej hranici otvoru. Plniaci a vyprázdňovací uzáver zodpovedá hladine oleja.



POZOR!

Použitý olej nevypúšťajte do kanála alebo do pôdy.

Znečistenie povrchových vôd je trestné.

Všetky čerpacie stanice sú zbernými miestami použitého oleja alebo sa o tom informujte na vašom komunálnom úrade.

- Plniaci otvor zatvorte uzatváracou skrutkou.

Motor

Výmena oleja/vzduchový filter/zapaľovacia sviečka

Pozri návod na obsluhu od výrobcu motora.

Nastavenie lanovodov

Jemné nastavenie sa uskutoční pomocou nastavovacej skrutky na hornom držadle a na konzole motora (vždy na koncoch lanovodov).

- Uvoľnite poistné matice.
- Dolaďte pomocou nastavovacej skrutky.



Správne nastavenie: Kultivačné nože sa môžu začať točiť až za polovicou dráhy páky.

- Poistné matice opäť pevne dotiahnite.

Tiahlo akcelerátora:

Pozri návod na obsluhu od výrobcu motora.

SKLADOVANIE



UPOZORNENIE!

Nebezpečenstvo požiaru!

Natankovaný stroj neuskladňujte v budovách, v ktorých by mohli benzínové výpary prísť do styku s otvoreným ohňom alebo iskrami!



Opavy môžu vykonávať len autorizované odborné servisy alebo náš zákaznícky servis.

- Vypnite motor, počkajte na zastavenie kultivačných nožov a vytiahnite konektor sviečok zapalovania.
- Pri činnostiach na kultivačných nožoch noste vždy ochranné rukavice.
- Benzínovú nádrž vyprázdňujte len vonku.
- Pred otvorením uzáveru nádrže vypnite a nechajte vychladnúť motor.
- Prístroj nestriekajte vodou! Vniknutá voda môže zničiť motor a bezpečnostný tlačidlový spínač.

DIELY PRÍSLUŠENSTVA

Na miesto brzdovej ostrohy sa môžu namontovať rôzne diely príslušenstva. Opýtajte sa svojho odborného predajcu.

LIKVIDÁCIA



Opotrebované prístroje, batérie alebo akumulátory nelikvidujte s komunálnym odpadom!

Obal, prístroj a príslušenstvo sú vyrobené z recyklovateľných materiálov a musia sa vhodne zlikvidovať.

POMOC PRI PORUCHÁCH

**POZOR!**

Pred všetkými údržbovými a opravárenskými prácami vyťahnite konektor zapaľovacej sviečky!

Porucha	Odstránenie
Motor nenaskočí	Natankujte benzín
	Plynovú páku nastavte do polohy „ŠTART“
	Konektor zapaľovacej sviečky nasadte na zapaľovaciu sviečku
	Skontrolujte sviečku zapaľovania, príp. ju vymeňte
Výkon motora slabne	Čistenie vzduchového filtra
	Kultivačné nože vyčistite od rozpadnutých zvyškov rastlín
Kultivačné nože sa netočia	Lanovod pre kultivačné nože nie je správne nastavený
	Kultivačné nože sú na hriadeli prevodovky uvoľnené
	Pokazený klínový remeň servisná dielňa
	Poškodenie prevodovky servisná dielňa



U neopraviteľných porúch sa prosím obráťte na našu príslušnú zákaznícku službu.

ES VYHLÁSENIE O ZHODE

Týmto vyhlasujeme, že tento výrobok vo vyhotovení, v akom bol nami uvedený do obehu, zodpovedá požiadavkám harmonizovaných smerníc EÚ, bezpečnostných štandardov EÚ a štandardov špecifických pre výrobok.

Produkt Kultivátor	Výrobca AL-KO Geräte GmbH Ichenhauser Str. 14 D-89359 Kötzt	Zodpovedný zástupca Andreas Hedrich Ichenhauser Str. 14 D-89359 Kötzt
Sériové číslo G2212215		
Typ MH 4005 MH 5005 R	Smernice EU 2006/42/ES 2004/108/ES 2000/14/ES 2004/26/ES	Harmonizované normy EN 709 EN 709/A4 EN ISO 14982
Hladina hluku EN ISO 3744 nameraný/garantovaný	Posúdenie zhody 2000/14/ES Príloha VIII	
MH 4005: 92 dB(A) / 93 dB(A) MH 5005 R: 92 dB(A) / 93 dB(A)		Kötzt, 12.2.2015



Wolfgang Hergeth
Managing Director

ZÁRUKA

Prípadné chyby materiálu alebo výrobné chyby na prístroji odstránime počas zákonnej premlčacej doby pre nároky na odstránenie nedostatkov podľa nášho výberu opravou alebo výmenou. Premlčacia doba sa určuje vždy podľa práva krajiny, v ktorej bol prístroj kúpený.

Náš prísľub záruky platí len pri:

- dodržaní tohto návodu na obsluhu
- odbornom zaobchádzaní
- používaní originálnych náhradných dielov

Záruka zaniká pri:

- svojoľnom pokuse o opravu
- svojoľných technických zmenách
- používaní v rozpore s použitím

Zo záruky sú vylúčené:

- poškodenia laku, ktoré vyplývajú z normálneho opotrebovania
- diely podliehajúce opotrebeniu, ktoré sú na karte náhradných dielov označené rámečkom [xxx xxx (x)]
- Spaľovacie motory (tu platia záručné podmienky príslušného výrobcu motora)

Záručná doba začína plynúť dňom kúpy prvým koncovým odberateľom. Rozhodujúci je dátum na doklade o kúpe. Obráťte sa s týmto vyhlásením o záruke a s originálnym dokladom o kúpe na svojho predajcu alebo najbližší autorizovaný zákaznícky servis. Záonné nároky kupujúceho voči predávajúcemu vyplývajúce z chýb výrobku zostávajú týmto vyhlásením nedotknuté.

EREDETI ÜZEMELTETÉSI ÚTMUTATÓ

Tartalomjegyzék

A kézikönyvről.....	62
Termékleírás.....	62
Biztonsági utasítások.....	62
Szerelés.....	63
Üzembe helyezés.....	64
Karbantartás és ápolás.....	65
Tárolás.....	65
Tartozékok.....	66
Leselejtezés.....	66
Hibaelhárítás.....	66
EK megfelelési nyilatkozat.....	67
Garancia.....	67

A KÉZIKÖNYVRŐL

- Az üzembe helyezés előtt olvassa át ezt a dokumentumot. Ez a zavarmentes munkavégzés és a hibamentes kezelés feltétele.
- Ügyeljen a kézikönyvben és a terméken található biztonsági előírásokra és figyelmeztető utalásokra.
- Ez a dokumentáció a benne leírt termék kötelező tartozéka, és a termék eladása esetén át kell adni a vásárlónak.

Jelmagyarázat



FIGYELEM!

A jelen figyelmeztető utasítások pontos betartásával kerülheti el a személyi sérülést és / vagy vagyoni kárt.



Különleges információk a jobb érthetőség és kezelés érdekében.

TERMÉKLEÍRÁS

Rendeltetészerű használat

Az eszköz csak fellazított talaj megmunkálására használható.

Kemény talaj, pl. letaposott fű átfogatására nem alkalmas.

Az eszköz csak eredeti alkatrészekkel és rendeltetésének megfelelően használható. Más jellegű használata tilos.

Termékáttekintés

1. Gázkar	6. Féksarkantyú
2. Szállítókerék	7. Tengelykapcsoló kar
3. Vágókés	8. Hátrameneti kar
4. Védőlap szélesítő	9. Védőtárcsák
5. Indítózsinór	

A gépen található szimbólumok

Üzembe helyezés előtt olvassa el a kezelési utasítást!
Forgó szerszám! Tartsa távol kezét és lábát!

BIZTONSÁGI UTASÍTÁSOK



FIGYELMEZTETÉS!

A benzin erősen gyúlékony - tűzveszély!



FIGYELMEZTETÉS!

Mérgezésveszély!

A motort sohase járassa zárt helyiségekben.



FIGYELEM!

Égésveszély!

A kipufogó és környezete akár 80°C-ra is felforrósodhat.



FIGYELEM!

Üzembe helyezés előtt szemrevételezéssel mindig ellenőrizze a készüléket.

- 16 évnél fiatalabb gyermekek és a használati útmutatót nem ismerő személyek a gépet nem üzemeltethetik.
- Ne használja a készüléket nagy köves terepen.
- A helyi rendeletek minimum üzemben megjegyzés.
- Ne viseljen laza öltözetet
- Kopásálló, csúszásgátló cipő
- Távolítsa el az idegen tárgyakat a munkaterületről.
- A készülék nem használható iparüzési célra.

- A készüléket ne használja, ha alkohol, kábítószeres vagy gyógyszerek hatása alatt áll.
- Vegye figyelembe az üzemeltetési időre vonatkozó nemzeti rendelkezéseket!
- Csak kielégítő nappali fény vagy mesterséges megvilágítás mellett szabad dolgozni.

**FIGYELEM!**

Üzembe helyezés előtt szemrevételezéssel mindig ellenőrizze a készüléket.

- A berendezést csak akkor használja, ha műszakilag kifogástalan állapotban van.
- Ügyeljen arra, hogy kezelő a felelős az olyan balesetekért és anyagi károkért, melyeket más személyeknek vagy azok tulajdonában okozhatnak.
- A biztonsági és védelmi felszereléseket tilos kikapcsolni!
- Ne közelítse meg a forgó részeket a kezével vagy a lábával.
- A készüléket tilos megemelni vagy vinni, amikor működésben van a motor
- Munkavégzés közben ügyeljen arra, hogy biztonságosan álljon.
- A felhasználó felelős a balesetek és más emberek tulajdonát.
- A készüléket tilos felügyelet nélkül hagyni.
- Tartsa tisztán a kipufogót és a motort
- A benzint csak erre alkalmas tartályokban tárolja
- Tankolás szabadban.
- Sérült vagy tartály tanksapka csere.
- A sérült vagy kopott alkatrészeket eredeti pótalkatrészekkel cserélje ki.
- Szerkezeti és kivitelezési változtatások joga fenntartva.
- A motor indításakor ne tartózkodjon senki a készülék, ill. a munkaszerszámok (vágókés) előtt - a vágókés hajtását ki kell kapcsolni.
- Csak kikapcsolt motor és álló vágókés mellett szerelje fel és le a szállítókeréket, ill. állítsa a féket.
- Felrakott szállítókerékkel járatás közben állítsa le a motort, és várja meg, hogy megálljanak a vágókések.
- Az eszköz csak a vezetőnyél által meghatározott biztonsági távolság betartásával használható.
- A lejtőre merőlegesen kell dolgozni.

- Ne dolgozzon vele lejtőn fel vagy le, és ne legyen 10°-nál nagyobb a dőlése.
- Ha jár a motor vagy forró a gép, nem szabad kinyitni az üzemanyag tartályt és nem szabad tankolni.
- Tankoláshoz használjon tölcseert vagy betöltőcsövet, hogy ne kerüljön üzemanyag a motorra, a házra vagy a talajra.
- Ha benzin ömlött ki, akkor a motor nem indítható. A készüléket tisztítsa meg és minden gyújtási kísérletet mindaddig mellőzzön, amíg a benzingőz elpárolog.
- Biztonsági okokból soha ne használja a motor kopott vagy sérült alkatrészeket. Az ilyen részek mindig legyen helyére, nem javítható. Használja OEM alkatrészek. Alkatrészek gyengébb minőségű károsíthatja a motort és veszélyeztetheti a biztonságot.
- A sérült kipufogódobokat cserélje ki.
- A motor szabályozási beállításait ne módosítsa.

SZERELÉS**Féksarkantyú szerelése (2)**

- A féksarkantyú hosszú oldalát (2-1) tolja a keretkar végdarabjába és a fogó (2-2) elfordításával állítsa le.

Szállítókerék szerelése (3)

A szállítókerék (3-1) csak a motoros kapa szállítására használható.

- A szállítókerék (3-1) feltolása a féksarkantyúra és rögzítése csillagcsavarral (3-2).

Munkavégzés közben le kell szerelni a szállítókeréket:

- Lazítsa meg a szárnyascsavart (3-2), és vegye le a szállítókeréket.

Nyíltartó felszerelése (4)

- A tartót (4-1) a lapra helyezett 4 csavarral (4-2), az alátét csavarokkal (4-3) és az anyákkal (4-4) szerelje fel a motoros kapára.
- Kábelátvezetés (4-5) szerelése a (4)-es ábra szerint.

Nyel felszerelése (5)

- A 2 nyelcső (5-1) rögzítése átdugható csavarral (5-2), távtartó darabbal (5-3), alátét csavarokkal (5-4) és anyával (5-5) a nyelv felső lyukában.
- Ugyanez az eljárás arra a lyukra (5-9), amelybe a másik csavart (5-2), a távtartó darabot (5-3) és a 4 mm-es alátét csavart 4 mm (5-6) a forgógombba (5-7) és a másik forgógombot (5-8) anyával az (5)-ös ábrán mutatott sorrendben behelyezzük.



A bowdenhuzalok kidörzsölődésének megelőzésére a bowdenhuzalok között átdugható csavarokat (5-2) és távtartó darabot (5-3) kell átvezetni!

További információkért lásd a nyelv beállítását.

Gázkar felszerelése (6)

- A gázkar rögzítése a nyélen csavarral és hatlapú anyával.

Vezérlőkábel felszerelése (7)

- A vezérlőkábel (7-1) felcsavarozása csavarral (7-2) a jobb nyélre (7-3).



FIGYELEM!

A nyelet (7-3) vezesse át a két vezérlőkábel között.

ÜZEMBE HELYEZÉS

A készüléket csak akkor helyezze üzemem kívül, ha a szerelés teljesen befejeződött.



FIGYELEM!

Első üzembe helyezés előtt töltsön be olajat és benzint. Ehhez vegye figyelembe a motorgyártó mellékelt benzínmotor kezelési útmutatóját.

Nyel beállítása (5)

A nyelv állítható magasságú.

- 1 Az (5-7) és az (5-8) forgógombok lecsavarozása, majd az átdugható csavar (5-2) berakása abba a lyukba, amelyik a legalkalmasabb a munkához.

Csak az oldalt állítható változathoz:

- 2 a nyelek a kar (5-10) emelésével jobbra vagy balra fordíthatók.

Szállítókerék

A szállítókerékkel a motoros kapa könnyen és kényelmesen tolható a használati helyre.

- 1 A motoros kapával végzendő munkához vegye le a szállítókeréket. "Szállítókerék szerelése (3)"

Féksarkantyú beállítása (2)

- Ahhoz, hogy a motoros kapa jól működjön és előre irányban dolgozzon, az állítócsavar (2-2) meglazításával a féksarkantyú (2-1) magasságát beállítható úgy, hogy a gép megtartsa vízszintes munkapozícióját.
- Az állítócsavar beállítása után húzza meg a rögzítőcsavart (2-2).

Motor indítása (6)

A motor indításakor nem aktiválható a vágókés tengelykapcsoló karja!

1. Gázkar állítása "START" helyzetbe.
2. Az indítózsinórt gyorsan húzza ki, majd lassan engedje vissza.

Vágókés bekapcsolása (8)

1. A tengelykapcsoló kart húzza fel és tartsa meg. A vágókéseknek csak a kar útjának fele után szabad fogogniuk.

Vágókés kikapcsolása (8)

1. Tengelykapcsoló kar elengedése.

Hátramenet bekapcsolása (9)

1. A kar felhúzása hátramenethez ütközésig.

Hátramenet kikapcsolása (9)

1. Hátrameneti kar elengedése.

Motor kikapcsolása (6)

1. Gázkar állítása "STOP" helyzetbe.

KARBANTARTÁS ÉS ÁPOLÁS



FIGYELEM!

Sérülésveszély!

- Minden karbantartó és állagfenntartó munka előtt ki kell kapcsolni a motort, a gyújtógyertya csatlakozót pedig ki kell húzni az aljzataból!
- Előfordulhat a motor továbbjárása. Kikapcsolás után győződjön meg arról, hogy leállt a motor!
- A vágókésen végzett karbantartási és gondozási munkáknál mindig viseljen munkakesztyűt!

- A készüléket minden használat után tisztítsa meg.
- Ne permetezze vízzel! Vízzársóság (gyújtás, karburátor ...) vezethet hibákat.



Ha a készülék oldalra dől, felfelé kell állnia a porlasztónak!

Szakszerű felülvizsgálat szükséges:

- akadályba ütközés után
- a motor hirtelen leállása esetén
- a hajtás sérülésekor
- meghibásodott ékszíjnál
- elhajlott kés esetén
- elhajlott motortengely esetén

Hajtóműolaj csere

100 üzemóránként hajtómű olajat kell cserélni. (Olajvizskozítás SAE 80).

Olajcsere (10)

1. Olajtartály zárócsavar meglazítása.
2. Az eszközt döntse oldalra és szivattyúval szívja le az olajat.
3. Új olaj betöltése Szükséges olajmennyiség kb. 0,2 (MH4005) és 0,5 l (MH 5005 R).



A gép vízszintes helyzetbe állítása; a zár lecsavarozása és ellenőrzése, hogy az olaj a lyuk alsó állásán van-e. A töltő- és ürítőzár megfelel az olajszintnek.



FIGYELEM!

A fáradtolajat tilos a csatornahálózatba vagy a talajba engedni. A talajvíz szennyezését büntetik. Minden üzemanyag kúton átveszik a fáradtolajat, vagy kérjen tájékoztatást az önkormányzati hatóságtól.

4. Betöltő nyílás bezárása a zárócsavarral.

Motor

olajcsere / légszűrő / gyújtógyertya

Lásd a motorgyártó kezelési utasítását.

Bowdenhuzalok utánállítása

A finombeállítás a nyél felső részén és a motor-konzolon lévő állítócsavarral történik (a bowdenhuzalok végén).

1. Ellenanyák kilazítása.
2. Finombeállítás állítócsavarral.



Helyes beállítás: A vágókéseknek csak a kar útjának fele után szabad forogniuk.

3. Ellenanyák meghúzása.

Gázhúzó:

Lásd a motorgyártó kezelési utasítását.

TÁROLÁS



VIGYÁZAT!

Tűzveszély!

Feltöltött üzemanyagtartállyal ne tárolja a gépet olyan épületekben, ahol a benzingőzök nyílt lánggal vagy szikrákkal léphetnek kapcsolatba!



Javítást csak engedélyezett szakműhely vagy a vevőszolgálatunk végezhet.

- Kapcsolja ki a motort, várja meg a vágókés leállítását, majd húzza ki a gyújtógyertya csatlakozófejét.
- A vágókésen végzett tevékenységhez mindig viseljen védőkesztyűt.
- A benzintankot csak szabadban ürítse ki.
- A tanksapkazár levétele előtt a motort kapcsolja ki, és hagyja lehűlni.
- Ne érje fröccsenő víz az eszközt! A bejutó víz tönkretelheti a motort és a biztonsági kapcsolót.

TARTOZÉKOK

A féksarkantyú helyére különböző tartozékok rakhatók. Érdeklődjön a szakkereskedésben.

LESELEJTEZÉS



A használaton kívüli berendezéseket, elemeket és akkumulátorokat ne helyezze a háztartási hulladék közé.

A csomagolás, a gép és a tartozékok újrahasznosítható anyagokból készültek, ezért ennek megfelelően kell leselejtezni őket.

HIBAEELHÁRÍTÁS



FIGYELEM!

Minden karbantartó és tisztító munka előtt húzza ki a gyújtógyertya csatlakozófejét!

Zavar	Elhárítás
Motor nem indul el	Tankoljon benzint
	Gázkar állítása "START" helyzetbe
	Gyújtógyertya dugó felrakása a gyújtógyertyára
	Gyújtógyertyák ellenőrzése, esetleg csere
Motor teljesítménye csökken	Légszűrő tisztítása
	Légszűrő tisztítása
Vágókés nem forog	Vágókés megtisztítása a levágott növénymaradványoktól
	Vágókés bowdenhuzala nincs jól beállítva
	Vágókés a hajtótengelyen laza
	Ékszj hibás vevőszolgálati műhely
	Hajtómű sérülés vevőszolgálati műhely



Amennyiben nem tudja kiküszöbölni az üzemzavart, forduljon illetékes ügyfélszolgálatunkhoz.

EK MEGFELELŐSÉGI NYILATKOZAT

A nyilatkozattal tanúsítjuk, hogy a jelen termék általunk forgalmazott változata megfelel a harmonizált EU irányelvek, valamint az EU biztonsági szabványok és termék-specifikus szabványok rendelkezéseinek.

Termék	Gyártó	Meghatalmazott
Motoros kapa Sorozatszám G2212215	AL-KO Geräte GmbH Ichenhauser Str. 14 D-89359 Kötz	Andreas Hedrich Ichenhauser Str. 14 D-89359 Kötz
Típus MH 4005 MH 5005 R	EU irányelvek 2006/42/EK 2004/108/EK 2000/14/EK 2004/26/EK	Harmonizált szabványok EN 709 EN 709/A4 EN ISO 14982
Hangteljesítmény szint EN ISO 3744 mért / garantált	Megfeleléségi értékelés 2000/14/EK VIII. melléklet	
MH 4005: 92 dB(A) / 93 dB(A) MH 5005 R: 92 dB(A) / 93 dB(A)		Kötz, 2015.02.12.



Wolfgang Hergeth
ügyvezető igazgató

GARANCIA

A berendezés esetleges anyag- és gyártási hibáinak elhárítása javítással vagy alkatrészcserevel történik a törvényben előírt jótállási időn belül. A jótállás lejáratának határidejét azon ország jogrendszere határozza meg, ahol a berendezést vásárolták.

A garancia kizárólag akkor érvényes, ha

- betartják a kezelési útmutatóban leírtakat,
- szakszerűen használják a berendezést,
- csak eredeti pótalkatrészeket használnak.

A garancia nem érvényes

- önhatalmú javítási próbálkozás,
- önhatalmú műszaki módosítás,
- nem rendeltetésszerű használat esetén.

A garancia nem vonatkozik:

- a használatból eredő festékhibákra,
- a kopó alkatrészekre, amelyek a pótalkatrész-katalógusban [xxx xxx (x)] jellel vannak jelölve
- belső égésű motorokra (ezekre a motorgyártó cég garanciális rendelkezései érvényesek).

A garancia az első végfelhasználó vásárlásától lép életbe. Az időpont meghatározásakor a fizetési bizonylaton szereplő dátum a mérvadó. A garanciajeggyel és az eredeti fizetési bizonylattal forduljon a szakkereskedéshez vagy a legközelebbi hivatalos ügyfélszolgálathoz. A vevő eladóval szembeni kellekesszavatossági jogainak törvényes érvényesítési lehetőségeit a jelen nyilatkozat nem befolyásolja.

ORIGINAL BRUGSANVISNING

Indholdsfortegnelse

Om denne vejledning.....	68
Produktbeskrivelse.....	68
Sikkerhedsanvisninger.....	68
Montering.....	69
Ibrugtagning.....	70
Vedligeholdelse og service.....	70
Opbevaring.....	71
Tilbehørsdele.....	71
Bortskaffelse.....	71
Hjælp ved fejl.....	72
EU-overensstemmelseserklæring.....	73
Garanti.....	73

OM DENNE VEJLEDNING

- Læs denne dokumentation igennem før idrifttagning. Det er en forudsætning for sikkert arbejde og fejlfri håndtering.
- Overhold sikkerheds- og advarselshenvisningerne i denne dokumentation og på produktet.
- Overhold sikkerheds- og advarselshenvisningerne i denne dokumentation og på produktet.

Tegnforklaring



NB!

Følges disse advarselsanvisninger, nøje kan person- og/eller tingskader undgås.



Særlige anvisninger for bedre forståelse og håndtering.

PRODUKTBESKRIVELSE

Korrekt anvendelse

Dette redskab er kun beregnet til at bearbejde allerede løsnet jord.





Redskabet er ikke egnet til at behandle hårdt underlag, f.eks. en fasttrådt græsplæne.

Det er kun tilladt at anvende redskabet med originale reservedele iht. deres formål. Al anden anvendelse er ikke tilladt.

Produktoversigt

1	Gashåndtag	6	Bremsetand
2	Transporthjul	7	Koblingshåndtag
3	Fræserknive	8	Håndtag til bagegear
4	Udvidelse til beskyttelsesplade	9	Beskyttelseskærme
5	Startsnor		

Symboler på maskinen

 	Læs brugsanvisningen før brug!
 	Roterende værktøj! Hold hænder og fødder på afstand!

SIKKERHEDSANVISNINGER



ADVARSEL!

Brandfare! Benzin er let antændeligt!



ADVARSEL!

Fare for forgiftning!

Lad aldrig motoren køre i lukkede rum.



NB!

Fare for forbrænding!

Udstødningen samt områderne omkring udstødningen kan blive op til 80° varme.



NB!

Før vertikalskæreren bruges, skal der altid udføres en visuel kontrol.

- Børn under 16 år og personer, der ikke er inde i betjeningsvejledningen, må ikke bruge maskinen.
- Brug ikke redskabet i stenfyldt terræn.
- Lokale bestemmelser om brugerens minimumsalder skal overholdes.
- Bær ikke løstsiddende tøj
- Bær fast, skridsikert fodtøj
- Fjern fremmedlegemer fra arbejdsområdet
- Redskabet må ikke bruges til erhvervs-mæssige formål
- Maskinen må ikke betjenes under indflydelse af alkohol, stoffer eller medikamenter.

- Overhold de gældende lokale regler for brugstidspunkter.
- Arbejd kun i klart dagslys eller ved tilstrækkelig god kunstig belysning.

**NB!**

Før vertikalskæreren bruges, skal der altid udføres en visuel kontrol.

- Benyt kun apparatet i teknisk fejlfri tilstand
- Vær opmærksom på, at brugeren er ansvarlig for ulykker og skader på andre personer eller deres ejendom
- Sikkerheds- og beskyttelsesanordninger må ikke deaktiveres
- Sørg for, at hænder og fødder ikke er i nærheden af roterende dele.
- Hæv eller træk aldrig apparatet med kørende motor
- Vær opmærksom på sikkert fodfæste ved arbejdet.
- Brugeren er ansvarlig for ulykker, der involverer andre mennesker og deres ejendom.
- Efterlad ikke maskinen uden opsyn.
- Hold udstødning og motor rene
- Opbevar kun benzin i dertil beregnede beholdere
- Fyld kun benzin på udendørs
- Udskift en beskadiget tank eller tankdæksel
- Udskift beskadigede eller slidte dele med originale reservedele.
- Ret til ændringer af konstruktion og udførelse forbeholdes.
- Når motoren startes, må der ikke stå nogen foran redskabet eller arbejdsværktøjet (fræserknivene) - drevet til fræserknivene skal være slået fra.
- Transporthjulet må kun tages af og sættes på, og bremsetanden må kun indstilles, når motoren er slået fra, og fræserknivene står stille.
- Sluk for motoren, og vent til fræserknivene står stille, når redskabet flyttes med påmonteret transporthjul.
- Det er kun tilladt at bruge redskabet, såfremt den af styrestangen givne sikkerhedsafstand overholdes.
- Arbejd altid på tværs af skråninger.
- Arbejd lige op og ned ad skråninger og ikke på skråninger med en hældning på over 10°.
- Mens motoren er i gang, eller hvis maskinen er varm, må tankdækslet ikke åbnes, og der må ikke fyldes benzin på.
- Brug en tragt eller et påfyldningsrør, når der tankes op, så der ikke spildes brændstof på motoren, huset eller jorden.
- Hvis benzinen er løbet over, må motoren ikke startes. Maskinen skal rengøres og ethvert forsøg på tænding skal undgås, indtil benzindampene er fordampet.
- Anvend af sikkerhedsgrunde aldrig motoren med slidte eller beskadigede dele. Sådanne dele skal udskiftes og må aldrig repareres. Anvend originale reservedele. Ikke ligeværdige reservedele kan beskadige motoren og være til fare for din sikkerhed
- Udskift beskadigede lydpotter.
- Foretag ikke ændringer på motorens reguleringsindstilling.

MONTERING**Montering af bremsetand (2)**

- Stik den lange side af bremsetanden (2-1) i rammearmens endestykke, og fikser den ved at dreje grebet (2-2).

Montering af transporthjul (3)

Transporthjulet (3-1) må kun bruges til transport af motorfræseren.

- Sæt transporthjulet (3-1) på bremsetanden, og fastgør den med stjerneskruen (3-2).

Transporthjulet skal være taget af, når der arbejdes med redskabet:

- Løsn vingeskruen (3-2), og tag transporthjulet af.

Montering af skaftholder (4)

- Monter holderen (4-1) på motorfræseren med de 4 skruer (4-2) på pladen, spændskiverne (4-3) og møtrikkerne (4-4).
- Monter kabelgennemføringen (4-5) som vist på fig. (4).

Montering af skaft (5)

- Fastgør de 2 skaftør (5-1) med gennemgangsbolt (5-2), afstandsstykke (5-3), spændskiver (5-4) og møtrik (5-5) i det øverste hul i skaftet.
- Samme fremgangsmåde ved hullet (5-9), idet den anden bolt (5-2), afstandsstykket (5-3) og 4 mm-spændskiven (5-6) stikkes ind i drejehovedet (5-7), og det andet drejehoved (5-8) fastgøres med møtrikken i den rækkefølge, der vises på fig. (5).



Undgå, at bowdentrækkene skraber på. Træk dem mellem gennemgangsboltene (5-2) og afstandsstykket (5-3)!
Se Indstilling af skaft for yderligere informationer.

Montering af gashåndtag (6)

- Fastgør gaskablet på skaftet med bolt og sekskantmøtrik.

Montering af styrekabel (7)

- Skru styrekablet (7-1) på skaftet (7-3) til højre med skrue (7-2).



NB!
Stik skaftet (7-3) mellem de to styrekabler.

IBRUGTAGNING

Tag først maskinen i drift, når monteringen er helt afsluttet.



NB!
Fyld olie og benzin på før første ibrugtagning. Følg vedlagte betjeningsvejledning fra benzinmotorens producent.

Indstilling af skaft (5)

Skafterne kan indstilles i højden.

- 1 Skru drejeknapperne (5-7) og (5-8) af, og stik gennemgangsbolten (5-2) i det hul, der passer bedst til dit arbejde.

Kun ved versionen, der kan indstilles i siden:

- 2 Skafterne kan drejes til højre eller venstre ved at løfte armen (5-10).

Transporthjul

Kør motorfræseren let og bekvemt hen til brugsstedet med transporthjulet monteret.

- 1 Når du arbejder med motorfræseren, skal transporthjulet tages af. "[Montering af transporthjul \(3\)](#)"

Indstilling af bremsetand (2)

- For at motorfræseren arbejder sig godt og rigtigt fremad, kan højden på bremsetanden (2-1) indstilles ved at løsne fikseringsskruen (2-2). På denne måde beholder maskinen sin vandrette arbejdsposition.
- Når indstillingen er foretaget, spændes fikseringsskruen (2-2) igen.

Start af motoren (6)

Når motoren startes, må koblingshåndtaget til fræserknivene ikke være aktiveret!

- 1 Stil gashåndtaget på position "START".
- 2 Ryk kraftigt i startsnoren, og lad den derefter langsomt rulle tilbage igen.

Tilkobling af fræserknive (8)

- 1 Tryk koblingshåndtaget helt op, og hold det oppe. Fræserknivene må først begynde at køre rundt, når koblingen er halvt ude.

Frakobling af fræserknive (8)

- 1 Slip koblingshåndtaget.

Sæt i bakgear (9)

- 1 Træk håndtaget til bakgearet op til anslag.

Tag ud af bakgear (9)

- 1 Slip håndtaget til bakgearet.

Sluk for motoren (6)

- 1 Stil gashåndtaget på position "STOP".

VEDLIGEHOLDELSE OG SERVICE



NB!
Fare for kvæstelse!

- Sluk altid for motoren før alt vedligeholdelses- og plejearbejde, og træk hættten til tændrøret af!
- Motoren kan have efterløb. Forvis dig om, at motoren står stille, når du har slukket for den!
- Bær altid handsker, når fræserknivene vedligeholdes eller plejes!

- Rengør apparatet efter enhver brug

- Sprøjt ikke apparatet af med vand! Indtrængende vand kan føre til forstyrrelser (tændingssystem, karburator...).



Når maskinen vipres til siden, skal karburatoren pege opad!

Kontrol ved fagmand er påkrævet:

- efter påkørsel af en forhindring
- hvis motoren pludselig står stille
- hvis der er skader på gearet
- hvis kileremmen er defekt
- hvis en kniv er bøjet
- hvis motorakslen er bøjet

ved skift af gearolie

Der skal altid skiftes gearolie for hver 100 arbejdstimer. (olieviskositet SAE 80).

Olieskift (10)

1. Løsn lukkeskruen til olien.
2. Stil maskinen skråt, og sug olien ud med en pumpe.
3. Påfyld ny olie. Påkrævet oliemængde ca. 0,2 (MH4005) og 0,5 l (MH 5005 R).



Stil maskinen vandret; skru låget af, og kontroller, at olien står lige under hullet. Påfyldnings- og aftapningslåget svarer til oliestanden.



NB!

Tøm ikke spildolie ud i kloakken eller på jorden.

Det er strafbart at forurene grundvandet.

Alle servicestationer modtager spildolie, eller søg oplysninger hos den kommunale forvaltning.

4. Luk påfyldningsåbningen med lukkeskruen.

Motor

Olieskift/luftfilter/tændrør

Se motorproducentens betjeningsvejledning.

Efterjustering af bowdenkabler

Der finindstilles med indstillingsskruen på det øverste skaft og på motorkonsollen (dvs. på enderne af bowdentrækket).

1. Løsn kontramøtrikkerne.
2. Efterjuster med indstillingsskruen.



Rigtig indstilling: Fræserknivene må først begynde at køre rundt, når koblingen er halvt ude.

3. Spænd kontramøtrikkerne igen.

Gaskabel:

Se motorproducentens betjeningsvejledning.

OPBEVARING



FORSIGTIG!

Brandfare!

Lad ikke maskinen opbevare optanket i bygninger, hvor benzindampe vil kunne komme i kontakt med åben ild eller gnister!



Reparationer må kun udføres af autoriserede værksteder eller vores kundeservice.

- Sluk for motoren, vent til fræserknivene står stille, og træk tændrørshætten af.
- Bær altid sikkerhedshandsker, når du arbejder på fræserknivene.
- Benzintanken må kun tømmes ude i det fri.
- Stands motoren og lad den køle af, inden tankdækslet tages af
- Sprøjt ikke vand på maskinen! Hvis der trænger vand ind, kan motoren og sikkerhedsafbryderen tage skade.

TILBEHØRSDELE

Der kan sættes forskelligt tilbehør på i stedet for bremsetanden. Spørg din specialforhandler.

BORTSKAFFELSE



Udtjente apparater, batterier og genopladelige batterier må ikke bortskaffes med det almindelige husholdningsaffald!

Emballage, udstyr og tilbehør er fremstillet af genanvendelige materialer og skal bortskaffes på behørig vis.

HJÆLP VED FEJL

**NB!**

Træk tændrørshætten af før alt vedligeholdelses- og rengøringsarbejde!

Fejl	Afhjælpning
Motoren starter ikke	Fyld benzin på
	Stil gashåndtaget på position "START"
	Sæt tændrørshætten på tændrøret
	Kontroller tændrøret, udskift det evt.
	Rengøring af luftfilter
Motorydelsen falder	Rengøring af luftfilter
	Rens fræserknivene for døde planterester
Fræserknivene kører ikke rundt	Bowdentrækket til fræserknivene ikke korrekt indstillet
	Fræserknivene sidder løst på drivakslen
	Kilerem defekt Kundeserviceværksted
	Gearskader Kundeserviceværksted



Ved fejl, der ikke kan afhjælpes, rettes henvendelse til vores kundeservice.

EU-OVERENSSTEMMELSESERKLÆRING

Hermed erklærer vi, at dette produktet i den udførelse, vi har sendt det på markedet, opfylder kravene i de harmoniserede EU-direktiver, EU-sikkerhedsstandarder og de produktspecifikke standarder.

Produkt	Producent	Ansvarlig
Motorfræser		
Serienummer G2212215	AL-KO Geräte GmbH Ichenhauser Str. 14 D-89359 Kötzt	Andreas Hedrich Ichenhauser Str. 14 D-89359 Kötzt
Type MH 4005 MH 5005 R	EU-direktiver 2006/42 EU 2004/108/EU 2000/14/EU 2004/26/EU	Harmoniserede standarder EN 709 EN 709/A4 EN ISO 14982

Lydtrykniveau	Overensstemmelseevaluering
EN ISO 3744 målt/garanteret	2000/14/EU Bilag VIII

MH 4005: 92 dB(A) / 93 dB(A)
MH 5005 R: 92 dB(A) / 93 dB(A)

Kötzt, 12-02-2015



Wolfgang Hergeth
Managing Director

GARANTI

Inden for den lovbestemte reklamationsperiode reparerer eller udskifter vi efter eget valg eventuelle materiale- eller fabrikationsfejl på maskinen. Reklamationsperioden bestemmes af loven i det land, hvor maskinen er købt.

Vores garanti gælder kun, såfremt

- brugsanvisningen følges
- maskinen behandles korrekt
- der bruges originale reservedele

Garantien bortfalder ved

- egenhændige forsøg på reparation
- egenhændige tekniske ændringer
- ikke-tilsligtet brug

Følgende er ikke omfattet af garantien:

- Lakskader, der skyldes normal slitage
- Sliddele, der er markeret med [xxx xxx (x)] på reservedelskortet
- Forbrændingsmotorer (her gælder motorproducentens separate garantibestemmelser)

Garantiperioden begynder med købet foretaget af den første slutforbruger. Datoen på købskvitteringen er gældende. Kontakt forhandleren, hvor maskinen er købt, eller den nærmeste autoriserede kundeservice. Medbring denne erklæring og den originale købskvittering. Denne erklæring berører ikke købers lovbestemte rettigheder over for sælger på grund af mangler.

ORIGINAL-BRUKSANVISNING

Innehållsförteckning

Om denna handbok.....	74
Produktbeskrivning.....	74
Säkerhetsinstruktioner.....	74
Montering.....	75
Idrifttagning.....	76
Underhåll och skötsel.....	76
Förvaring.....	77
Tillbehörsdelar.....	77
Avfallshantering.....	77
Felavhjälpning.....	78
EG-försäkran om överensstämmelse.....	79
Garanti.....	79

OM DENNA HANDBOK

- Läs igenom denna dokumentation före användning. Detta är en förutsättning för säkert arbete och felfri hantering.
- Beakta säkerhets- och varningsanvisningarna i dokumentationen och på produkten.
- Dokumentationen är en permanent del av den beskrivna produkten och bör lämnas vidare till köparen vid försäljning.

Teckenförklaring



OBSERVA!

Följ dessa varningsinstruktioner exakt för att undvika person- och / eller materialskador.



Särskilda information för bättre försäkring och användning.

PRODUKTBEKRIVNING

Föreskriven användning

Redskapet är endast avsett för arbete på en redan uppluckrad jord.

Det lämpar sig inte för arbete på hårda underlag, t.ex. hårt packade gräsmattor.

Användningen av redskapet med tillbehörsdelar i originalutförande är endast tillåtet för de avsedda ändamålen. Annan användning är inte tillåten.

Produktöversikt

1	Gasspak	6	Bromssporre
2	Transporthjul	7	Kopplingspak
3	Hackknivar	8	Backspak
4	Skyddsplåtar	9	Skyddsplatta
5	Startlina		

Symboler på maskinen



Läs igenom bruksanvisningen innan du börjar använda jordfräsen!



Roterande verktyg! Håll händer och fötter på avstånd!

SÄKERHETSINSTRUKTIONER



VARNING!

Brandfara! Bensin är mycket lättantändligt!



VARNING!

Förgiftningsrisk!

Låt aldrig motorn gå i slutna utrymmen.



OBSERVA!

Risk för brännskador!

Avgasröret samt området runtomkring kan nå temperaturer på upp till 80 °C.



OBSERVA!

Före idrifttagningen ska du alltid genomföra en visuell kontroll.

- Ungdomar under 16 år eller personer som inte är förtrogna med bruksanvisningen får inte använda slätterbalken.
- Redskapet får inte användas i storstenig terräng.
- Beakta lokala bestämmelser vad gäller åldergräns för användning av maskinen.
- Använd inte löst sittande kläder.
- Använd stadiga, halksäkra skor.
- Ta bort främmande föremål i arbetsområdet.
- Maskinen får inte användas i kommersiell verksamhet.

- Använd inte apparaten under inverkan av alkohol, droger eller mediciner.
- Beakta de landsspecifika bestämmelserna för driftstiderna
- Arbeta endast vid tillräckligt dagsljus eller artificiellt ljus.

**OBSERVA!**

Före idrifttagningen ska du alltid genomföra en visuell kontroll.

- Använd produkten enbart om den är i tekniskt fullgott skick
- Tänk på att användaren bär ansvaret om personer eller deras egendom utsätts för olyckor och/eller skador.
- Åsidosätt inte säkerhets- och skyddsanordningar
- Håll händer och fötter på avstånd från roterande delar.
- Lyft eller bär aldrig maskinen när motorn är igång
- Se till att stå stadigt vid arbetet.
- Användaren är ansvarig för olyckor med andra människor och deras egendom.
- Lämna inte maskinen utan uppsikt.
- Håll avgassystem och motor rena
- Förvara bensin enbart i behållare som är avsedda för detta
- Tanka aldrig inomhus
- Byt ut skadad tank eller skadat tanklock
- Byt ut skadade eller slitna delar mot originalreservdelar.
- Med förbehåll för ändringar i konstruktion och utförande!
- Vid start av motorn får ingen stå framför redskapet resp. arbetsverktyget (hackknivarna) – drivningen av hackknivarna måste vara avstängd.
- På- och avmontering av transporthjulet resp. justering av bromssporren får endast göras vid avstängd motor och stillastående hackknivar.
- Vid körning med monterat transporthjul, stanna motorn och vänta tills hackknivarna har stannat.
- Redskapet får endast användas om man håller sig inom det säkerhetsavstånd som ges mellan knivarna och styrstången.
- Arbeta alltid på tvären i slutningar.
- Arbeta inte i uppförs- och nedförslutningar, eller i slutningar som lutar mer än 10°.
- Tanklocket får inte öppnas och ingen bensin fyllas på under tiden som motorn är igång eller när maskinen är varm.
- Använd en tratt eller påfyllningsrör vid tankning så att inget bränsle spills på motorn, huset eller marken.
- Om bensen har svämmat över får inte motorn startas. Enheten ska rengöras och inga tändningsförsök får göras förrän bensenångorna har dunstat.
- Motorn får av säkerhetsskäl aldrig användas när dess delar är slitna eller skadade. Delarna måste bytas mot nya och får inte repareras. Använd originalreservdelar. Om du använder reservdelar som inte är likvärdiga med originaldelarna kan motorn skadas och din säkerhet äventyras.
- Byt ut skadade ljuddämpare.
- Ändra inte justeringarna i motorn.

MONTERING**Montering bromssporre (2)**

- För in den långa sidan av bromssporren (2-1) i ändstycket på ramarmen och sätt fast den genom att vrida på handtaget (2-2).

Montering av transporthjul (3)

Transporthjulet (3-1) används enbart för att transportera jordfräsen.

- Sätt transporthjulet (3-1) på bromssporren och fäst det med vingskraven (3-2).

Under arbetet måste transporthjulet tas bort:

- Lossa vingskraven (3-2) och ta av transporthjulet.

Montering av styrstång (4)

- Montera hållaren (4-1) på jordfräsen med de 4 skruvar (4-2), brickor (4-3) och muttrar (4-4) som redan sitter på plattan.
- Montera kabelgenomföringen (4-5) som visas på bild (4).

Montering av styrstång (5)

- Sätt fast de två styrstångsrören (5-1) med hjälp av den genomgående skruven (5-2), distansen (5-3), brickan (5-4) och muttern (5-5) i det övre hålet på styrstången.
- Gör på samma sätt vid hålet (5-9), dvs. genom att föra in den andra skruven (5-2), distansen (5-3) och brickan 4 mm (5-6) i vredet (5-7) och det andra vredet (5-8) med muttern i den ordning som visas på bild (5).



Förhindra att bowdenvajrarna skaver mot varandra genom att föra igenom bowdenvajrarna mellan den genomgående skruven (5-2) och distansen (5-3)!

För mer information, se inställning av styrstång.

Montering av gasspak (6)

- Fäst gaskabeln med skruv och sexkantsmutter på styrstången.

Montering av styrkabel (7)

- Skruva fast styrkabel (7-1) med skruv (7-2) på höger styrstång (7-3).



OBSERVA!

För styrstången (7-3) mellan de båda styrkablarna.

IDRIFTTAGNING

Ta inte maskinen i drift förrän monteringen är komplett genomförd.



OBSERVA!

Fyll på olja och bensin innan du använder redskapet för första gången. Läs igenom den medföljande bruksanvisningen från tillverkaren av bensinmotorn.

Inställning av styrstång (5)

Styrstången kan höjddregleras.

- 1 Lossa vreden (5-7) och (5-8) och sätt den genomgående skruven (5-2) i det hål som är bäst lämpat för dig.

Endast för version som kan justeras i sidled:

- 2 Styrstången kan vridas åt höger eller vänster genom att lyfta spaken (5-10).

Transporthjul

Rulla jordfräsen med transporthjulet enkelt och bekvämt till arbetsplatsen.

- 1 Lossa transporthjulet innan du börjar arbeta med jordfräsen. "[Montering av transporthjul \(3\)](#)"

Inställning av bromssporre (2)

- För att jordfräsen ska fungera effektivt och arbeta sig framåt kan man genom att lossa låsskruven (2-2) ställa in höjden på bromssporren (2-1) så att maskinen bibehåller en horisontell arbetsposition.
- Dra åt låsskruven (2-2) igen när bromssporren är inställd.

Starta motorn (6)

När motorn startas får inte kopplingsspaken för hackknivarna vara aktiverad!

1. Ställ gasspaken på läget "START".
2. Dra ut startlinan snabbt och låt den sedan långsamt rulla tillbaka.

Starta hackknivarna (8)

1. Dra upp kopplingsspaken och håll fast den. Hackknivarna får börja rotera först efter hälften av spakens lyftförelse.

Stänga av hackknivarna (8)

1. Släpp kopplingsspaken.

Lägga in backen (9)

1. Dra upp backspaken tills det tar stopp.

Koppla från backen (9)

1. Lossa backspaken.

Stänga av motorn (6)

1. Ställ gasspaken på läget "STOP".

UNDERHÅLL OCH SKÖTSEL



OBSERVA!

Skaderisk!

- Stanna alltid motorn och lossa tändstiftskontakten före underhållsarbete!
- Motorn kan fortsätta att snurra. Försäkra dig om att motorn verkligen har stannat!
- Bär skyddshandskar vid underhåll och skötsel av knivarna!

- Rengör maskinen efter varje användning.

- Spola inte maskinen med vatten! Inträngande vatten (i t.ex. tändsystem och förgasare) kan leda till störningar.



När redskapet lutar åt sidan måste förgasaren vara vänd uppåt!

Fackmannamässig kontroll krävs:

- efter påkörning av ett hinder
- om motorn plötsligt stannar
- vid skador på drivmekanismen
- vid defekta kilremmar
- vid böjda knivar
- vid böjd motoraxel

Byte av växellådsolja

Växellådsoljan ska bytas efter var 100:e arbetstimme. (oljeviskositet SAE 80).

Oljbyte (10)

1. Lossa oljeskraven.
2. Tippa jordfräsen och sug upp oljan med en pump.
3. Fyll på ny olja. Erforderlig oljemängd ca 0,2 (MH4005) resp. 0,5 l (MH 5005 R).



Ställ redskapet horisontellt, skruva av locket och kontrollera att oljan når upp till det nedre nivån i hålet. Fyllnings- och tömningslocket motsvarar oljenivån.



OBSERVA!

Töm inte ut den gamla oljan i avloppet eller på marken.

Föroreningar av grundvattnet är straffbart.

Lämna in oljan på en bensinstation som har uppsamlingsställe för olja eller kontakta de lokala myndigheterna för mer information.

4. Stäng på fyllningsöppningen med låsskruven.

Motor

Oljbyte / luftfilter / tändstift

Se motortillverkarens bruksanvisning.

Justera bowdenvajer

Finjusteringen sker med justerskraven på övre styrstången och på motorkonsolen (i ändarna på bowdenvajern).

1. Lossa kontramuttern.
2. Ställ in med justerskraven.



Rätt inställning: Hackknivarna får börja rotera först efter hälften av spakens lyft-rörelse.

3. Skruva åt kontramuttern igen.

Gaspådrag:

Se motortillverkarens bruksanvisning.

FÖRVARING



RISK!

Brandrisk!

Förvara inte tankad maskin i byggnader, där bensenångorna kan komma i kontakt med öppen eld eller gnistor!



Reparationer får bara göras av auktoriserade verkstäder eller av vår kundtjänst.

- Stäng av motorn, vänta tills hackknivarna har stannat och lossa tändstiftet.
- Bär alltid skyddshandskar vid arbete med hackknivar.
- Töm endast skyddstanken utomhus.
- Stäng av motorn och låt den kyla av innan du tar av tanklocket.
- Spruta inte vatten på jordfräsen! Inträngande vatten kan skada motorn och säkerhetsknappen.

TILLBEHÖRSDELAR

I stället för bromssporre kan olika tillbehörsdelar monteras. Fråga din återförsäljare.

AVFALLSHANTERING



Uttjänta apparater, batterier och laddare får inte slängas i hushållsavfallet! Förpackning, enhet och tillbehör är tillverkade av återvinningsbara material och ska avfallshanteras på motsvarande sätt.

FELAVHJÄLPNING

**OBSERVA!**

Före alla underhålls- och rengöringsarbeten måste tändstiftskontakten lossas!

Fel	Åtgärd
Motorn startar inte	Tanka bensin
	Ställ gasspaken på läget "START"
	Sätt tändstiftskontakten på tändstiftet
	Kontrollera tändstiftet, byt eventuellt ut det
	Rengör luftfiltret
Motoreffekten avtar	Rengör luftfiltret
Hackknivarna roterar inte	Rengör hackknivarna från eventuella fastsittande växtrester
	Bowdenvajern för hackknivarna är inte korrekt inställd
	Hackkniven sitter löst på drivaxeln
	Kilremmen är defekt kundtjänst/verkstad
	Skador på drevet kundtjänst/verkstad



Vid fel som inte kan åtgärdas ska du vända dig till vår ansvariga kundtjänst.

EG-FÖRSÄKRAN OM ÖVERENSSTÄMMELSE

Härmed försäkrar vi att den här produkten, i det utförande vi levererar den, uppfyller kraven i de harmoniserande EU-direktiven, EU-säkerhetsstandarderna och de produktspecifika standarderna.

Produkt	Tillverkare	Auktoriserad representant
Jordfräs		
Serienummer G2212215	AL-KO Geräte GmbH Ichenhauser Str. 14 D-89359 Kötz	Andreas Hedrich Ichenhauser Str. 14 D-89359 Kötz
Typ MH 4005 MH 5005 R	EU-direktiv 2006/42 EG 2004/108/EG 2000/14/EG 2004/26/EG	Harmoniserande normer EN 709 EN 709/A4 EN ISO 14982
Ljudeffektnivå EN ISO 3744 uppmätt/garanterad	Bedömning av överensstämmelse 2000/14/EG Bilaga VIII	
MH 4005: 92 dB(A) / 93 dB(A) MH 5005 R: 92 dB(A) / 93 dB(A)		Kötz, 2015-02-12



Wolfgang Hergeth
VD

GARANTI

Eventuella material- eller tillverkningsfel åtgärdas av oss under den lagstadgade garantitiden genom reparation eller ersättningsprodukt, efter vårt gottfinnande. Garantitiden bestäms av gällande lag i det land där produkten köptes.

Vår garantiförsäkrän gäller enbart om:

- denna bruksanvisning har följts
- pumpen har hanterats korrekt
- originalreservdelar används

Garantin upphör att gälla vid:

- egenmäktiga reparationsförsök
- egenmäktiga tekniska förändringar
- icke avsedd användning

Garantin gäller inte för:

- lackskador som beror på normalt slitage
- slitagedelar som på reservdelskartan är markerade med ramen [xxx xxx (x)] .
- förbränningsmotorer (här gäller respektive motortillverkares garantibestämmelser)

Garantitiden inleds i och med den första slutkundens köp av produkten. Datum på inköpsbeviset gäller. Vänd er med detta garantidokument och kvittot till en återförsäljare eller närmaste auktoriserade kundtjänst. Köparens lagstadgade anspråk gentemot försäljaren berörs inte av denna förklaring.

ORIGINAL BRUKSANVISNING

Innhold

Om denne håndboken.....	80
Produktbeskrivelse.....	80
Sikkerhetsanvisninger.....	80
Montering.....	81
Igangkjøring.....	82
Vedlikehold og pleie.....	82
Lagring.....	83
Tilbehørsdeler.....	83
Avfallshåndtering.....	83
Feilsøking.....	84
EF-samsvarserklæring.....	85
Garanti.....	85

OM DENNE HÅNDBOKEN

- Les denne dokumentasjonen før du tar mekanismen i bruk. Dette er en forutsetning for å kunne arbeide sikkert, og for en feilfri håndtering.
- Ta hensyn til sikkerhetsanvisningene og advarslene i denne dokumentasjonen og på selve enheten.
- Denne dokumentasjonen er en fast del av det beskrevne produktet, og skal overleveres kjøperen ved et eventuelt videresalg.

Symbolforklaring



OBS!

Følg nøye disse advarslene for å unngå personskader og/eller materielle skader.



Spesielle henvisninger for bedre forståelighet og håndtering.

PRODUKTBEKRIVELSE

Forskriftsmessig bruk

Dette apparatet er kun beregnet til bearbeiding av underlag som er løsnet på forhånd.

Dette apparatet er ikke egnet til omarbeiding av faste underlag, f.eks. nedtråkkede plener.

Fortsatt bruk av dette apparatet med originale tilleggsdeler er kun tillatt iht. bestemmelsene. Annen bruk er ikke tillatt.

Produktoversikt

1	Gasshendel	6	Bremsesporer
2	Transporthjul	7	Koblingsspak
3	Fresekniv	8	Spak for kjøring i revers
4	Beskyttelsesplateutvidelse	9	Beskyttelses-kive
5	Startsnor		

Symboler på maskinen

Les bruksanvisningen før bruk!
Roterende verktøy! Hold hender og føtter unna!

SIKKERHETSANVISNINGER



ADVARSEL!

Brannfare! Bensin er svært lett antenne-
lig!



ADVARSEL!

Det er fare for forgiftning!

Motoren må aldri gå i lukkede rom.



OBS!

Fare for forbrenning!

Eksosen og områdene rundt eksosen
kan bli opptil 80°.



OBS!

Utfør alltid visuell kontroll før bruk.

- Ungdom under 16 år eller personer som ikke kjenner til bruksanvisningen skal ikke bruke maskinen.
- Ikke bruk apparatet på steder med store steiner.
- Når det gjelder laveste aldersgrense for brukeren, skal lokale bestemmelser følges.
- Ikke bruk løstsittende klær
- Bruk faste, sklisikre sko
- Fjern fremmedlegemer fra arbeidsområdet.
- Produktet er kun beregnet til privat bruk.
- Ikke bruk apparatet hvis du er under påvirkning av alkohol, narkotika eller medisiner.

- Vær oppmerksom på nasjonale forskrifter for driftstider
- Arbeid kun når det er tilstrekkelig dagslys eller kunstig belysning.

**OBS!**

Utfør alltid visuell kontroll før bruk.

- Produktet må kun brukes når det er i feilfri teknisk stand
- Ta hensyn til at brukeren er ansvarlig for ulykker og skader som kan oppstå for personer eller deres eiendom
- Sikkerhets- og verneinnretninger må ikke settes ut av kraft
- Ikke plasser hender og føtter i nærheten av roterende deler.
- Løft eller bær aldri maskinen mens motoren går
- Hold god avstand under arbeid.
- Brukeren er ansvarlig for ulykker hvor andre personer og annet utstyr er involvert.
- Ikke la maskinen stå uten tilsyn.
- Sørg for at eksosanlegget og motoren alltid er rene
- Bensin må kun oppbevares i spesielle bensinbeholdere
- Påfylling av bensin skal kun skje utendørs
- Tanken eller tanklokket må skiftes ut hvis den/det er skadd
- Skift skadde eller slitte deler med originale reservedeler.
- Konstruksjons- og utførelsesendringer forbeholdt.
- Når motoren startes, må ingen stå foran apparatet eller arbeidsverktøyene (fresekniv) - drevet til freseknivene må være slått av.
- Transporthjulet må kun monteres på og av når motoren er slått av og freseknivene står. Dette gjelder også for justering av bremse-spore.
- Ved kjøring med påmontert transporthjul må motoren slås av og man må vente til freseknivene står stille.
- Apparatet må kun brukes når sikkerhetsavstanden som er gitt via styrebøylen overholdes.
- Arbeid alltid på tvers av hellingen.
- Ikke arbeid i oppover- eller nedoverbakker og i bakker med over 10° helling.

- Tanklokket må ikke åpnes og det må ikke etterfylles bensin mens motoren går eller mens maskinen er varm.
- Bruk trakt eller fyllerør for å fylle drivstoff slik at du ikke tømmer drivstoff på motoren, huset eller bakken.
- Dersom bensin har rent over må ikke motoren startes. Apparatet må rengjøres og eventuelt oppstartforsøk må unngås til bensindampen har dunstet bort.
- Av sikkerhetsmessige grunner må man aldri benytte motoren med slitte eller skadete deler. Delene må byttes ut og får aldri repareres. Benytt originale reservedeler. Reservedeler som ikke er likeverdige kan skade motoren og være en fare for din sikkerhet
- Skift skadde lydempere.
- Ikke endre reguleringsinnstillingen til motoren.

MONTERING**Montering bremse-spore (2)**

- Før langsiden på bremse-sporen (2-1) inn i endestykket på rammearmen og blokker ved å dreie håndtaket (2-2).

Montering transporthjul (3)

Transporthjulet (3-1) brukes kun til å transportere jordfresen.

- Skyv transporthjul (3-1) på bremse-sporen og fest ved hjelp av stjerneskrue (3-2).

Transporthjulet må fjernes under arbeidet:

- Løsne vingeskruen (3-2) og ta av transporthjulet.

Montering håndtakholder (4)

- Monter holderen (4-1) ved hjelp av de 4 skruene (4-2) som allerede er plassert på platen, underlagsskivene (4-3) og mutrene (4-4) på jordfresen.
- Monter kabelgjennomføringen (4-5) som i figur (4).

Montering håndtak (5)

- Fest de 2 håndtakrørene (5-1) ved hjelp av gjennomgående skrue (5-2), avstandsstykke (5-3), underlagsskiver (5-4) og mutter (5-5) i det øverste hullet på håndtaket.
- Samme metode for hullet (5-9), ved at man fører den andre skruen (5-2), avstandsstykke (5-3) og underlagsskive 4 mm (5-6) inn i dreieknappen (5-7) og den andre dreieknappen (5-8) med mutter i rekkefølgen som er vist i figur (5).



For å unngå at vaiertrekkene skrapes opp, føres vaiertrekkene mellom de gjennomgående skruene (5-2) og avstandsstykke (5-3)!

Se innstilling av håndtak for mer informasjon.

Montering gasshendel (6)

- Fest gasshendelen med skrue og sekskantmutter på håndtaket.

Montering styrekabel (7)

- Skru styrekabel (7-1) ved hjelp av skrue (7-2) på høyre håndtak (7-3).



OBS!

Før håndtaket (7-3) mellom de to styrekablene.

IGANGKJØRING

Apparatet skal først tas i bruk når monteringen er fullstendig gjennomført.



OBS!

Fyll olje og bensin før første oppstart. Se den medfølgende bruksanvisningen fra motorprodusenten.

Innstilling håndtak (5)

Håndtakene kan justeres i høyden.

- 1 Skru av dreieknappene (5-7) og (5-8), og stikk den gjennomgående skruen (5-2) inn i hullet som passer best for arbeidet du skal utføre.

Kun for versjonen som kan justeres sideveis:

- 2 Håndtakene kan dreies mot høyre eller venstre ved å løfte spakene (5-10).

Transporthjul

Rull jordfresen enkelt og lett til bruksstedet med transporthjulet.

- 1 Ta av transporthjulet når du skal arbeide med jordfresen. "*Montering transporthjul (3)*"

Innstilling bremsespore (2)

- For at jordfresen skal frese godt og jobbe seg framover kan man ved å løsne festeskruen (2-2) stille inn høyden til bremsesporen (2-1) slik at maskinen beholder en vannrett arbeidsstilling.
- Trekk til festeskruen (2-2) igjen etter å ha utført innstillingen.

Starte motoren (6)

Når motoren startes, må ikke koblingsspaken for freseknivene være aktivert!

1. Sett gasspaken i stilling "START".
2. Dra startsnoren raskt ut og la den deretter ruller sakte tilbake igjen.

Slå på freseknivene (8)

1. Trekk koblingsspaken helt opp og hold den fast. Freseknivene skal begynne å gå rundt først etter halve spakstrekingen.

Slå av freseknivene (8)

1. Slipp koblingsspaken.

Slå på revers (9)

1. Trekk reversspaken opp til den stopper.

Slå av revers (9)

1. Slipp spak for kjøring i revers.

Slå av motoren (6).

1. Sett gasspaken i stilling "STOP".

VEDLIKEHOLD OG PLEIE



OBS!

Fare for personskader!

- Før det utføres vedlikeholds- og reparasjonsarbeid må motoren alltid slås av og tennpluggstøpslet trekkes!
- Motoren kan fortsette å gå. Kontroller at motoren står stille etter utkobling!
- Bruk alltid arbeidshansker ved vedlikeholdsarbeid og stell av skjæreknivene!

- Enheten må rengjøres før hver bruk

- Ikke spyl maskinen med vann! Det kan oppstå skader på maskinen (tenningsanlegget, forgasseren osv.) på grunn av vann som trenger inn.



Hvis apparatet heller til siden, må forgasseren peke oppover!

Sakkyndig kontroll er nødvendig:

- Etter at man har kjørt på en hindring
- Når motoren stanser plutselig
- Ved girskader
- Hvis kilereimen er defekt
- Hvis kniven er bøyd
- Når motorakslingen er bøyd

Skifte av girolje

I prinsippet skal også giroljen skiftes hver 100. arbeidstime. (Olje- viskositet SAE 80).

Oljeskift (10)

1. Løsne oljeskruen.
2. Sett apparatet på skrå og sug ut oljen med en pumpe.
3. Fyll på ny olje. Nødvendig oljemengde ca. 0,2 (MH4005) og 0,5 l (MH 5005 R).



Sett maskinen vannrett, skru av lokket og kontroller om oljen befinner seg på det nedre nivået i hullet. Fylle- og tømmelokket tilsvarer oljenivået.



OBS!

Ikke la spilloljen renne i kloaknettet eller bakken.

Forurensing av grunnvannet er straffbart.

Alle bensinstasjoner har mottak for spillolje, eller du kan kontakte kommunale myndigheter.

4. Lukk påfyllingsåpningen med skruen.

Motor

Oljeskift / luftfilter / tennplugg

Se bruksanvisningen til motorprodusenten.

Etterjustere vaiertrekk

Finjusteringen skjer med justeringsskruen på det øvre håndtaket og på motorkonsollen (på vaiertrekkendene).

1. Løsne kontramutrene.
2. Etterjuster med justeringsskruen.



Riktig innstilling: Freseknivene skal begynne å gå rundt først etter halve spakstrekningen.

3. Trekk til kontramutrene igjen.

Gasstrekk:

Se bruksanvisningen til motorprodusenten.

LAGRING



FORSIKTIG!

Brannfare!

Maskin med fylt tank skal ikke oppbevares inne i bygninger der bensindamp kan komme i kontakt med ild eller gniste!



Reparasjoner må kun utføres av godkjente verksteder eller vår kundeservice.

- Slå av motoren, vent til freseknivene står stille og trekk ut tennpluggstøpslet.
- Bruk alltid vernehansker ved arbeid på freseknivene.
- Tøm bensintanken kun utendørs.
- Slå av motoren og la den avkjøles før tanklokket tas av
- Ikke spyl av apparatet med vann! Vann som trenger inn, kan ødelegge motoren og sikkerhetsbryteren.

TILBEHØRSDELER

I stedet for bremsesporene kan det monteres forskjellige tilbehørsdeler. Spør din forhandler.

AVFALLSHÅNDTERING



Kasserte enheter, batterier eller oppladbare batterier må ikke kastes i husholdningsavfallet!

Emballasje, utstyr og tilbehør er laget av gjenvinnbare materialer og skal avhendes deretter.

FEILSØKING

**OBS!**

Trekk ut tennpluggstøpselet før alt vedlikeholds- og rengjøringsarbeid!

Feil	Utbedring
Motoren starter ikke	Fyll bensin på tanken
	Sett gasspaken i stilling "START"
	Sett tennpluggstøpslet på tennpluggene
	Kontroller tennpluggene, bytt ved behov
	Rengjør luftfilter
Motorytelsen går saktere	Rengjør luftfilter
	Rengjør freseknivene for råtne planterester
Freseknivene går ikke rundt	Vaiertrekk for knuseknivene er ikke stilt inn riktig
	Freseknivene på drivakselen er løse
	Defekt kilereim Kundeservice-verksted
	Girskader Kundeservice-verksted



Ved feil som det ikke er mulig å utbedre, henvender du deg til vår kundeservice.

EF-SAMSVARERKLÆRING

Vi erklærer herved at dette produktet, i den versjonen det markedsføres av oss, er i samsvar med kravene i de harmoniserte EU-direktivene, EU-sikkerhetsstandardene og de produktspesifikke standardene.

Produkt	Produsent	Autorisert representant
Jordfreser		
Serienummer G2212215	AL-KO Geräte GmbH Ichenhauser Str. 14 D-89359 Kötz	Andreas Hedrich Ichenhauser Str. 14 D-89359 Kötz
Type MH 4005 MH 5005 R	EU-direktiver 2006/42 EF 2004/108/EF 2000/14/EF 2004/26/EF	Harmoniserte standarder EN 709 EN 709/A4 EN ISO 14982
Støynivå EN ISO 3744 målt / garantert	Samsvarsvurdering 2000/14/EF Vedlegg VIII	
MH 4005: 92 dB(A) / 93 dB(A) MH 5005 R: 92 dB(A) / 93 dB(A)		Kötz, 2015-02-12



Wolfgang Hergeth
Managing Director

GARANTI

Vi utbedrer eventuelle material- eller produksjonsfeil på apparatet innenfor den lovmessige foreldelsesfristen for melding av mangler eller feil, etter vårt valg ved å reparere eller levere reservedeler. Foreldelsesfristen bestemmes ut fra gjeldende lovgivning i landet hvor apparatet ble kjøpt.

Vår garanti gjelder kun ved:

- overholdelse av denne bruksanvisningen
- sakkyndig behandling
- bruk av originale reservedeler

Garantien gjelder ikke ved:

- egenutførte reparasjonsforsøk
- egenutførte tekniske endringer
- ikke tiltenkt bruk

Følgende omfattes ikke av garantien:

- Lakkskader som skyldes normal slitasje
- Slitasjedeler som på reservedelskortet er merket [xxx xxx (x)] med ramme
- Forbrenningsmotorer (for disse gjelder de garantibetingelsene til den aktuelle motorprodusenten)

Garantitiden begynner med den første sluttbrukeren sitt kjøp. Datoen regnes fra datoen på kjøpekvitteringen. Ved et garantikrav må du henvende deg med denne garantierklæringen og kvitteringen til din forhandler eller til nærmeste autoriserte kundeservice. De lovbestemte mangelfordringene fra kjøper overfor selger forblir uberørt gjennom denne erklæringen.

ALKUPERÄISKÄYTTÖOHJE

Sisällysluettelo

Käsikirjaa koskevia tietoja.....	86
Tuotekuvaus.....	86
Turvaohjeet.....	86
Asennus.....	87
Käyttöönotto.....	88
Huolto ja hoito.....	88
Varastointi.....	89
Lisätarvikkeosat.....	89
Hävittäminen.....	89
Ohjeita häiriöihin.....	90
EY-vaatimustenmukaisuusvakuutus.....	91
Takuu.....	91

KÄSIKIRJAA KOSKEVIA TIETOJA

- Lue tämä asiakirja ennen laitteen käyttöön-
toa. Se on turvallisen työskentelyn ja häiriöt-
tömän käytön edellytys.
- Noudata tämän asiakirjan ja laitteen turvaoh-
jeita ja varoituksia.
- Tämä asiakirja on kuvatus tuotteen kiinteä
osa, ja se täytyy luovuttaa ostajalle myynnin
yhteydessä.

Merkkien selitykset



HUOMIO!

Näiden varoitusten huolellinen noudat-
taminen voi estää ihmisten loukkaantu-
miset ja/tai esinevahingot.



Erytisohteja, jotka auttavat ymmärtä-
mään ja käsittelemään laitetta parem-
min.

TUOTEKUVAAUS

Tarkoituksenmukainen käyttö

Tämä laite on tarkoitettu vain esimöyhennetyn
maan työstämiseen.

Kiinteän maan, kuten tallatun ruohon, käsittelemi-
seen ei tämä laite sovellu.

Tämän laitteen muu käyttö alkuperäislisäosien
kanssa on sallittu ainoastaan sen käyttötarkoitusta
vastaavasti. Muunlainen käyttö ei ole sallittu.

Tuote

1	Kaasuvipu	6	Jarrutuki
2	Kuljetuspyörä	7	Kytkinvipu
3	Pöyhintäterät	8	Peruutusvaihteen vipu
4	Suojalevyn le- vennyys	9	Suojalevyt
5	Käynnistinköysi		

Laitteen symbolien merkitys

Lue käyttöohje ennen käyttöön- toa!
Pyörivä työkalu! Pidä kädet ja jalat kaukana!

TURVAOHJEET



VAROITUS!

Palovaara! Bensiini on herkästi syttyvää!



VAROITUS!

Myrkytysvaara!

Älä koskaan käytä moottoria suljetuissa
tiloissa.



HUOMIO!

Palovammojen vaara!

Pakoputki sekä sitä ympäröivät alueet
voivat kuumentua jopa lämpötilaan 80°.



HUOMIO!

Tarkista laite aina silmämääräisesti en-
nen käyttöönottoa.

- Alle 16-vuotiaat nuoret tai henkilöt, jotka eivät
ole lukeneet käyttöohjetta, eivät saa käyttää
laitetta.
- Älä käytä laitetta maastossa, jossa on suuria
kiviä.
- Noudata laitetta käyttävän henkilön alaikär-
ajaa koskevia paikallisia määräyksiä.
- Älä käytä välijä vaatteita.
- Käytä tukevia, luistamattomia kenkiä.
- Poista esineet työalueelta.
- Laitetta ei ole tarkoitettu ammattimaiseen
käyttöön.

- Älä käytä laitetta alkoholin, huumeiden tai lääkkeiden vaikutuksen alaisena.
- Noudata käyttöaikoja koskevia määräyksiä.
- Laitetta saa käyttää vain riittävässä päivänvalossa tai keinovalossa.

**HUOMIO!**

Tarkista laite aina silmämääräisesti ennen käyttöönottoa.

- Käytä laitetta vain, kun se on teknisesti täysin kunnossa
- Pidä mielessä, joka vastaa käyttäjälle vahingoista tai vahinkoa voi tapahtua muiden ihmisten tai niiden omaisuudelle
- Älä ota turva- ja suojalaitteita pois käytöstä
- Pidä kädet ja jalat loitolla pyörivistä osista.
- Älä koskaan nosta tai kannaa laitetta moottorin ollessa käynnissä
- Seiso tukevasti, kun työskentelet.
- Laitteen käyttäjä on vastuussa muiden henkilöiden tapaturmista ja heidän omaisuudestaan.
- Älä jätä laitetta ilman valvontaa.
- Pidä pakoputki ja moottori puhtaana
- Säilytä bensiiniä vain sille tarkoitetuissa astioissa
- Tankkaa vain ulkona

Turvallisuus

- Vaihda vahingoittunut säiliö ja korkki
- Vaihda vialliset tai kuluneet osat alkuperäisiin varaosiin.
- Oikeus rakenteen ja mallin muuttamiseen pidätetään.
- Käynnistettäessä (käynnistys) moottoria ei kukaan saa seistä laitteen tai työkalujen (pöyhintäterät) edessä - pöyhintäterän käyttölaitteen täytyy olla kytketty pois päältä.
- Kuljetuspyörän asennus ja irrotus tai jarrutuen säätö saa tapahtua vian moottorin ollessa sammutettuna ja pöyhintäterien ollessa pysäytettyinä.
- Ajettaessa asennetun kuljetuspyörän kanssa täytyy moottori sammuttaa ja odottaa pöyhintäterien pysähtymistä.
- Laitteen käyttö on sallittu vain ohjauksaan kautta muodostuvaa turvaetäisyyttä noudattaen.
- Rinteissä on aina työskenneltävä poikittain.

- Rinteessä ei saa työskennellä ylös- tai alaspäin, eikä yli 10° jyrkissä rinteissä.
- Moottorin käydessä tai koneen ollessa kuuma ei tankin korkkia saa avata tai bensiiniä lisätä.
- Käytä polttoainetta lisäämisessä suppiloa tai täyttöputkea, jotta polttoainetta ei pääse roiskumaan moottoriin, koteloon tai maahan.
- Jos bensiiniä valuu yli, ei moottoria saa käynnistää. Laite on ensin puhdistettava. Laitetta ei saa missään tapauksessa käynnistää, ennen kuin bensiinihöyry on haihtunut.
- Turvallisuussyistä älä koskaan käytä moottoria kuluneet tai vaurioituneet osat. Tällaiset osat on aina oltava korvattu, ei korjata. Käytä OEM varaosat. Varaosat huonompilaatuiset voi vaurioittaa moottoria ja vaarantaa turvallisuutesi
- Vaihda vialliset äänenvaimentimet.
- Älä tee muutoksia moottorin säädinasetuksiin.

ASENNUS**Jarrutuen (2) asennus**

- Vie jarrutuen (2-1) pitkä puoli runkovarren loppukappaleeseen ja estä se kääntämällä kahvaa (2-2).

Kuljetuspyörän (3) asennus

Kuljetuspyörän (3-1) tehtävänä on vain pöyhintäkoneen kuljetus.

- Työnnä kuljetuspyörä (3-1) jarrutukeen ja kiinnitä tähtiruuvin (3-2) avulla.

Työn aikana on kuljetuspyörä poistettava:

- Avaa siipiruuvit (3-2) ja irrota kuljetuspyörä.

Aisapidikkeen (4) asennus

- Asenna pidike (4-1) jo levyyn kiinnitettyjen 4 ruuvien (4-2), aluslaattojen (4-3) ja mutterien (4-4) avulla pöyhintäkoneeseen.
- Asenna kaapeliläpivienni (4-5) kuten kuvassa (4) on esitetty.

Aisan (5) asennus

- Kiinnitä 2 aisaputkea (5-1) läpityöntöruuvien (5-2), välikappaleen (5-3), aluslaattojen (5-4) ja mutterin (5-5) avulla aisan ylempään reikään.
- Menettele samalla tavalla reiässä (5-9) viemällä toinen ruuvi (5-2), välikappale (5-3) ja 4 mm aluslaatta (5-6) kiertonuppiin (5-7) ja toiseen kiertonuppiin (5-8) mutterin kanssa kuvassa (5) esitetyssä järjestyksessä.



Jotta Bowden-vaijerien hankaantuminen voidaan estää, ne on vietävä läpityöntöruuvien (5-2) ja välikappaleen (5-3) välistä!

Lisätietoja, katso aisan säätö.

Kaasuvivun (6) asennus

- Kiinnitä kaasukaapeli ruuvilla ja kuusiomutterilla aisaan.

Ohjauskaapelien (7) asennus

- Kiinnitä ohjauskaapelit (7-1) ruuvilla (7-2) oikeanpuoleiseen aisaan (7-3).



HUOMIO!

Vie aisa (7-3) kummankin ohjauskaapelin välistä.

KÄYTTÖÖNOTTO

Ota laite käyttöön vasta, kun asennus on suoritettu kokonaan ja täydellisesti.



HUOMIO!

Täytä laitteeseen öjyä ja bensiiniä ennen ensimmäistä käyttöönottoa. Noudata tässä bensiinimoottorin valmistajan mukanatoimitettua käyttöohjetta.

Aisan (5) säätö

Aisojen korkeutta voidaan säätää.

- 1 Irrota kiertonupit (5-7) ja (5-8) ja aseta läpityöntöruuvi (5-2) siihen reikään, joka parhaiten soveltuu omaan työskentelyysi.

Vain sivuttain säädettävässä versiossa:

- 2 Aisoja voidaan kääntää oikealle tai vasemmalle nostamalla vipua (5-10).

Kuljetuspyörä

Kuljetuspyörän avulla pyöritetään pöyhintäkone helposti ja kevyesti käyttöpaikalle.

- 1 Pöyhintäkoneella työskentelyä varten on kuljetuspyörä irrotettava. "[Kuljetuspyörän \(3\) asennus](#)"

Jarrutuen (2) säätö

- Jotta pöyhintäkone jyrjii hyvin ja toimii oikein eteenpäin voidaan lukitusruuvia (2-2) avaamalla säätää jarrutuen (2-1) korkeutta siten, että kone säilyttää vaakasuoran työasennon.
- Kiristä lukitusruuvi (2-2) suoritetuasi säädön.

Moottorin (6) käynnistys

Moottoria käynnistettäessä ei pöyhintäterien kytkinvipu saa olla aktiivituona!

1. Aseta kaasuvipu asentoon "START".
2. Vedä käynnistysköysi nopeasti ulos ja anna sen sitten rullata hitaasti takaisin.

Pöyhintäterien (8) kytkeminen päälle

1. Vedä kytkinvipu täysin ylös ja pidä se siinä. Pöyhintäterät saavat alkaa pyöriä vasta vivun matkan puolivälin jälkeen.

Pöyhintäterien (8) kytkeminen pois päältä

1. Vapauta kytkinvipu.

Peruutusvaihteen kytkeminen päälle (9)

1. Vedä peruutusvaihteen vipu ylös vasteeseen saakka.

Peruutusvaihteen kytkeminen pois päältä (9)

1. Vapauta peruutusvaihteen vipu.

Moottorin kytkeminen pois päältä (6)

1. Aseta kaasuvipu asentoon "STOP".

HUOLTO JA HOITO



HUOMIO!

Loukkaantumisvaara!

- Kytke aina moottori pois päältä ennen kaikkia huolto- ja hoitotoita ja irrota sytytystulpan pistoke!
- Moottori voi jälkikäydä. Varmista poiskytkennän jälkeen, että moottori on pysähtynyt!
- Käytä leikkuuterään liittyvien huolto- ja hoitotöiden yhteydessä aina työkaluseineitä!

- Puhdista laite jokaisen käyttökerran jälkeen

- Älä suihkuta laitteeseen vettä! Sytytysjärjestelmään, kaasuttimeen jne. tunkeutuva vesi saattaa aiheuttaa käyttöhäiriöitä.



Kun laitetta kallistetaan sivulle päin, täytyy kaasuttimen osoittaa ylöspäin!

Ammattitaitoinen tarkastus on tarpeen:

- esteeseen törmäämisen jälkeen
- moottorin yhtäkkiä sammussa
- vaihteistovaurioissa
- kiilahihnan ollessa viallinen
- terien ollessa vääntyneitä
- moottoriakselin ollessa vääntynyt

Vaihteistoöljyn vaihto

Aina 100 käyttötunnin jälkeen tulee myös vaihteistoöljy vaihtaa. (Öljyn viskositeetti SAE 80).

Öljynvaihto (10)

1. Avaa öljyn sulkutulppa.
2. Aseta laite vinoon ja pumpppaa öljy ulos pumpulla.
3. Täytä uutta öljyä. Tarvittava öljymäärä n. 0,2 l (MH4005) ja 0,5 l (MH 5005 R).



Aseta kone vaakatasoon, kierrä tulppa irti ja tarkasta, onko öljy reiän alatasolla. Täyttö- ja tyhjennystulppa vastaa öljymäärää.



HUOMIO!

Älä valuta jäteöljyä viemäriin tai maahan.

Pohjaveden saastuttaminen on rangaistava teko.

Kaikki huoltoasemat ottavat jäteöljyä vastaan tai kysy kunnan viranomaisilta lisätietoja.

4. Sulje täyttöaukko sulkutulpalla.

Moottori

Öljynvaihto/ilmansuodatin/sytytystulppa

Katso moottorin valmistajan käyttöohje.

Bowden-vaijerien säätö

Hienosäätö tapahtuu säätöruuveilla yläaisassa ja moottorikonsolissa (aina Bowden-vaijerien päissä).

1. Avaa vastamutterit.
2. säädetään säätöruuveilla.



Oikea säätö: Pöyhintäterät saavat alkaa pyöriä vasta vivun matkan puolivälin jälkeen.

3. Kiristä vastamutterit.

Kaasuvaijeri:

Katso moottorin valmistajan käyttöohje.

VARASTOINTI



VARO!

Palovaara!

Tankattua konetta ei saa varastoida rakennuksissa, joissa bensiinihöyryt voivat joutua kosketukseen avoimen tulen tai kipinöiden kanssa!



Korjaustyöt saa teettää vain valtuutetussa korjaamossa tai valmistajan valtuuttamassa asiakaspalvelupisteessä.

- Sammuta moottori, odota pöyhintäterien pysähtymistä ja irrota sytytystulpan pistoke.
- Käytä aina suojakäsineitä pöyhintäteriin liittyvien töiden yhteydessä.
- Tyhjennä bensiinisäiliö vain ulkona.
- Sammuta moottori ja anna jäähtyä ennen polttoainesäiliön korkki poistetaan.
- Älä ruiskuta laitetta vedellä! Sisään tunkeutuva vesi voi rikkoa moottorin ja turvakosketuskytkimen.

LISÄTARVIKEOSAT

Jarrutuen sijaan voidaan asentaa erilaisia lisätarvikkeita. Kysy alan erikoisliikkeestä.

HÄVITTÄMINEN



Käytöstä poistettuja laitteita, paristoja tai akkuja ei saa hävittää kotitalousjätteenä!

Pakkaus, laite ja lisävarusteet on valmistettu kierrätettävistä materiaaleista, ja ne voidaan vastaavasti hävittää.

OHJEITA HÄIRIÖIHIN

**HUOMIO!**

Irrota sytytystulpan pistoke ennen kaikkia huolto- ja puhdistustoimia!

Häiriö	Korjaaminen
Moottori ei käynnisty	Tankkaa bensiiniä
	Aseta kaasuvipu asentoon "START"
	Yhdistä sytytystulpan pistoke sytytystulppaan
	Tarkasta sytytystulppa, vaihda tarvittaessa
	Puhdista ilmansuodatin
Moottorin teho alenee	Puhdista ilmansuodatin
	Puhdista pöyhintäterät hakuujätteistä
Pöyhintäterät eivät pyöri	Pöyhintäterien Bowden-vaijerit eivät ole oikein säädetyt
	Pöyhintäterät vaihteistoakselilla irrallaan
	Kiilalahina viallinen asiakaspalvelu-korjaamo
	Vaihteistovaurio asiakaspalvelu-korjaamo



Jos et pysty korjaamaan vaurioita, käännä lähimmän asiakaspalvelumme puoleen.

EY-VAATIMUSTENMUKAISUUSVAKUUTUS

Vakuutamme täten, että mainittu tuote vastaa suunnittelultaan ja rakenteeltaan yhdenmukaistettuja EU-direktiivejä, EU-turvallisuus- ja terveysvaatimuksia ja tuotekohtaisia vaatimuksia.

Tuote	Valmistaja	Valtuutettu
Pöyhintäkone		
Sarjanumero G2212215	AL-KO Geräte GmbH Ichenhauser Str. 14 D-89359 Kötz	Andreas Hedrich Ichenhauser Str. 14 D-89359 Kötz
Tyyppi MH 4005 MH 5005 R	EU-direktiivit 2006/42 EY 2004/108/EY 2000/14/EY 2004/26/EY	Yhdenmukaistetut standardit EN 709 EN 709/A4 EN ISO 14982
Äänitehotaso EN ISO 3744 mitattu/taattu	Vaatimustenmukaisuuden arviointi 2000/14/EY Liite VIII	
MH 4005: 92 dB(A) / 93 dB(A) MH 5005 R: 92 dB(A) / 93 dB(A)		Kötz, 12.2.2015



Wolfgang Hergeth
Managing Director

TAKUU

Jos laitteessa esiintyy lakisääteisenä takuuajana materiaali- tai valmistusvirheitä, meillä on oikeus valintamme mukaan joko korjata ne tai vaihtaa virheellinen osa uuteen. Takuu on voimassa laitteen ostomaan lakien mukaan.

Takuu on voimassa vain, kun:

- tätä käyttöohjetta noudatetaan
- laitetta käsitellään asianmukaisesti
- käytetään alkuperäisvaraosia

Takuu raukeaa, jos:

- suoritetaan omavaltaisia korjausyrityksiä
- suoritetaan omavaltaisia teknisiä muutoksia
- laitetta ei käytetä määräystenmukaisesti

Takuun piiriin eivät kuulu:

- tavallisesta käytöstä johtuvat maalipinnan vauriot
- kuluvat osat, joiden ympärillä ei ole kehystä [xxx xxx (x)] varaosakortissa
- polttomoottorit (niitä koskevat vastaavien moottorin valmistajien takuuehdot)

Takuuaika alkaa ensimmäisen loppukäyttäjän suorittamasta ostosta. Ratkaisevaa on ostokuitin päivämäärä. Ota tätä selvitystä koskevissa asioissa yhteys laitteen myyjään tai lähimpään valtuutettuun asiakaspalveluun ja esitä alkuperäinen ostokuitti. Ostajan lakisääteisiä puutevaatimuksia myyjää kohtaan ei tämä selvitys koske.

ПЕРЕВОД ОРИГИНАЛЬНОГО РУКОВОДСТВА ПО ЭКСПЛУАТАЦИИ


Оглавление


Предисловие к руководству.....	92
Описание продукта.....	92
Указания по безопасности.....	92
Монтаж.....	94
Ввод в эксплуатацию.....	94
Техобслуживание и уход.....	95
Хранение.....	96
Дополнительные компоненты.....	96
Утилизация.....	96
Устранение неисправностей.....	96
Заявление о соответствии ЕС.....	98
Гарантия.....	98

ПРЕДИСЛОВИЕ К РУКОВОДСТВУ

- Перед вводом в эксплуатацию прочтите данное руководство по эксплуатации. Это является предпосылкой надежной эксплуатации и бесперебойной работы.
- Учитывать указания по безопасности и предупреждения, приведенные в данной документации, а также на устройстве
- Настоящая документация является неотъемлемой частью описанного изделия и при продаже должна быть передана покупателю вместе.

Значение знаков

 **ВНИМАНИЕ!**
Точное следование этим предупреждениям может предотвратить нанесение телесных повреждений людям и/или материальный ущерб.

 Специальные указания для лучшего понимания и использования.

ОПИСАНИЕ ПРОДУКТА

Использование по назначению

Устройство предназначено только для обработки предварительно ослабленного основания.



Устройство не подходит для переделки твердых оснований, например утопанных газонов.

Другие варианты применения устройства с дополнительными деталями оригинального производства допускаются только в соответствии с назначением упомянутых деталей. Применение не по назначению не допускается.


Обзор продукта

1	Рычаг газа	6	Тормозная шпора
2	Транспортировочное колесо	7	Рычаг сцепления
3	Измельчительные ножи	8	Рычаг для заднего хода
4	Защитная расширительная пластина	9	Защитные шайбы
5	Трос стартера		

Символы на приборе

	Перед эксплуатацией прочитайте инструкцию!
	Осторожно — инструмент вращается! Берегите руки и ноги!

УКАЗАНИЯ ПО БЕЗОПАСНОСТИ

-  **ОСТОРОЖНО!**
Опасность пожара! Бензин сильно воспламеняем!
-  **ОСТОРОЖНО!**
Опасность отравления!
Ни в коем случае не эксплуатируйте двигатель в закрытых помещениях.
-  **ВНИМАНИЕ!**
Опасность получения ожога!
Выхлопная система и зоны вокруг нее могут нагреваться до 80°.
-  **ВНИМАНИЕ!**
Перед началом эксплуатации всегда проводите визуальную проверку.

- Дети до 16 лет и лица, не ознакомленные с инструкцией по эксплуатации, не должны использовать устройство.
- Запрещается использовать устройство на грубых каменистых почвах.
- Соблюдать местные положения касательно минимального возраста обслуживающего персонала.
- Не носите свободно сидящую одежду.
- Носите прочную, нескользящую обувь.
- Уберите все постороннее предметы из рабочей области.
- Устройство не предназначено для использования в коммерческих целях.
- Не работайте с устройством под воздействием алкоголя, наркотиков или медикаментов.
- Соблюдайте местные предписания в отношении рабочего времени.
- Работайте только при достаточном дневном или искусственном освещении.

**ВНИМАНИЕ!**

Перед началом эксплуатации всегда проводите визуальную проверку.

- Пользоваться устройством, находящимся только в технически исправном состоянии
- Помните о том, что пользователь несет ответственность за несчастные случаи и ущерб, причиненный другим людям или их имуществу.
- Не выводите предохранительные и защитные устройства из эксплуатации
- Берегите руки и ноги от вращающихся частей.
- Запрещается поднимать или переносить устройство с работающим двигателем.
- При работе следует обращать внимание на устойчивое положение.
- кошения. Владелец изделия отвечает за последствия несчастных случаев или причинение ущерба третьим лицам.
- Не оставляйте устройство без присмотра.
- Выхлопную трубу и двигатель содержать в чистоте
- Хранить бензин в специально предусмотренных для этого емкостях
- Заправлять только на открытом воздухе
- Заменить поврежденный бак или запорное устройство бака
- Замените поврежденные или изношенные детали оригинальными запасными частями.
- Возможны изменения в конструкции и исполнении.
- При пуске двигателя категорически запрещено находиться перед устройством или рабочими инструментами (измельчительными ножами), привод измельчительных ножей должен быть выключен.
- Установку и снятие транспортного колеса или изменение положения тормозной шпору разрешается выполнять только при отключенном двигателе и остановленных измельчительных ножах.
- При перемещении с установленным транспортным колесом следует заглушить двигатель и дождаться полной остановки измельчительных ножей.
- Использование устройства разрешается только при условии соблюдения безопасного расстояния, задаваемого ручкой управления.
- Следует работать устройством строго поперек склона.
- Не работайте, перемещая устройство вниз и вверх по склону, а также на склонах с уклоном более 10°!
- При работе двигателя, а также при теплой машине запрещается открывать крышку топливного бака или доливать бензин.
- Для заправки используйте воронку или заливную трубу, чтобы топливо не попало на двигатель, корпус или землю.
- При переливе бензина запрещается запускать двигатель. Следует очистить устройство и избегать любой попытки зажигания, пока не улетучатся пары бензина.
- По соображениям безопасности ни в коем случае не используйте двигатель с изношенными или поврежденными деталями. Детали необходимо заменять, но ни в коем случае не ремонтировать. Используйте оригинальные запчасти. Неравноценные запчасти могут привести к повреждению двигателя, что негативно отразится на вашей безопасности.
- Поврежденные глушители замените.
- Не изменяйте настройки регулятора двигателя.

МОНТАЖ

Монтаж тормозной шпору (2)

- Вставьте длинную сторону тормозной шпору (2-1) в концевой элемент рычага рамы и заблокируйте ее, вращая рукоятку (2-2).

Монтаж транспортировочного колеса (3)

Транспортировочное колесо (3-1) служит только для перемещения мотокультиватора.

- Насадите транспортировочное колесо (3-1) на тормозную шпору и закрепите его с помощью звездчатого болта (3-2).

Во время работы транспортировочное колесо следует демонтировать.

- Ослабьте барашковый винт (3-2) и снимите транспортировочное колесо.

Монтаж держателя ручки (4)

- Установите держатель (4-1) на мотокультиватор с помощью четырех уже установленных на пластине болтов (4-2), подкладных шайб (4-3) и гаек (4-4).
- Установите ввод электрожгута (4-5) в соответствии с рисунком (4).

Монтаж ручки (5)

- Закрепите две трубы ручки (5-1) с помощью сквозного болта (5-2), распорной прокладки (5-3), подкладных шайб (5-4) и гаек (5-5) в верхнем отверстии для ручки.
- Выполните то же самое с отверстием (5-9), установив другой болт (5-2), распорную прокладку (5-3) и подкладную шайбу 4 мм (5-6) в поворотный выключатель (5-7) и другой поворотный выключатель (5-8) в последовательности, показанной на рисунке (5).



Чтобы не допустить протирания боуденовских тросов, их следует проводить между сквозными болтами (5-2) и распорными прокладками (5-3).
Дополнительную информацию см. в главе «Регулировка ручки».

Монтаж рычага газа (6)

- Закрепите кабель газа с помощью болта и шестигранной гайки на ручке.

Монтаж кабеля управления (7)

- Закрепите кабель управления (7-1) с помощью болта (7-2) на правой ручке (7-3).



ВНИМАНИЕ!

Проведите ручку (7-3) между обоими кабелями управления.

ВВОД В ЭКСПЛУАТАЦИЮ

Разрешается вводить устройство в эксплуатацию только после полного завершения монтажа.



ВНИМАНИЕ!

Перед первым вводом в эксплуатацию залейте масло и бензин! Для этого следуйте прилагаемому руководству по эксплуатации бензинового двигателя от его производителя.

Регулировка ручки (5)

Ручки регулируются по высоте.

- 1 Вывинтите поворотные выключатели (5-7) и (5-8), затем вставьте сквозной болт (5-2) в то отверстие, в котором обеспечивается наилучшее положение ручки для работы.

Только для версии с регулировкой сбоку:

- 2 ручки можно поворачивать влево или вправо, поднимая рычаг (5-10).

Транспортировочное колесо

С помощью транспортировочного колеса мотокультиватор можно легко и просто переместить к месту применения.

- 1 Для эксплуатации мотокультиватора транспортировочное колесо необходимо демонтировать. *"Монтаж транспортировочного колеса (3)"*

Регулировка тормозной шпору (2)

- Чтобы культиватор работал правильно и строго вперед, необходимо отрегулировать высоту тормозной шпору (2-1) путем ослабления зажимного винта (2-2) так, чтобы машина сохраняла горизонтальное рабочее положение.
- После успешной регулировки затяните зажимной винт (2-2).

Запуск двигателя (6)

При запуске двигателя запрещается активировать рычаг сцепления измельчительных ножей!

1. Установите рычаг газа в позицию «START».
2. Быстро потяните за трос стартера и дайте ему снова медленно смотаться.

Включение измельчительных ножей (8)

1. Полностью вытяните вверх и удерживайте рычаг сцепления. Измельчительные ножи должны начинать вращаться только после того, как рычаг пройдет половину хода.

Выключение измельчительных ножей (8)

1. Отпустите рычаг сцепления.

Включение заднего хода (9)

1. Потяните рычаг для заднего хода до упора.

Выключение заднего хода (9)

1. Отпустите рычаг для заднего хода.

Выключение двигателя (6)

1. Установите рычаг газа в позицию «STOP».

ТЕХОБСЛУЖИВАНИЕ И УХОД**ВНИМАНИЕ!****Угроза получения травм!**

- Перед началом любых работ по техобслуживанию и уходу всегда отключайте двигатель и снимайте колпачок свечи зажигания.
- Двигатель может вращаться по инерции. После отключения двигателя убедитесь в его полном останове.
- Во время обслуживания и ухода за ножом всегда одевайте рукавицы!

- После каждого использования производите чистку устройства.
- Не обдавать устройство струей воды! Проникнувшая внутрь вода (система зажигания, карбюратор ...) может стать причиной неисправностей.



При наклоне устройства в сторону карбюратор должен смотреть вверх!

Требуется проверка силами специалиста:

- после наезда на препятствие;
- при внезапной остановке двигателя;
- при повреждении редуктора;
- при неисправном клиновом ремне;
- при погнутом ноже;
- при погнутом вале двигателя.

Замена масла в редукторе

Как правило, масло в редукторе заменяется через каждые 100 часов работы (вязкость масла SAE 80).

Замена масла (10)

1. Ослабьте резьбовую заглушку отверстия для масла.
2. Поставьте устройство под наклоном и откачайте масло с помощью насоса.
3. Залейте новое масло. Необходимое количество масла составляет ок. 0,2 (MH4005) и 0,5 л (MH 5005 R).



Установите машину горизонтально, вывинтите резьбовую заглушку и проверьте, находится ли уровень масла у нижнего края отверстия. Резьбовая заглушка отверстия для слива и залива масла соответствует уровню масла.

**ВНИМАНИЕ!**

Запрещается сливать отработанное масло в канализацию или почву. Загрязнение грунтовых вод карается по закону. Отработанное масло можно сдать на любую АЗС или проконсультироваться по этому вопросу в ваших коммунальных службах.

4. Ввинтите резьбовую заглушку в отверстие для залива масла.

Двигатель**Замена масла в двигателе / воздушный фильтр / свеча зажигания**

См. руководство по эксплуатации изготовителя двигателя.

Регулировка боуденовских тросов

Тонкая регулировка выполняется с помощью регулировочного винта на верхней ручке и на консоли двигателя (на концах боуденовских тросов).

1. Ослабьте контргайки.
2. Отрегулируйте положение тросов с помощью регулировочного винта.



В результате правильной регулировки измельчительные ножи должны начинать вращаться только после того, как рычаг пройдет половину хода.

3. Вновь затяните контргайки.

Трос газа:

См. руководство по эксплуатации изготовителя двигателя.

ХРАНЕНИЕ



ВНИМАНИЕ!

Опасность пожара!

Не храните заправленные топливом машины в зданиях, в которых пары бензина могут контактировать с открытым пламенем или искрами!



Ремонтные работы разрешается выполнять только на уполномоченных специализированных предприятиях или в нашей сервисной службе.

- Заглушите двигатель, дождитесь остановки измельчительных ножей и снимите колпачок свечи зажигания.
- При работах с измельчительными ножами всегда носите защитные перчатки.
- Сливайте бензин из бака только вне помещений.
- Перед снятием крышки горловины бака выключите двигатель и дайте ему охладиться.
- Не очищайте устройство струей воды! Попадание воды может уничтожить двигатель и предохранительный кнопочный выключатель.

ДОПОЛНИТЕЛЬНЫЕ КОМПОНЕНТЫ

Вместо тормозной шпоры на устройство можно установить различные дополнительные компоненты. Обратитесь за консультацией к своему дилеру.

УТИЛИЗАЦИЯ



Вышедшие из строя приборы, аккумуляторы и батареи запрещается утилизировать вместе с бытовыми отходами!

Упаковка, устройство и принадлежности изготовлены из пригодных для переработки материалов и подлежат соответствующей утилизации.

УСТРАНЕНИЕ НЕИСПРАВНОСТЕЙ



ВНИМАНИЕ!

Перед проведением любых работ по техническому обслуживанию и чистке снимайте колпачок свечи зажигания!

Неисправность	Способы устранения
Двигатель не запускается	Залейте бензин
	Установите рычаг газа в позицию «START»
	Установите колпачок свечи зажигания на свечу
	Проверьте свечу зажигания, при необходимости замените ее
Сниженная мощность двигателя	Очистите воздушный фильтр
	Очистите воздушный фильтр

Неисправность	Способы устранения
	Очистите измельчительные ножи от сгнивших остатков растений
Измельчительные ножи не вращаются	Неправильно отрегулирован боуденовский трос для измельчительных ножей
	Ослабло крепление измельчительных ножей к валу редуктора
	Неисправен клиновой ремень обратитесь в мастерскую отдела сервисного обслуживания
	Повреждение редуктора обратитесь в мастерскую отдела сервисного обслуживания



Если неисправность не удается устранить, обращайтесь в нашу сервисную службу.

ЗАЯВЛЕНИЕ О СООТВЕТСТВИИ ЕС

Настоящим заявляем, что данный продукт в представленной нами модификации соответствует требованиям гармонизированных директив ЕС, стандартов безопасности ЕС и специальных стандартов, распространяющихся на данный продукт.

Продукт Мотокультиватор	Производитель AL-KO Geräte GmbH Ichenhauser Str. 14 D-89359 Kötzt/Германия	Уполномоченный Андреас Хедрих (Andreas Hedrich) Ichenhauser Str. 14 D-89359 Kötzt/Германия
Серийный номер G2212215		
Тип МН 4005 МН 5005 R	Директивы ЕС 2006/42 EC 2004/108/EC 2000/14/EC 2004/26/EC	Гармонизированные стандарты EN 709 EN 709/A4 EN ISO 14982
Уровень звуковой мощности EN ISO 3744 замеренный/гарантированный	Оценка соответствия 2000/14/EC Приложение VIII	
МН 4005: 92 дБ(А) / 93 дБ(А) МН 5005 R: 92 дБ(А) / 93 дБ(А)		Кётц, 12.02.2015



Вольфганг Хергет (Wolfgang Hergeth)
Управляющий директор

ГАРАНТИЯ

Любые дефекты материала или производственный брак, до истечения установленного законом срока давности рекламаций, будут устранены нами — по нашему выбору — посредством ремонта или поставки с целью замены. Срок давности определяется законодательством страны, в которой устройство было куплено.

Наше гарантийное обязательство Гарантия аннулируется при:
действительно только при:

- самостоятельных попытках ремонта;
- самостоятельных технических изменениях;
- использовании не по назначению.
- соблюдении настоящего руководства по эксплуатации;
- использовании оригинальных запасных частей.
- надлежащем обращении;

Гарантия не распространяется на:

- повреждения лакокрасочного покрытия, вызванные нормальным износом;
- изнашивающиеся части, выделенные рамкой в ведомости запасных частей [xxx xxx (x)] ;
- двигатели внутреннего сгорания (на них распространяются гарантийные положения соответствующего изготовителя).

Гарантийный срок начинается после покупки первым конечным пользователем. Определяющим фактором служит дата на документе, подтверждающем покупку. Обращайтесь с настоящим сертификатом и документом, подтверждающим покупку, к своему дилеру или в ближайший авторизованный сервисный центр. Настоящий сертификат не касается гарантируемых законом прав на претензии покупателя к продавцу.

ОРИГІНАЛ ПОСІБНИКА З ЕКСПЛУАТАЦІЇ

Зміст

Передмова до посібника.....	99
Опис виробу.....	99
Вказівки щодо безпеки.....	99
Монтаж.....	100
Введення в експлуатацію.....	101
Технічне обслуговування і догляд.....	102
Зберігання.....	103
Приладдя.....	103
Утилізація.....	103
Допомога в разі неполадок.....	103
Декларація про відповідність стандартам ЄС.....	105
Гарантія.....	105

ПЕРЕДМОВА ДО ПОСІБНИКА

- Прочитайте цей посібник з експлуатації перед початком роботи з інструментом. Це забезпечить його безпечну й безперебійну роботу.
- Виконуйте вказівки щодо безпеки та попередження, наведені в цьому документі та на пристрої.
- Документація є частиною продукту і повинні бути передані покупцеві для продажу

Пояснення знаків



УВАГА!

Точне виконання цих попереджень допоможе уникнути тілесних ушкоджень та матеріальних збитків.



Спеціальні вказівки для кращого розуміння та використання.

ОПИС ВИРОБУ

Використання за призначенням

Цей пристрій призначений тільки для обробки попередньо розпушеного ґрунту.

Не використовуйте його для обробки щільного ґрунту, наприклад утрамбованого газону.

Використовуйте з пристроєм оригінальне додаткове обладнання тільки відповідно до

його призначення. Інші варіанти використання пристрою є неприпустимими.

Огляд продукції

1	Важіль газу	6	Гальмо
2	Транспортувальне колесо	7	Важіль зчеплення
3	Ніж культиватора	8	Важіль заднього ходу
4	Захисний щиток	9	Захисні диски
5	Трос стартера		

Символи на пристрої



Перед використанням прочитайте посібник з експлуатації.



Обертювий інструмент! Тримайте руки й ноги на безпечній відстані.

ВКАЗІВКИ ЩОДО БЕЗПЕКИ



ПОПЕРЕДЖЕННЯ!

Небезпека пожежі! Бензин - легкозаймиста речовина!



ПОПЕРЕДЖЕННЯ!

Небезпека отруєння!

За жодних обставин не допускати роботи двигуна в приміщенні.



УВАГА!

Небезпека отримання опіку!

Вихлопна труба й область навколо неї можуть нагріватися до 80°.



УВАГА!

Перед введенням в експлуатацію завжди оглядайте пристрій.

- Діти до 16 років і особи, які не ознайомлені з інструкцією з експлуатації, не повинні використовувати пристрій.
- Не використовувати пристрій на кам'янистій місцевості.
- Дотримуватися місцевих норм щодо мінімального віку працівника.
- Не носити просторий одяг

- Носити міцне і не ковзке взуття
- Видаляйте сторонні предмети з робочої зони.
- Заборонено використовувати пристрій у комерційних цілях.
- Не користуйтеся пристроєм у стані сп'яніння, під впливом наркотичних або лікарських засобів.
- Дотримуйтесь норм щодо часу роботи, які діють у вашій країні.
- Працюйте лише при достатньому денному або штучному освітленні.



УВАГА!

Перед уведенням в експлуатацію завжди оглядайте пристрій.

- Дозволяється використовувати прилад лише в технічно бездоганному стані
- Майте на увазі, що користувач несе відповідальність за нещасні випадки та збитки, спричинені іншим людям або їхній власності
- Не виводити з ладу запобіжні та захисні пристрої
- Не просовуйте руки та ноги до частин, що обертаються
- Забороняється підіймати чи переносити пристрій з працюючим двигуном.
- Слідкуйте за безпечністю та стабільністю свого робочого положення.
- Власник пристрою несе особисту відповідальність за нещасні випадки за участю інших людей або їх майна.
- Не залишайте пристрій без нагляду
- Слідкувати за чистотою вихлопної системи та двигуна
- Дозволяється зберігати бензин лише в передбачених для цього місткостях
- Заправку проводити лише на вулиці
- Замінити пошкоджений бак або кришку бака
- З оригінальних запасних частин, щоб замінити будь-які пошкоджені або зношені частини.
- Тема на внесення конструктивних змін і доповнень.
- Під час запуску двигуна ніхто не повинен стояти перед пристроєм або робочим інструментом (ножами культиватора). Привод ножів культиватора має бути вимкнений.

- Перед тим як встановлювати чи знімати транспортувальне колесо або регулювати гальмо, вимкніть двигун і дочекайтеся повної зупинки ножів культиватора.
- Під час руху зі встановленим транспортувальним колесом двигун має бути вимкнено, а ножі культиватора повністю зупинено.
- Використовувати пристрій дозволяється тільки за дотримання безпечної відстані, заданої напрямним поручнем.
- Працюйте тільки поперек схилу.
- Забороняється використовувати пристрій на схилах із нахилом більше 10°, а також працювати, рухаючись під гору або вниз.
- Не доливайте бензин і не відкривайте кришку бака, якщо двигун працює або пристрій гарячий.
- Для заправки використовуйте воронку або наливну трубу, щоб запобігти палива у двигун, шасі або землі може прокидатися.
- Не дозволяється запускати двигун при переповненні бензину. Необхідно очистити пристрій та уникати увімкнення запалювання, доки не зникнуть бензинові пари.
- З міркувань безпеки не експлуатувати двигун зі зношеними або пошкодженими частинами. Частини підлягають заміні, ремонтувати їх заборонено. Використовувати оригінальні запасні частини. Запасні частини невідповідної якості можуть призвести до пошкодження двигуна і створення загрози Вашій безпеці
- Замініть пошкоджені глушники.
- Не змінюйте настройки регулятора двигуна.

МОНТАЖ

Монтаж гальма (2)

- Вставте гальмо (2-1) довгою стороною в задню частину консолі рами й заблокуйте, повернувши ручку (2-2).

Монтаж транспортувального колеса (3)

Транспортувальне колесо (3-1) використовується для переміщення мотокультиватора.

- Надіньте транспортувальне колесо (3-1) на гальмо та зафіксуйте за допомогою гвинта-баранця (3-2).

Перед виконанням робіт транспортувальне колесо потрібно зняти:

- Відкрутіть гвинт-баранець (3-2) і зніміть транспортувальне колесо.

Монтаж опори поручня (4)

- Закріпіть опору (4-1) на мотокультиваторі за допомогою 4 гвинтів (4-2), підкладних шайб (4-3) і гайок (4-4).
- Встановіть кабельний ввід (4-5) як показано на малюнку (4).

Монтаж поручня (5)

- Через верхні отвори закріпіть 2 поручні (5-1) за допомогою наскрізного гвинта (5-2), розпірки (5-3), підкладних шайб (5-4) і гайки (5-5).
- Аналогічним чином прикрутіть поручні через отвір (5-9). Для цього просуньте гвинт (5-2) через обертову ручку (5-7), підкладну шайбу 4 мм (5-6), розпірку (5-3) і ще одну підкладну шайбу та вкрутіть його в іншу обертову ручку (5-8) з гайкою як показано на малюнку (5).



Щоб уникнути перетирання тросів Боудена, заведіть їх між наскрізними гвинтами (5-2) та розпіркою (5-3).
Докладні інформації дивіться в розділі «Регулювання поручня».

Монтаж важеля газу (6)

- За допомогою гвинта і шестигранної гайки закріпіть газовий трос на поручні.

Монтаж троса керування (7)

- Прикрутіть трос керування (7-1) за допомогою гвинта (7-2) до правого поручня (7-3).



УВАГА!

Розташуйте поручень (7-3) між двома тросами керування.

ВВЕДЕННЯ В ЕКСПЛУАТАЦІЮ

Дозволяється вводити пристрій в експлуатацію тільки після повного завершення монтажу.



УВАГА!

Перед першим використанням потрібно залити мастило та бензин. Дотримуйтеся інструкцій у посібнику до бензинового двигуна.

Регулювання поручня (5)

Поручні можна регулювати по висоті.

- 1 Відкрутіть обертові ручки (5-7) і (5-8) та вставте наскрізний гвинт (5-2) в отвір, який забезпечує максимальну зручність під час роботи.

Тільки для моделі з бічним регулюванням:

- 2 Піднімаючи важіль (5-10), поручні можна повертати вправо чи вліво.

Транспортувальне колесо

За допомогою транспортувального колеса мотокультиватор можна швидко й легко перемістити на місце виконання робіт.

- 1 Перед виконанням робіт транспортувальне колесо потрібно зняти. *"Монтаж транспортувального колеса (3)"*

Регулювання гальма (2)

- Щоб мотокультиватор добре подрібнював ґрунт і при цьому правильно рухався вперед, встановіть пристрій у горизонтальне робоче положення. Для цього відкрутіть затискний гвинт (2-2) і відрегулюйте висоту гальма (2-1).
- Після регулювання закрутіть затискний гвинт (2-2).

Запуск двигуна (6)

Під час запуску двигуна важіль зчеплення ножів культиватора не повинен бути активований.

1. Встановіть важіль газу в положення START.
2. Різно потягніть за трос стартера, а потім дайте йому повільно змотатися.

Увімкнення ножів культиватора (8)

1. Потягніть важіль зчеплення до упору вгору й утримуйте його. Ножі культиватора мають починати обертатися тільки після того, як важіль пройшов половину шляху.

Вимкнення ножів культиватора (8)

1. Відпустіть важіль зчеплення.

Увімкнення заднього ходу (9)

1. Потягніть важіль заднього ходу до упору вгору.

Вимкнення заднього ходу (9)

1. Відпустіть важіль заднього ходу.

Вимкнення двигуна (6)

1. Встановіть важіль газу в положення STOP.

ТЕХНІЧНЕ ОБСЛУГОВУВАННЯ І ДОГЛЯД



УВАГА!

Небезпека травмування!

- Перед початком будь-яких робіт із технічного обслуговування завжди вимикайте двигун і від'єднуйте контактний наконечник від свічки запалювання!
- Двигун може рухатися за інерцією після вимкнення. Після вимкнення переконайтеся, що двигун зупинився.
- Під час техобслуговування ножів обов'язково одягайте робочі рукавиці!

- Очищувати прилад кожен раз після роботи
- Не поливати прилад водою! Проникання всередину води (в систему запалювання, карбюратор...) може спричинити пошкодження.



Нахилиючи пристрій убік, пильнуйте, щоб карбюратор був спрямований угору.

У таких випадках пристрій потребує кваліфікованої перевірки:

- після наїзду на перешкоду;
- після різкої зупинки двигуна;
- у разі пошкодження редуктора;
- у разі пошкодження клинового ремня.
- у разі згинання ножа;
- у разі згинання валу двигуна.

Заміна редукторного мастила

Як правило, після 100 годин роботи потрібно замінювати редукторне мастило. (В'язкість мастила SAE 80.)

Заміна мастила (10)

1. Відкрутіть кришку наливного отвору.
2. Нахиліть пристрій і відкачайте мастило за допомогою насоса.
3. Залийте нове мастило. Необхідна кількість мастила — 0,2 л (MH4005) і 0,5 л (MH 5005 R).



Встановіть пристрій горизонтально. Викрутіть кришку і переконайтеся, що рівень мастила доходить до нижнього краю отвору. Потрібно наливати мастило до рівня наливного отвору.



УВАГА!

Не виливайте старе мастило в каналізацію чи на землю. Забруднення ґрунтових вод карається штрафом. Здати старе мастило можна на будь-якій заправній станції. За інформацією про інші пункти прийому звертайтеся до місцевих органів влади.

4. Закрийте кришку наливного отвору.

Двигун

Заміна мастила, повітряний фільтр, свічка запалювання

Дивіться посібник, наданий виробником двигуна.

Регулювання тросів Боудена

Для точного налаштування використовується регулюючий гвинт на верхньому лонжероні та на консолі двигуна (на кінцях тросів Боудена).

1. Ослабте контргайки.
2. Відрегулюйте за допомогою регулюючого гвинта.



Правильне налаштування: Ножі культиватора мають починати обертатися тільки після того, як важіль пройшов половину шляху.

3. Знову затягніть контргайки.

Газовий трос

Дивіться посібник, наданий виробником двигуна.

ЗБЕРІГАННЯ

**ОБЕРЕЖНО!****Небезпека виникнення пожежі!**

Забороняється зберігати заправлену машину в будівлях, де бензинова пара могла б контактувати з відкритим вогнем або іскрами!



Ремонтні роботи дозволяється виконувати тільки авторизованим спеціалізованим майстерням або нашої сервісній службі.

- Вимкніть двигун, зачекайте, доки ножі культиватора зупиняться, і витягніть свічку запалювання.
- Перед виконанням робіт на ножах культиватора обов'язково надягайте захисні рукавиці.
- Зливайте бензин з бака тільки на вулиці.

- Перш ніж знімати кришку паливного бака, зупинити двигун і дати йому охолонути
- Не оббризкуйте пристрій водою. Вода може пошкодити двигун і аварійний вимикач.

ПРИЛАДДА

Замість гальма можна встановлювати різне додаткове приладдя. Запитуйте в спеціалізованих магазинах.

УТИЛІЗАЦІЯ

Забороняється утилізувати пристрої, батареї чи акумулятори, що стали непридатними, разом із побутовими відходами!

Упаковка, пристрій і приладдя виготовлені з придатних для переробки матеріалів і підлягають відповідній утилізації.

ДОПОМОГА В РАЗІ НЕПОЛАДОК**УВАГА!**

Перед проведенням будь-яких робіт, пов'язаних із технічним обслуговуванням та очищенням, від'єднуйте контактний наконечник від свічки запалювання!

Неполадка	Усунення
Двигун не заводиться	Залийте бензин
	Встановіть важіль газу в положення START.
	Приєднайте контактний наконечник до свічки запалювання
	Перевірте свічку запалювання, у разі потреби замініть
Потужність двигуна знижується	Почистіть повітряний фільтр
	Почистіть ножі культиватора від залишків рослин
Ножі культиватора не обертаються	Трос Боудена для ножів культиватора налаштований неправильно
	Ножі культиватора неміцно тримаються на валу редуктора
	Пошкоджено клиновий ремінь (сервісний центр)
	Пошкоджено редуктор (сервісний центр)



У разі виникнення неполадок, які ви не можете усунути самостійно, зверніться до нашого сервісного центру.

ДЕКЛАРАЦІЯ ПРО ВІДПОВІДНІСТЬ СТАНДАРТАМ ЄС

Ми заявляємо, що цей виріб у конструкції, у якій він представлений на ринку, відповідає вимогам гармонізованих директив ЄС, стандартів безпеки ЄС і застосовних до нього стандартів.

Виріб	Виробник	Уповноважена особа
Мотокультиватор		
Серійний номер G2212215	AL-KO Geräte GmbH Ichenhauser Str. 14 D-89359 Kötzing	Андреас Хедрих (Andreas Hedrich) Ichenhauser Str. 14 D-89359 Kötzing
Тип МН 4005 МН 5005 R	Директиви ЄС 2006/42 ЄС 2004/108/ЄС 2000/14/ЄС 2004/26/ЄС	Гармонізовані стандарти EN 709 EN 709/A4 EN ISO 14982
Рівень звукової потужності EN ISO 3744 вимірний/гарантований	Оцінка відповідності 2000/14/ЄС Додаток VIII	
МН 4005: 92 дБ(А)/93 дБ(А) МН 5005 R: 92 дБ(А)/93 дБ(А)		Кец, 12.02.2015



Вольфганг Хергет (Wolfgang Hergeth)
Керівний директор

ГАРАНТІЯ

Будь-які дефекти матеріалу або виробничий брак, до закінчення встановленого законом строку давності рекламаций, будуть усунені нами — на наш вибір — шляхом ремонту або поставки з метою заміни. Термін давності визначається законодавством країни, у якій пристрій було куплено.

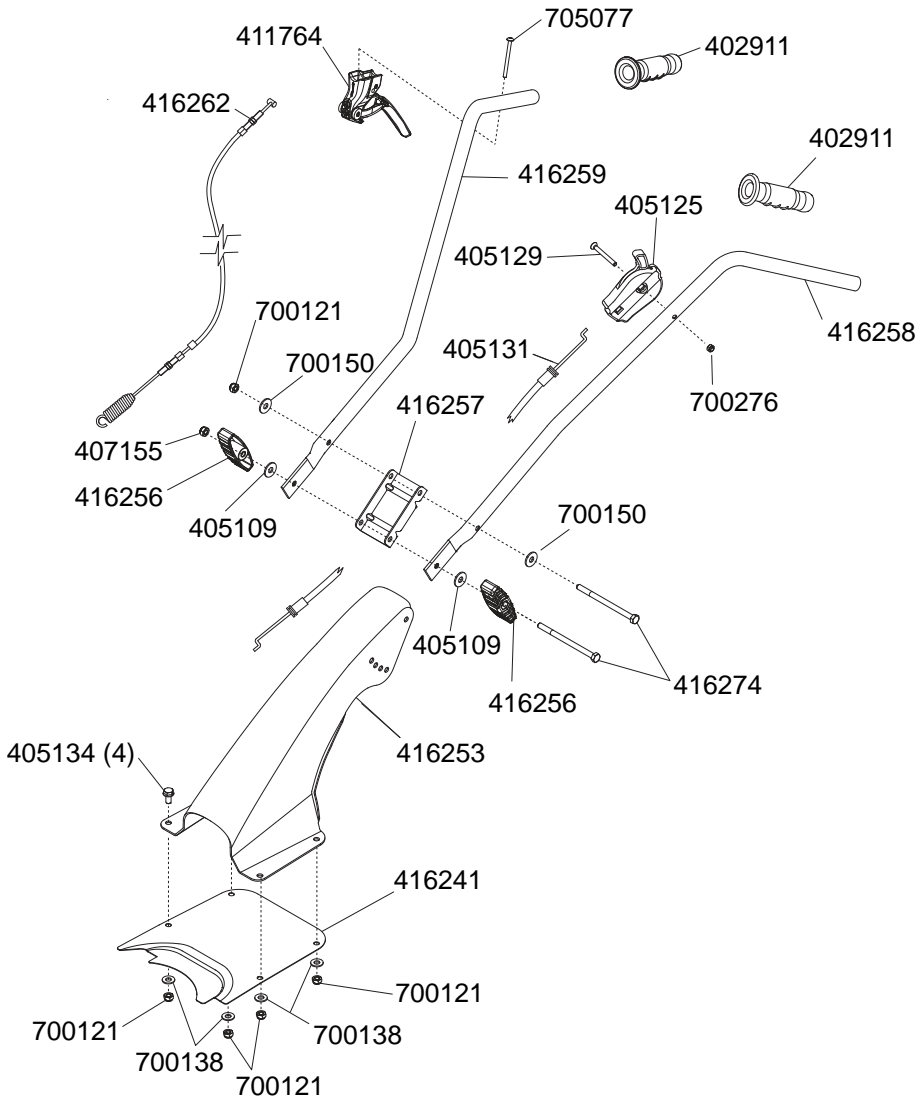
Наше гарантійне зобов'язання дійсне тільки в Гарантія анулюється в разі:

- дотримання інструкцій у посібнику експлуатації
- використання за призначенням
- використання оригінальних запасних частин
- самовільних спроб ремонту
- самовільних змін технічних характеристик
- використання не за призначенням

З гарантії виключені:

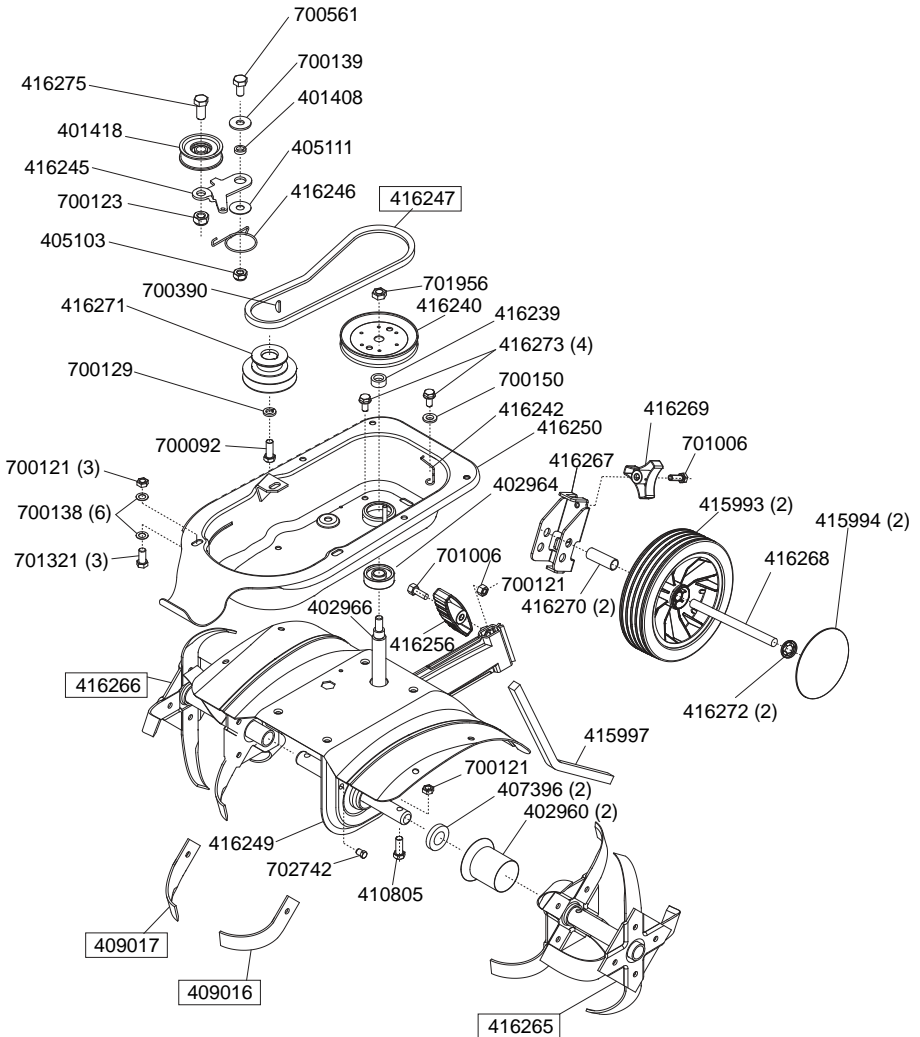
- пошкодження лакофарбового покриття, викликані нормальним зношуванням;
- частини, що зношуються, позначені у відомості запасних частин рамкою [xxx xxx (x)];
- двигуни внутрішнього згорання (діють гарантійні зобов'язання виробника відповідного двигуна).

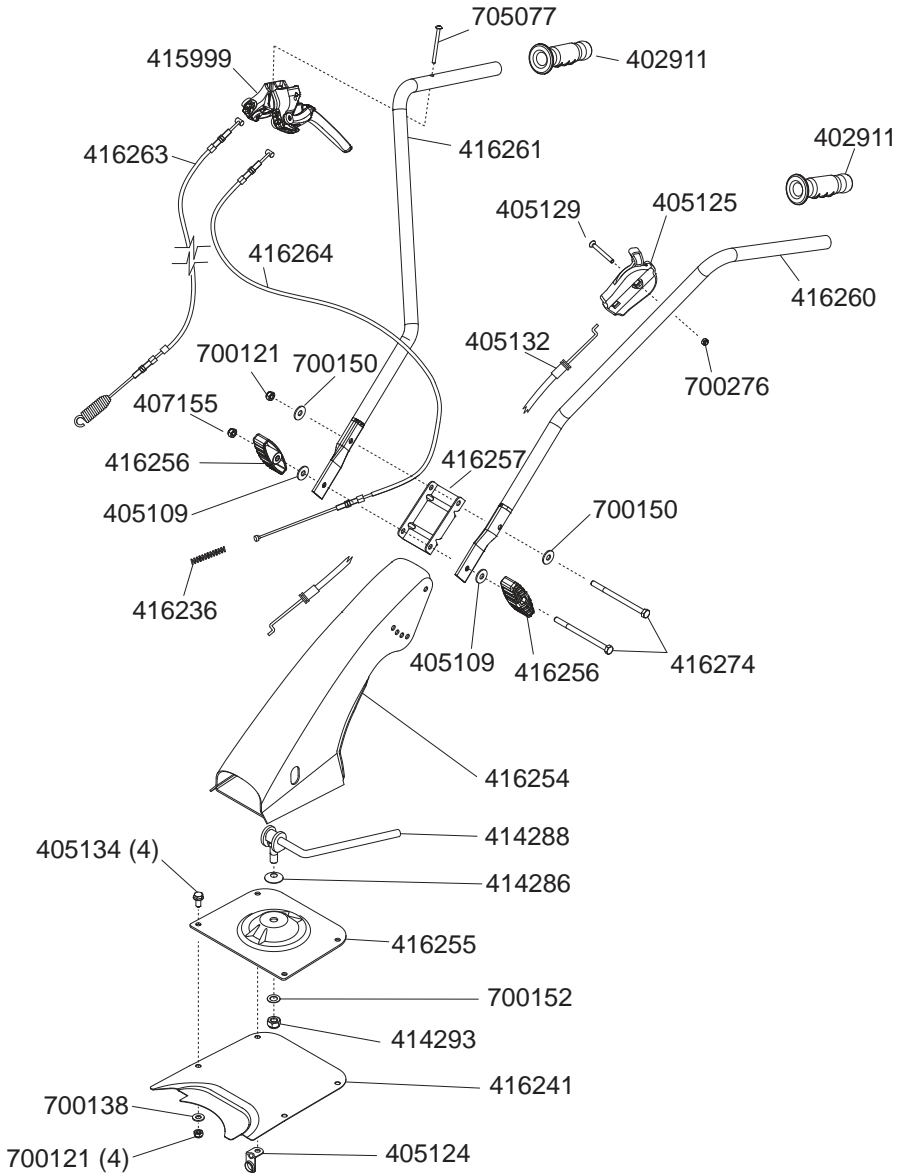
Гарантійний термін починається з моменту придбання першим кінцевим споживачем. Дата придбання вказана в чеку. У разі виникнення гарантійного випадку зверніться з цією заявою та оригіналом чека до магазину або в найближчий авторизований сервісний центр. Це гарантійне зобов'язання не змінює встановлені законом претензії покупця до продавця.



MH 4005 (2/2)

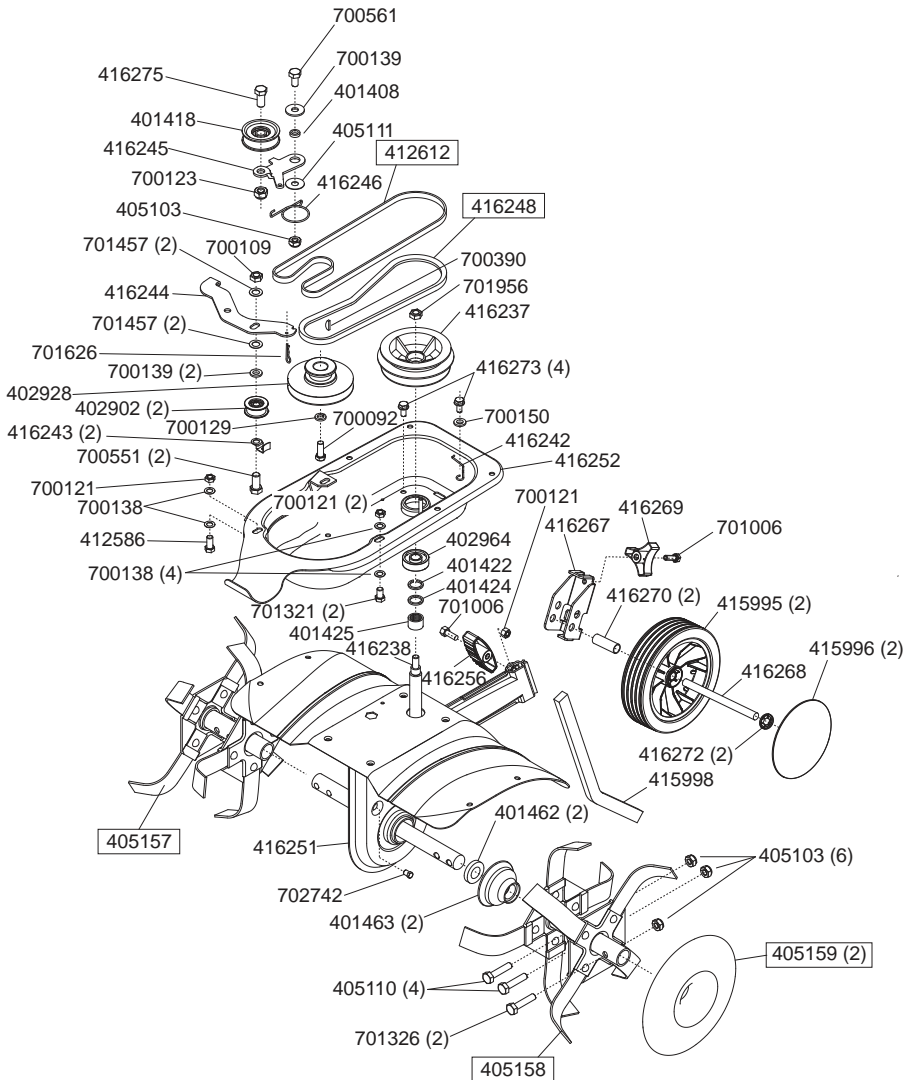
Art.Nr: 113255





MH 5005R (2/2)

Art.Nr: 113256



Country	Company	Telephone	Fax
A	AL-KO KOBER Ges.m.b.H.	(+43)3578/2515-100	(+43)3578/2515-31
AUS	AL-KO INTERNATIONAL Pty. Ltd.	(+61) 3 / 97 67 - 3700	(+61) 3 / 97 67 - 3799
B / L	Eurogarden NV	(+32)16/805427	(+32)16/805425
BG	Valerii S&M Group SJ	(+359)2 942 34 02	(+359)2 942 34 10
CH	AL-KO KOBER AG	(+41)56/418-31 53	(+41)56/4183160
CZ	AL-KO KOBER Spol. S.R.O.	(+420)3 82 / 21 03 81	(+420)3 82 / 21 27 82
D	AL-KO GERÄTE GmbH	(+49)8221/203-0	(+49)8221/97-8199
DK	AL-KO GINGE A/S	(+45) 98 82 10 00	(+45) 98 82 54 54
EST/LT/LV	SIA AL-KO KOBER	(+371)67/627-326	((+371)67/807-018
F	AL-KO S.A.S.	(+33)3/8576-3500	(+33)3/8576-3581
GB	Rochford Garden Machinery Ltd.	(+44)1963/828050	(+44)1963/828052
H	AL-KO KFT	(+36) 29 / 53 70 - 50	(+36) 29/5370-51
HR	Brun.ko.-prom d.o.o.	(+385)1 3096 567	(+385)1 3096 567
I	AL-KO KOBER GmbH / SRL	(+39) 0 39 / 9 32 9 - 3 11	(+39) 0 39 / 9 32 9 - 3 90
IN	AGRO-COMMERCIAL	(+91)3322874206	(+91)3322874139
IQ	Avro Gulistan Com	(+946)750 450 80 64	
IRL	Cyril Johnston & Co. Ltd.	(+44)2890813121	(+44)2890914220
LY	ASHOFAN FOR AGRICULT. ACC.	(+218)512660209	(+218)512660209
MA	BADRA Sarl	(+212)022447128	(+212)022447130
MK	Techno Geneks	(+389)2 2551801	(+389)2 2520175
N	AL-KO GINGE A/S	(+47)64/86-2550	(+47)64/86-2554
NL	O.DE LEEUW GROENTECHNIEK	(+31)38/ 444 6160	(+31)38/ 444 6358
PL	AL-KO KOBER Sp. z.o.o.	(+48)61/816-1925	(+48)61/816-1980
RO	SC PECEF TEHNICA SRL	(+40)344 40 30 30	(+40)244 51 44 86
RUS	OOO AL-KO KOBER	(+7)499/16708-42	(+7)499/96600-00
RUS	ZAO AL-KO St. Petersburg GmbH	(+7)812/446-1084	(+7)812/446-1084
S	GINGE Svenska AB	(+46)31/57-3580	(+46)31/57-5620
SK	AL-KO KOBER Slovakia Spol. S.R.O.	(+421)2/4564-8267	(+421)2/4564-8117
SLO	Darko Opara s.p.	(+386)1 722 58 50	(+386)1 722 58 51
SRB	Agromarket d.o.o.	(+381)34 308 000	(+381)34 308 16
TR	ZIMAS A.S.	(+90)232 4580586	(+90)232 4572697
UA	TOV AL-KO KOBER	(+380)44/392-07-08	(+380)44/392-07-09