

По вопросам продаж и поддержки обращайтесь:

Архангельск (8182)63-90-72
Астана +7(7172)727-132
Белгород (4722)40-23-64
Брянск (4832)59-03-52
Владивосток (423)249-28-31
Волгоград (844)278-03-48
Вологда (8172)26-41-59
Воронеж (473)204-51-73
Екатеринбург (343)384-55-89
Иваново (4932)77-34-06
Ижевск (3412)26-03-58
Казань (843)206-01-48

Калининград (4012)72-03-81
Калуга (4842)92-23-67
Кемерово (3842)65-04-62
Киров (8332)68-02-04
Краснодар (861)203-40-90
Красноярск (391)204-63-61
Курск (4712)77-13-04
Липецк (4742)52-20-81
Магнитогорск (3519)55-03-13
Москва (495)268-04-70
Мурманск (8152)59-64-93
Набережные Челны (8552)20-53-41

Нижний Новгород (831)429-08-12
Новокузнецк (3843)20-46-81
Новосибирск (383)227-86-73
Орел (4862)44-53-42
Оренбург (3532)37-68-04
Пенза (8412)22-31-16
Пермь (342)205-81-47
Ростов-на-Дону (863)308-18-15
Рязань (4912)46-61-64
Самара (846)206-03-16
Санкт-Петербург (812)309-46-40
Саратов (845)249-38-78

Смоленск (4812)29-41-54
Сочи (862)225-72-31
Ставрополь (8652)20-65-13
Тверь (4822)63-31-35
Томск (3822)98-41-53
Тула (4872)74-02-29
Тюмень (3452)66-21-18
Ульяновск (8422)24-23-59
Уфа (347)229-48-12
Челябинск (351)202-03-61
Череповец (8202)49-02-64
Ярославль (4852)69-52-93

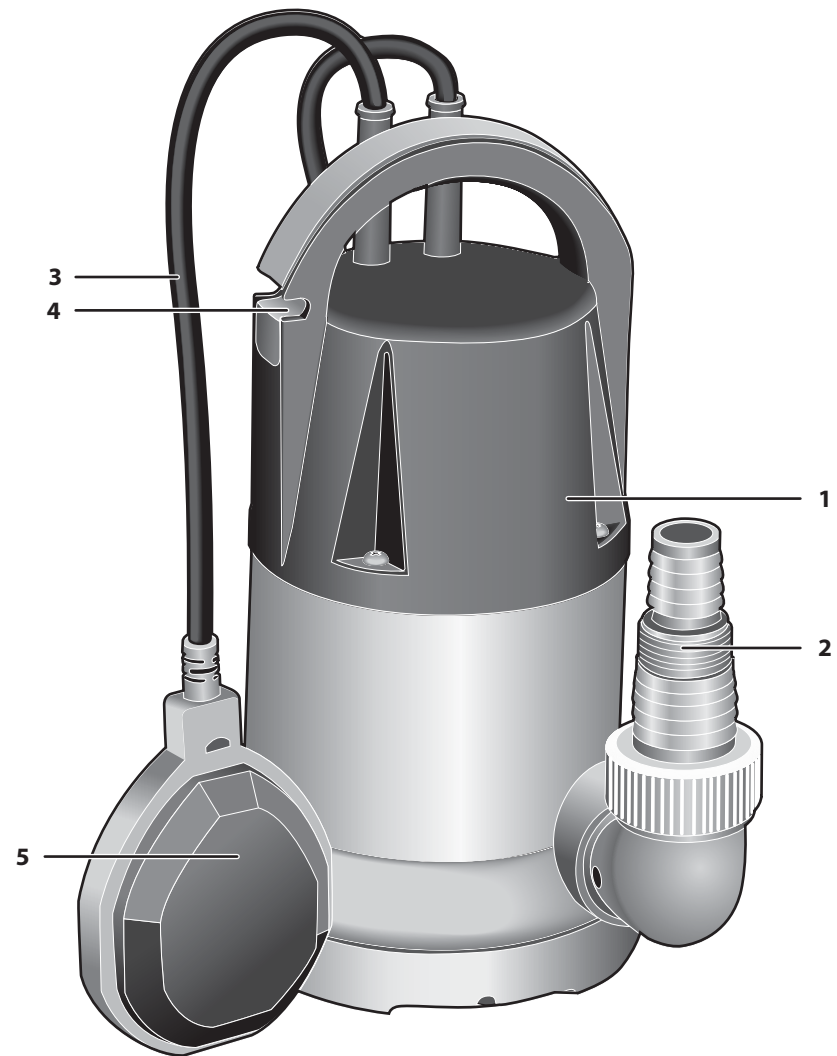
сайт: <http://zubr.nt-rt.ru> || эл. почта: zrb@nt-rt.ru



Руководство по эксплуатации

Насос погружной

ЗНПЧ-250 | ЗНПЧ-400 | ЗНПЧ-550 | ЗНПЧ-750



Уважаемый покупатель!

При покупке изделия:

- ▶ требуйте проверки его исправности путем пробного включения, а также комплектности согласно комплекту поставки;
- ▶ убедитесь, что гарантийный талон оформлен должным образом и содержит серийный номер изделия, дату продажи, штамп магазина и подпись продавца.

Перед первым включением изделия внимательно изучите настоящее руководство по эксплуатации и строго выполняйте содержащиеся в нем требования. Только так Вы сможете научиться правильно обращаться с изделием и избежите ошибок и опасных ситуаций. Храните данное руководство в течение всего срока службы Вашего изделия.

Помните! Изделие является источником повышенной травматической опасности.

Назначение и область применения

Насос погружной предназначен для перекачивания чистой воды на садовых участках при осушении емкостей и водоемов, поддержания заданного уровня воды в емкости и водоеме, организации забора воды с глубины (колодцы, скважины) и подачи на высоту, использовании в системах аэрации и дренажа в течение ограниченного периода времени.

Внимательно изучите настоящее руководство по эксплуатации, в том числе раздел «Руководство по безопасности» и Приложение «Общие инструкции по безопасности». Только так Вы сможете научиться правильно обращаться с инструментом и избежите ошибок и опасных ситуаций.

Изделие предназначено для бытового применения в районах с умеренным климатом с характерной температурой от +1 °С до +40 °С.

Изделие соответствует требованиям:

- ▶ Технического регламента Таможенного союза ТР ТС 004/2011 «О безопасности низковольтного оборудования» ст. 4, абзацы 1-5, 9;
- ▶ ТР ТС 020/2011 «Электромагнитная совместимость технических средств» ст. 4, абзацы 2, 3.

и безопасной эксплуатации изделия.

В связи с продолжением работы по совершенствованию изделия, изготовитель оставляет за собой право вносить в его конструкцию незначительные изменения, не отраженные в настоящем руководстве и не влияющие на эффективную и безопасную работу изделия.

⚠ ВНИМАНИЕ

Изделие предназначено для эксплуатации при ПОЛНОМ погружении. Следите за состоянием изоляции сетевого кабеля, не допускайте повреждения изоляции.

При подключении изделия в сеть электропитания используйте только розетки с заземлением – это поможет избежать удара электрическим током.

Не допускается работа насоса «всухую» (без забора воды) и с перекрытым подающим каналом.

ЗАПРЕЩАЕТСЯ эксплуатация насоса в водоемах (прудах, бассейнах), в которых находятся или могут находиться люди, а также запрещается людям находиться в водоеме с работающим насосом.

Запрещается использовать насос для перекачивания загрязненной и/или соленой воды, а также иных, кроме воды, жидкостей: отравляющих, легковоспламеняющихся, агрессивных, взрывоопасных (например, нитрорастворители, нефть, бензин, керосин), жидких пищевых продуктов, фекалий. Температура жидкости на входе не должна превышать 35 °С.

Технические характеристики

Артикул	ЗНПЧ - 250	ЗНПЧ - 400	ЗНПЧ - 550	ЗНПЧ - 750
Номинальное напряжение питания, В	220	220	220	220
Частота, Гц	50	50	50	50
Номинальная потребляемая мощность, Вт	250	400	550	750
Максимальная производительность, л / мин	110	200	240	250
Максимальная глубина погружения, м	5	5	7	7
Максимальная высота подъема воды, м	6	8	8,5	8,5
Максимальный размер фильтруемых частиц, мм	5	5	5	5
Присоединительные диаметры	G1", 1¼", G1½"	G1", 1¼", G1½"	G1", 1¼", G1½"	G1", 1¼", G1½"
Длина сетевого кабеля, м	10	10	10	10
Степень защиты корпуса, IP	68	68	68	68
Термовыключатель	есть	есть	есть	есть
Автоматический режим работы	есть	есть	есть	есть
Поддержание заданного уровня	есть	есть	есть	есть
Уровень звуковой мощности (к=3), дБ	–	–	–	–
Уровень звукового давления (к=3), дБ	–	–	–	–
Среднеквадратичное виброускорение (к=1.5), м/с ²	–	–	–	–
Класс безопасности по ГОСТ 12.2.007.0-75	1	1	1	1
Масса, кг	4	4,6	4,7	5,2
Срок службы, лет	5	5	5	5

Комплект поставки

Насос	1 шт.	1 шт.	1 шт.	1 шт.
Колено	1 шт.	1 шт.	1 шт.	1 шт.
Штуцер выходной	1 шт.	1 шт.	1 шт.	1 шт.
Инструкции по безопасности	1 экз.	1 экз.	1 экз.	1 экз.
Руководство по эксплуатации	1 экз.	1 экз.	1 экз.	1 экз.

 ВНИМАНИЕ

Убедитесь, что на изделии и комплекте деталей отсутствуют повреждения, которые могли возникнуть при транспортировании.

Порядок работы

Включите изделие в сеть.

⚠ ВНИМАНИЕ

По электробезопасности изделие соответствует I классу защиты от поражения электрическим током, т. е. должно быть заземлено (для этого в вилке предусмотрены заземляющие контакты). Запрещается переделывать вилку, если она не подходит к Вашей розетке. Вместо этого квалифицированный электрик должен установить соответствующую розетку.

Насос начнет работать автоматически (в зависимости от положения поплавкового выключателя).

Примечание! Насос не имеет системы автоматического отключения при отсутствии расхода воды через него. Не устанавливайте на трубопровод подачи воды перекрывающих устройств (кранов, заглушек). Не допускается работа насоса с перекрытым трубопроводом подачи воды и «всухую» (без забора воды).

На Вашем насосе установлен термовыключатель, предотвращающий перегрев электродвигателя насоса и выход его из строя.

Примечание! Периодическое самовыключение и повторное включение насоса в отсутствии видимых неисправностей (посторонний шум, падение давления подачи, пульсирование струи и т. д.) является признаком срабатывания термовыключателя. Это свидетельствует о неблагоприятных условиях эксплуатации: высокой температуре окружающего воздуха или входной воды; нахождение под прямыми солнечными лучами; продолжительной работе насоса.

Для выключения насоса по окончании работы выньте вилку из электрической розетки.

Примечание! Для предотвращения слива воды из трубопровода при выключении насоса рекомендуем установить обратный клапан (в комплект поставки не входит).

После откачки хлорированной воды или других жидкостей, оставляющих осадок, необходимо промыть насос чистой водой.

Перед длительным хранением, а также при уборке на зимнее время, отсоедините от изделия шланги и полностью слейте воду из шлангов и изделия.

Рекомендации по эксплуатации

Перед началом работы осмотрите и визуально проверьте изделие, шланг и сетевой шнур на видимые механические повреждения.

Убедитесь, что напряжение Вашей сети соответствует номинальному напряжению изделия.

Перед первым использованием или после долгого хранения включите изделие и дайте ему поработать 5–10 с на холостом ходу. Если в это время Вы услышите посторонний шум (с поправкой на «сухую» работу насоса), почувствуете сильную вибрацию или запах гари, выключите изделие, выньте вилку шнура питания из розетки и установите причину этого явления. Не включайте изделие, прежде чем будет найдена и устранена причина неисправности.

По электробезопасности изделие соответствует I классу защиты от поражения электрическим током, т. е. должно быть заземлено (для этого в вилке предусмотрены заземляющие контакты). Запрещается переделывать вилку, если она не подходит к Вашей розетке. Вместо этого квалифицированный электрик должен установить соответствующую розетку.

Во избежание возможных травм при повреждении изоляции, подключение изделия осуществляйте **ТОЛЬКО** через устройство защитного отключения УЗО (дифференциальный выключатель) соответствующего номинала.

Изделие предназначено для перекачивания **ТОЛЬКО** чистой пресной воды. **НЕ ИСПОЛЬЗУЙТЕ** насос для перекачивания загрязненной или соленой воды, растворителей, агрессивных, легковоспламеняющихся и взрывчатых жидкостей, жидких пищевых продуктов, фекалий.

Берегите шланг и кабель от воздействия тепла и масла, от соприкосновения с острыми и режущими предметами. Не передвигайте изделие за кабель или шланг, не перегибайте их. Не извлекайте вилку из розетки за кабель.

При работе изделия расположите трубопровод (или шланг) и сетевой кабель таким образом, чтобы они не могли быть повреждены:

- ▶ детьми и животными;

Д
заполняется сервисным центром
заполняется сервисным центром
казмет қорсету орталығымен толтырылады

Дата приема
Дата приёму
Қабылдау уақыты
Дата выдачи
Дата выдачі
Берілген уақыты
Особые отметки
Особливi вiдмiтки
Айырықша белгілер

М.П.

Изделие
Виріб
Құрал

Дата продажи
Дата продажу
Сату уақыты

Дата приема
Дата приёму
Қабылдау уақыты

Дата выдачи
Дата выдачі
Берілген уақыты

Клиент
Клієнт
Тапсырыскер

ОТРИВНОЙ ТАЛОН
ВІДРИВНИЙ ТАЛОН
ЎЗБЕЛИ ТАЛОН

D

Е
заполняется сервисным центром
заполняется сервисным центром
казмет қорсету орталығымен толтырылады

Дата приема
Дата приёму
Қабылдау уақыты
Дата выдачи
Дата выдачі
Берілген уақыты
Особые отметки
Особливi вiдмiтки
Айырықша белгілер

М.П.

Изделие
Виріб
Құрал

Дата продажи
Дата продажу
Сату уақыты

Дата приема
Дата приёму
Қабылдау уақыты

Дата выдачи
Дата выдачі
Берілген уақыты

Клиент
Клієнт
Тапсырыскер

ОТРИВНОЙ ТАЛОН
ВІДРИВНИЙ ТАЛОН
ЎЗБЕЛИ ТАЛОН

E

Ф
заполняется сервисным центром
заполняется сервисным центром
казмет қорсету орталығымен толтырылады

Дата приема
Дата приёму
Қабылдау уақыты
Дата выдачи
Дата выдачі
Берілген уақыты
Особые отметки
Особливi вiдмiтки
Айырықша белгілер

М.П.

Изделие
Виріб
Құрал

Дата продажи
Дата продажу
Сату уақыты

Дата приема
Дата приёму
Қабылдау уақыты

Дата выдачи
Дата выдачі
Берілген уақыты

Клиент
Клієнт
Тапсырыскер

ОТРИВНОЙ ТАЛОН
ВІДРИВНИЙ ТАЛОН
ЎЗБЕЛИ ТАЛОН

F

заполняется сервисным центром
заповнюється сервісним центром
кызмет көрсету орталыгымен толтырылады

Сервисный центр
Сервісний центр
Кызмет көрсету орталыгы

Мастер
Майстер
Шебер

фамилия / прізвище / теги

Код неисправности
Код несправності
Жарамсыздық коды

М.П.
сервисного центра
сервісного центру
кызмет көрсету орталыгынын

заполняется сервисным центром
заповнюється сервісним центром
кызмет көрсету орталыгымен толтырылады

Сервисный центр
Сервісний центр
Кызмет көрсету орталыгы

Мастер
Майстер
Шебер

фамилия / прізвище / теги

Код неисправности
Код несправності
Жарамсыздық коды

М.П.
сервисного центра
сервісного центру
кызмет көрсету орталыгынын

заполняется сервисным центром
заповнюється сервісним центром
кызмет көрсету орталыгымен толтырылады

Сервисный центр
Сервісний центр
Кызмет көрсету орталыгы

Мастер
Майстер
Шебер

фамилия / прізвище / теги

Код неисправности
Код несправності
Жарамсыздық коды

М.П.
сервисного центра
сервісного центру
кызмет көрсету орталыгынын

- ▶ при хождении, постригании травы, перемещении садовой техники, копании и других работах на участке;
- ▶ при воздействии тепла, солнечного света, осадков, удобрений и других химических веществ.

При необходимости, уберите их в защитный канал.

Изделие предназначено для работы при **ПОЛНОМ** погружении в воду. Поэтому регулярно проверяйте кабель и корпус внешним осмотром на отсутствие видимых механических повреждений изоляции (сколы, трещины, истирание, порезы, расслоения).

При повреждении корпуса или электрического кабеля обратитесь в сервисный центр для ремонта или замены.

Не превышайте максимальной для насоса глубины погружения – повышенная нагрузка (увеличенное давление водяного столба) при невозможности прокачки воды через насос (ввиду напора, больше максимального) может привести к перегреву и повреждению крыльчатки.

Насос охлаждается окружающей водой. Поэтому не допускайте работы изделия вне воды и не используйте в водоемах или резервуарах с температурой воды выше 35°C.

Во избежание выхода изделия из строя **НЕ ВКЛЮЧАЙТЕ** и **НЕ ИСПОЛЬЗУЙТЕ** изделие при температурах ниже 0°C, а также не оставляйте его работающим на ночь при возможности заморозков.

Используйте изделие для перекачивания только чистой воды. В противном случае примите меры к защите насоса от поступающей грязи (например, установите водопропускающий колпак).

Регулярно очищайте корпус изделия от накапливающейся грязи.

Изделие не требует других видов обслуживания.

Все другие виды технического обслуживания и ремонта должны проводиться только специалистами сервисных центров.

Следите за исправным состоянием изделия. В случае появления подозрительных запахов, дыма, огня, искр следует отключить изделие и обратиться в специализированный сервисный центр.

Если Вам что-то показалось ненормальным в работе изделия, немедленно прекратите его эксплуатацию.

В силу технической сложности изделия, критерии предельных состояний не могут быть определены пользователем самостоятельно. В случае явной или предполагаемой неисправности обратитесь к разделу «Возможные неисправности и методы их устранения». Если неисправности в перечне не оказалось или Вы не смогли устранить ее, обратитесь в специализированный сервисный центр. Заключение о предельном состоянии изделия или его частей сервисный центр выдает в форме соответствующего Акта.

Инструкции по безопасности

Перед началом работы осмотрите и визуально проверьте изделие, трубопровод (или шланг) и электрический кабель на видимые механические повреждения.

При повреждении корпуса или электрического кабеля **НЕ ИСПОЛЬЗУЙТЕ** изделие, но обратитесь в сервисный центр для ремонта или замены.

ЗАПРЕЩАЕТСЯ использовать изделие в водоемах (прудах, бассейнах), в которых находятся или могут находиться люди, а также **ЗАПРЕЩАЕТСЯ** людям находиться в водоеме с работающим насосом. Нарушение изоляции изделия приведет к попаданию людей, находящихся в водоеме, под опасно высокое напряжение.

Не прикасайтесь к работающим, движущимся (в том числе под кожухами, крышками) частям изделия. Не производите очистку корпуса и любые другие работы, не отключив предварительно изделие от сети.

По электробезопасности изделие соответствует I классу защиты от поражения электрическим током, т. е. должно быть заземлено (для этого в вилке предусмотрены заземляющие контакты). Запрещается переделывать вилку, если она не подходит к Вашей розетке. Вместо этого квалифицированный электрик должен установить соответствующую розетку.

Условия транспортирования, хранения и утилизации

Хранить в чистом виде, в сухом проветриваемом помещении, вдали от источников тепла. Не допускать попадания влаги, воздействия прямых солнечных лучей.

Транспортировать в упаковке производителя.

Отслужившее срок службы изделие, дополнительные принадлежности и упаковку следует экологически чисто утилизировать.

Гарантийные обязательства

Мы постоянно заботимся об улучшении качества обслуживания наших потребителей, поэтому, если у Вас возникли нарекания на качество и сроки проведения гарантийного ремонта, пожалуйста, сообщите об этом в службу поддержки «ЗУБР» по электронной почте на адрес: .

Данная гарантия не ограничивает право покупателя на претензии, вытекающие из договора купли-продажи, а также не ограничивает законные права потребителей.

Мы предоставляем гарантию на инструменты «ЗУБР» на следующих условиях:

1) Гарантия предоставляется в соответствии с нижеперечисленными условиями (№ 2–8) путем бесплатного устранения недостатков инструмента в течение установленного гарантийного срока, которые доказано обусловлены дефектами материала или изготовления.

2) Гарантийный срок начинается со дня покупки инструмента первым владельцем.

Базовая гарантия

Гарантийный срок составляет 36 месяцев со дня продажи, только при безусловно бытовом использовании инструмента для личных нужд.

Гарантийный срок составляет 12 месяцев со дня продажи при применении инструмента для работ, связанных с профессиональной деятельностью, в условиях нагрузок средней интенсивности, за исключением индустриальных и промышленных работ в условиях высокой интенсивности и сверхтяжелых нагрузок.

Расширенная гарантия

Для всех электроинструментов, купленных после 15.02.2012г., гарантийный срок продлевается до 60 месяцев при условии безусловно бытового применения, и 36 месяцев в случае применения для работ, связанных с профессиональной деятельностью, в условиях нагрузок средней интенсивности, за исключением индустриальных и промышленных работ в условиях высокой интенсивности и сверхтяжелых нагрузок.

Расширенная гарантия предоставляется только при условии, если владелец зарегистрирует инструмент в течение 4 недель с момента покупки на сайте компании «ЗУБР».

Регистрация осуществляется только на сайте производителя в разделе Сервис. Подтверждением участия в программе расширенной гарантии конкретного инструмента и корректной регистрации инструмента является регистрационный сертификат, который следует распечатать на принтере во время регистрации. Регистрация возможна только после подтверждения покупателем согласия на сохранение личных данных, запрашиваемых в процессе регистрации.

3) Гарантия не распространяется на:

- Детали, подверженные рабочему и другим видам естественного износа, а также на неисправности инструмента, вызванные этими видами износа
- Неисправности инструмента, вызванные несоблюдением инструкций по эксплуатации или произошедшие вследствие использования инструмента не по назначению, во время использования при ненормальных условиях окружающей среды, ненадлежащих производственных условий, вследствие перегрузок или недостаточного, ненадлежащего технического обслуживания или ухода. К безусловным признакам перегрузки изделия относятся, помимо прочего: появление цветов побежалости, одновременный выход из строя ротора и статора, деформация или опла-

заполняется сервисным центром
заполняется сервисным центром
казмет корсету оргталыгамен толтырылады

А

Дата приема
Дата приёму
Қабылдау уақыты

Дата выдачи
Дата выдачі
Берілген уақыты

Особые отметки
Особливі відмітки
Айырымша белгілер

М.П.

Изделие
Виріб
Құрал

Дата продажи
Дата продажу
Сату уақыты

Дата приема
Дата приёму
Қабылдау уақыты

Дата выдачи
Дата выдачі
Берілген уақыты

Клиент
Клієнт
Тапсырыскер

ОТРИВНОЙ ТАЛОН
ВІДРИВНИЙ ТАЛОН
ЎЗБЕЛІ ТАЛОН

A

заполняется сервисным центром
заполняется сервисным центром
казмет корсету оргталыгамен толтырылады

В

Дата приема
Дата приёму
Қабылдау уақыты

Дата выдачи
Дата выдачі
Берілген уақыты

Особые отметки
Особливі відмітки
Айырымша белгілер

М.П.

Изделие
Виріб
Құрал

Дата продажи
Дата продажу
Сату уақыты

Дата приема
Дата приёму
Қабылдау уақыты

Дата выдачи
Дата выдачі
Берілген уақыты

Клиент
Клієнт
Тапсырыскер

ОТРИВНОЙ ТАЛОН
ВІДРИВНИЙ ТАЛОН
ЎЗБЕЛІ ТАЛОН

B

заполняется сервисным центром
заполняется сервисным центром
казмет корсету оргталыгамен толтырылады

С

Дата приема
Дата приёму
Қабылдау уақыты

Дата выдачи
Дата выдачі
Берілген уақыты

Особые отметки
Особливі відмітки
Айырымша белгілер

М.П.

Изделие
Виріб
Құрал

Дата продажи
Дата продажу
Сату уақыты

Дата приема
Дата приёму
Қабылдау уақыты

Дата выдачи
Дата выдачі
Берілген уақыты

Клиент
Клієнт
Тапсырыскер

ОТРИВНОЙ ТАЛОН
ВІДРИВНИЙ ТАЛОН
ЎЗБЕЛІ ТАЛОН

C

Сведения о приемке и упаковке

Изделие изготовлено и принято в соответствии с требованиями технических условий производителя и признано годным к эксплуатации. Изделие упаковано согласно требованиям технических условий производителя.

Дата выпуска	(число, месяц, год) См. также последние 4 цифры серийного номера (в формате ммгг)
---------------------	--

Гарантийный талон

Изделие Виріб Құрал			
Модель Өрнек Модель	№ изделия № Виробу Құрал №		
Торговая организация Торгівельна організація Сауда мекемесі	М.П.		
Дата продажи Дата продажы Сату уақыты			

⚠ ВНИМАНИЕ

При покупке изделия требуйте у продавца проверки надлежащего качества и комплектности, а также правильного заполнения гарантийного талона. С условиями гарантии и проведения гарантийного обслуживания ознакомлен и согласен. Изделие получено в исправном состоянии и полностью укомплектовано. Претензий к внешнему виду не имею.

⚠ НАЗАР АУДАРЫҢЫЗ

Құралды сатып алғанда сатушыдан құралдың қажетті сапасы мен жиынтықтығын тексеруді, сонымен қатар кепілдемелік талон қажетті түрде толтырылғандығына көз жеткізіңіз. Кепілдік шарттары және кепілдікті қызмет көрсетумен таныстым және келістім. Құрал жарамды және толығымен жинақталған күйде қабылданған. Сыртқы көрінісіне наразылық білдірмеймін.

⚠ УВАГА

При покупке инструмента требуйте у продавца проверки надлежащей jakości та комплектности, а також правильного заповнення гарантійного талона. З умовами гарантії та проведення гарантійного обслуговування ознайомлений і згоден. Інструмент отриманий в справному стані і повністю укомплектований. Претензій до зовнішнього вигляду не маю.

Подпись покупателя Підпис покупця Сатып алушы қолы	
---	--

Для обращения в гарантийную мастерскую необходимо предъявить изделие и правильно заполненный гарантийный талон.

ление деталей и узлов изделия, потемнение или обугливание проводов электродвигателя под действием высокой температуры

- в) При использовании изделия в условиях высокой интенсивности работ и сверхтяжелых нагрузок
- г) На профилактическое и техническое обслуживание инструмента, например: смазку, промывку
- д) Неисправности инструмента вследствие использования принадлежностей, сопутствующих и запасных частей, которые не являются оригинальными принадлежностями/частями «ЗУБР»
- е) На механические повреждения (трещины, сколы и т.д.) и повреждения, вызванные воздействием агрессивных сред, высокой влажности и высоких температур, попаданием инородных предметов в вентиляционные отверстия электроинструмента, а также повреждения, наступившие вследствие неправильного хранения и коррозии металлических частей
- ж) Принадлежности, быстроизнашивающиеся части и расходные материалы, вышедшие из строя вследствие нормального износа, такие как: приводные ремни, аккумуляторные блоки, стволы, направляющие ролики, защитные кожухи, цанги, патроны, подошвы, пильные цепи, пильные шины, звездочки, шины, угольные щетки, ножи, пилки, абразивы, сверла, буры, леску для триммера и т.п.
- з) Инструмент, в конструкцию которого были внесены изменения или дополнения
- и) Незначительное отклонение от заявленных свойств инструмента, не влияющее на

его ценность и возможность использования по назначению

- 4) Устранение неисправностей, признанных нами как гарантийный случай, осуществляется на выбор компании «ЗУБР» посредством ремонта или замены неисправного инструмента на новый (возможно и на модель следующего поколения). Замененные инструменты и детали переходят в собственность компании.
- 5) Гарантийные претензии принимаются в течение гарантийного срока. Для этого предъявите или отправьте неисправный инструмент в указанный в документации (на сайте) сервисный центр, приложив заполненный гарантийный талон, подтверждающий дату покупки товара и его наименование. В случае действия расширенной 60-месячной или расширенной 36-месячной гарантии на основании упомянутой выше регистрации, к инструменту следует приложить и регистрационный сертификат расширенной гарантии.

Инструмент, отосланный дилеру или в сервисный центр в частично или полностью разобранном виде, под действие гарантии не подпадает. Все риски по пересылке инструмента дилеру или в сервисный центр несет владелец инструмента.

6) Другие претензии, кроме упомянутого права на бесплатное устранение недостатков инструмента, под действие нашей гарантии не подпадают.

7) После гарантийного ремонта на условиях расширенной гарантии, срок расширенной гарантии инструмента не продлевается и не возобновляется.

8) Срок службы изделия составляет 5 лет.

ВОЗМОЖНЫЕ НЕИСПРАВНОСТИ И МЕТОДЫ ИХ УСТРАНЕНИЯ

Неисправность	Возможная причина	Действия по устранению
Насос не включается	Нет напряжения в сети	Проверьте напряжение в сети
	Уровень воды ниже установленного максимума	Дождитесь включения насоса
	Сработал термовыключатель	Дождитесь остывания насоса
	Неисправен электрический компонент, поврежден кабель	Обратитесь в сервисный центр для ремонта или замены
	Замерзание воды в насосе	Создайте условия для размораживания
Насос не работает на полную мощность (определяется по напору воды)	Низкое напряжение в сети	Проверьте напряжение в сети
	Засорение трубопровода	Очистите трубопровод
	Неплотности в соединениях	Восстановите уплотнения
	Сгорела обмотка или обрыв в обмотке	Обратитесь в сервисный центр для ремонта или замены
	Затруднение вращения ротора из-за накопившейся грязи	Очистите внутренности изделия или обратитесь в сервисный центр для ремонта
	Повреждение крыльчатки насоса	Обратитесь в сервисный центр для ремонта
Насос работает, но подачи воды нет	При отключении насоса вода стекла, идет накачка	Установите обратный клапан
	Пережат подающий канал	Устраните пережатие
	Насос установлен глубоко, слишком высоко точка или много точек разбора воды – не хватает напора	Измените глубину установки насоса, высоту точки водоразбора, закройте другие краны
	Неплотности в соединениях	Восстановите уплотнения
	Повреждение крыльчатки насоса	Обратитесь в сервисный центр для ремонта
Насос самопроизвольно выключился	Сработал термовыключатель	Дождитесь остывания насоса

ЫҚТИМАЛ АҚАУЛАР ЖӘНЕ ОНЫ ЖОЮ АМАЛДАРЫ

Ақау	Ықтимал себеп	Жою амалдары
Сорғыш қосылмаған жағдайда	Желі тоқтан айырылған	Желідегі кернеуді тексеріңіз
	Су деңгейі тиісті максимумынан төмен	Сорғыш қосылуын күтіңіз
	Термоажыратқыш іске қосылды	Сорғыш сууын күтіңіз
	Электр компоненті бұзылған, сымжелі зақымдалған	Жөндеу және ауыстыру жұмыстары туралы қызмет көрсету орталықтарына хабарласыңыз
	Сорғышта су қатуы	Тоңазыту шараларын қолданыңыз
Сорғыш толық қуаттылыққа істемейді (су қысымымен анықталады)	Желідегі кернеудің төмендеуі	Желідегі кернеуді тексеріңіз
	Құбыр желінің ластануы	Құбыр желіні тазартыңыз
	Байланыстардағы тығыз еместік	Тығыздықты қалпына келтіріңіз
	Орама жанды немесе орамада үзіг бар	Жөндеу және ауыстыру жұмыстары туралы қызмет көрсету орталықтарына хабарласыңыз
	Ротор айналымы шаң-тозаңнан тежеген	Құралдың ішкі бөлшектерін тазартыңыз және жөндеу жұмыстары туралы қызмет көрсету орталықтарына хабарласыңыз
	Сорғыш қалағының зақымдануы	Жөндеу жұмыстары туралы қызмет көрсету орталықтарына хабарласыңыз
Сорғыш қосылады, бірақ су жоқ	Сорғышты өшіргенде су ағып кетті, суды жинау басталды	Кері клапанды орнатыңыз
	Жіберуші канал майысқан	Майысуды жойыңыз
	Сорғыш терең орналастырылған, су алынатын көздер көп немесе биік орналасқан – су қысымы жеткіліксіз	Сорғыштың тереңдігін, су алынатын көздер биіктігін өзгертіңіз, басқа крандарды жабыңыз
	Байланыстардағы тығыз еместік	Тығыздықты қалпына келтіріңіз
	Сорғыш қалағының зақымдануы	Жөндеу жұмыстары туралы қызмет көрсету орталықтарына хабарласыңыз
Сорғыш өздігінен өшті	Термоажыратқыш іске қосылды	Сорғыш сууын күтіңіз

Шановний покупець!

При покупці виробу:

- ▶ вимагайте перевірки його справності шляхом пробного включення, а також комплектності згідно комплекту постачання;
- ▶ переконаєтеся, що гарантійний талон оформлений належним чином і містить дату продажу, штамп магазину і підпис продавця.

Перед першим включенням виробу уважно вивчіть цей посібник по експлуатації і суворо виконуйте вказані в нім вимоги. Лише так ви зможете навчитися правильно поводитися з інструментом і уникнете помилок і небезпечних ситуацій.

Зберігаєте дане керівництво протягом всього терміну служби Вашого інструменту.

Пам'ятаєте! Виріб є джерелом підвищеної травматичної небезпеки.

Призначення і сфера застосування

Насос погружной призначений для перекачування чистої води на садових ділянках при осушенні емкостей і водоймищ, підтримка заданого рівня води в емкості і водоймищі, організації забору води з глибини (колодязі, свердловини) і подачі на висоту, використанні в системах аерації і дренажу протягом обмеженого періоду часу.

Уважно вивчіть цей посібник по експлуатації, у тому числі розділ «Керівництво по безпеці» і Застосування «Загальні інструкції по безпеці». Лише так Ви зможете навчитися правильно поводитися з інструментом і уникнете помилок і небезпечних ситуацій.

Виріб призначений для побутового використання в районах з помірним кліматом з характерною температурою від +1°C до +40°C.

Виріб відповідає вимогам:

- ▶ Технічного регламенту Митного союзу ТР ТС 004/2011 «Про безпеку низьковольтного устаткування» ст. 4, абзаци 1-5, 9;
- ▶ ТР ТС 020/2011 «Електромагнітна сумісність технічних засобів» ст. 4, абзаци 2, 3.

Цей посібник містить найповніші відомості і вимоги, необхідні і достатні для надійної, ефективної і безпечної експлуатації виробу.

У зв'язку з продовженням роботи по удосконаленню виробу, виробник залишає за собою право вносити до його конструкції незначні зміни, не відбиті в цьому посібнику і виробі, що не впливають на ефективну і безпечну роботу.

⚠ УВАГА

Виріб призначений для експлуатації при ПОВНОМУ зануренні. Стежте за станом ізоляції мережевого кабелю, не допускайте пошкодження ізоляції.

При підключенні виробу в мережу електроживлення використовуйте лише розетки із заземленням – це допоможе уникнути удару електричним струмом.

Не допускається робота насоса «насухо» (без забору води) і з перекритим подаючим каналом.

ЗАБОРОНЯЄТЬСЯ експлуатація насоса у водоймищах (ставках, басейнах), в яких знаходяться або можуть знаходитися люди, а також забороняється людям знаходитися у водоймищі з працюючим насосом.

Забороняється використовувати насос для перекачування забрудненої і солоної води, а також інших, окрім води, рідин: отруйних, легкозаймистих, агресивних, вибухонебезпечних (наприклад, нітророзчинників, нафта, бензин, газ), рідких харчових продуктів, фекалій. Температура рідини на вході не повинна перевищувати 35°C.

Технічні характеристики

Артикул	ЗНПЧ -250	ЗНПЧ -400	ЗНПЧ -550	ЗНПЧ -750
Номинальна напруга живлення, В	220	220	220	220
Частота, Гц	50	50	50	50
Номинальна споживча потужність, Вт	250	400	550	750
Максимальна продуктивність, л/хв	110	200	240	250
Максимальна глибина занурення, м	5	5	7	7
Максимальна висота підйому води, м	6	8	8,5	8,5
Максимальний розмір фільтрованих часток, мм	5	5	5	5
Приєднувальні діаметри	G1", 1¼", G1½"	G1", 1¼", G1½"	G1", 1¼", G1½"	G1", 1¼", G1½"
Довжина мережевого кабелю, м	10	10	10	10
Міра захисту корпусу, IP	68	68	68	68
Термовимикач	є	є	є	є
Автоматичний режим роботи	є	є	є	є
Підтримка заданого рівня	є	є	є	є
Рівень звукової потужності (k=3), дБ	–	–	–	–
Рівень звукового тиску (k=3), дБ	–	–	–	–
Середньоквадратичне віброприскорення (k=1.5), м/с ²	–	–	–	–
Клас безпеки по ГОСТ 12.2.007.0-75	I	I	I	I
Маса, кг	4	4,6	4,7	5,2
Термін служби, років	5	5	5	5

Комплектація

Насос	1 шт.	1 шт.	1 шт.	1 шт.
Коліно	1 шт.	1 шт.	1 шт.	1 шт.
Штуцер вихідний	1 шт.	1 шт.	1 шт.	1 шт.
Інструкції по безпеці	1 екз.	1 екз.	1 екз.	1 екз.
Керівництво по експлуатації	1 екз.	1 екз.	1 екз.	1 екз.

⚠ УВАГА

Переконайтеся у відсутності пошкоджень інструменту і комплекту деталей, які могли виникнути при транспортуванні.

в) Құралға мыналардан басқасы, шамадан тыс жүктеменің түсуін көріністері ретінде болып табылады: түстің кетуі, бірден ротор және статордың істен шығуы, бөлшектердің және құрал үзкітерінің деформациясы немесе балқуы, жоғарғы температура салдарынан электр қозғалтқыштың қараюы немесе күюі.

г) Құралды жоғарғы қарқындылықты жұмыста және шамадан тыс жүктемеде қолдану

д) Құралға профилактикалық және техникалық қызмет көрсету, мысалы: майлау, жуу «ЗУБР» түпнұсқасы емес жабдықтарды/бөлшектерді қолдану салдарынан құралдың істен шығуы

е) Механикалық ақау (жарықтар, нақыстар ж.т.б.) агрессивті ортадан, жоғарғы ылғалдылық және жоғарғы температура, электр құралдың ауа желдеткіш саңылайына бөгде заттардың түсу, сонымен қатар дұрыс емес сақтау және металл бөлшектердің коррозия салдарынан пайда болған ақаулар.

ж) Қалыпты тозудың салдарынан істен шыққан бұйымдар, тез тозатын бөлшектер және шығын заттар, сондай-ақ жетек белбеулер, аккумулятор блоктары, оқпандар, бағыттауыш роликтер, сақтау былғарылар, цангалар, патрондар, етектер, ара шынжырлары, ара шиналары, жұлдызшалар, шиналар, бұрыштық щеткалар, пышақтар, аралар, абразивтер, тескіш темірлер, бұрғылар, триммерге раналған қармақ баулар ж.т.с.с. жатады.

з) Құралдың құрылғысына өзгерістер немесе қосымшалар енгізілуі.

и) Құралдың құндылығына және мақсатына тиісті пайдалануға әсерін тигізбейтін кішігірім ауытпаушылық.

4) Бізбен расталған кепілдікті жағдай төңірегінде ақауды жою «ЗУБР» компаниясының құзіретінде жөндеу немесе ақауы бар құралды жаңасына (келесі ұрпақтағы модельге) ауыстыру болып табылады.

5) Кепілдікті шағымдар кепілдікті мерзім ішінде қабылданады. Бұл үшін ақауы бар құралды құжатта көрсетілген (сайтында) қызмет көрсету орталығына тауарды сатып алу уақыты және атауы көрсетілген растайтын кепілдікті талонмен қоса әкеліңіз немесе жіберіңіз. Жоғарыда аталған құралды тіркеу негізінде кеңейтілген 60 айлық немесе 36 айлық кепілдік жарамды болса, кеңейтілген кепілдіктің тіркелу сертификатын көрсетіңіз.

Жартылай немесе толық бөлшектелінген құрал дилерге немесе қызмет көрсету орталығына жіберілсе, ол кепілдік бойынша қарастырылмайды. Дилерге немесе қызмет көрсету орталығына жіберілген құралға сатып алушы жауапкершілік тартады.

6) Құралдың ақауларын тегін жөндеу жұмыстары атқарылатын аталған басқа да шағымдар түсіруге рұқсат құқықтардан басқасына біздің кепілдік төңірегінде қарастырылмайды.

7) Кеңейтілген кепілдіктің шарттары бойынша жүргізілген кепілдікті жөндеу жұмыстары орындалған соң, құралдың кеңейтілген кепілдігі ұзартылмайды және жаңартылмайды.

8) Құралдың қызмет көрсету мерзімі 5 жыл.

Өндіруші қаптамасында сақтау қажет.

Жарамдылық мерзімі аяқталған соң, құралды, қосымша жабдықтарды және орамды экологиялық талаптарға сәйкес кәдеге жарату керек.

Кепілдеме міндеттемелері

Біз әрқашанда біздің тұтынушыларға сапалы қызмет көрсетуді жақсартуға қолға алғандықтан, сондықтан да, егер Сіз сапаға және кепілдік жөндеу жұмыстарын мерзімдеріне риза болмасаңыз, бұл жайлы «ЗУБР» қолдау қызметіне мына электрондық мекен-жай бойынша хабарласа аласыз:

Бұл кепіл сатып алушының сатып алу-сату келісім шарт бойынша шағымдану құқығына шек қоймайды, сонымен қатар тұтынушылардың заңды құқықтарына қайшы келмейді.

Біз «ЗУБР» құралдарына кепілдікті келесідей шарттарға тиісті ұсынамыз:

1) Кепілдік төменде аталған шарттарға тиісті (№ 2–8) қарастырылған кепілдік мерзім ішінде материал немесе өндірушінің ақау екендігі дәлелденген соң, құралдың жөндеу жұмыстарын тегін орындау.

2) Кепілдікті мерзім алғашқы сатып алушының сатып алу күнінен басталады.

Негізгі кепілдік:

Кепілдікті мерзім сату күнінен бастап, яғни құралды тұрмыстық жағдайда, жеке қолданылған жағдайда 36 айды құрайды.

Кепілдікті мерзім сату күнінен бастап, яғни құралды жоғары қарқындылықты және шамадан тыс ауыр жүктемелері бар индустриалды және өнеркәсіптік жұмыстардан басқасында кәсіби төңіректе, орташа қарқындылықты жүктеме жағдайында 12 айды құрайды.

Кеңейтілген кепілдік

15.02.2012 жылы сатып алынған кепілдікті мерзім барлық электр құралдарына тұрмыстық жағдайда қолданылса, 60 айға дейін ұзартылады және құралды жоғары қарқындылықты және шамадан тыс ауыр жүктемелері бар индустриалды және өнеркәсіптік жұмыстардан басқасында кәсіби төңіректе, орташа қарқындылықты жүктеме жағдайында 36 айға дейін ұзартылады.

Кеңейтілген кепілдік тек қана келесідей шарт бойынша ұсынылады, егер сатып алушы құралды сатып алу сәтінен бастап 4 аптаның ішінде «ЗУБР» компаниясының сайтында тіркелген жағдайда ғана қарастырылады.

Кепілдік бұйымдарға, қосымша бөлшектерге және шығындалған материалдарға, яғни өздігінен тозғандықтан, соның ішінде жетек белбеулері, аккумулятор блогтары, зарядтау құралдары, көмір щеткалары, пышақтар, аралар, абразивтер, тескіш темірлер, бұрғылар, триммерге арналған қармақ бауға ж.т.б. жатады.

Тіркелу тек қана өндірушінің сайтындағы Сервис бөлімінде ғана орындалады. Белгілі бір құралдың және белгілі бір құралдың тіркелуін кеңейтілген кепілдік бағдарламасында қатысуды растайтын тіркелу сертификаты болып табылады, оны тіркелу кезінде принтер арқылы басып шығару қажет. Тіркелу сатып алушының тіркелу кезінде жеке мәліметтерін сақтау рұқсатынан кейін ғана мүмкін болады.

3) Кепілдік келесідей жағдайларға қарастырылмайды:

а) Жұмыс барысында және өздігінен тозған бөлшектер, сонымен қатар осындай тозу түрлерінен пайда болған құралдың ақаулары болып табылады.

б) Пайдалану жөніндегі нұсқаулыққа қайшы келетін құрал ақауы немесе құралдың мақсатына тиісті емес қолдану, қоршаған ортаның қолайсыз жағдайында, өндірістік лайықты емес жағдайында пайдалану, жүктеме немесе жеткіліксіз техникалық қызмет немесе қадағалау болмағандықтан шарт бойынша қарастырылмайды.

Керівництво по експлуатації

Пристрій

- 1 Насос
- 2 Штуцер типу «ялиночка»
- 3 Кабель вимикача
- 4 Регулювальний паз
- 5 Поплавковий вимикач

Насос призначений для перекачування лише чистої (з включенням часток розміром не більше 5 мм) прісної води. Може використовуватися для підтримки заданого рівня води в ємкості або водоймищі; для захисту від затоплення підвальних і інших приміщень; для захисту від переповнення резервуарів або колодязів; для осушення водоймищ, резервуарів; для заповнення витратної ємкості системи водопостачання.



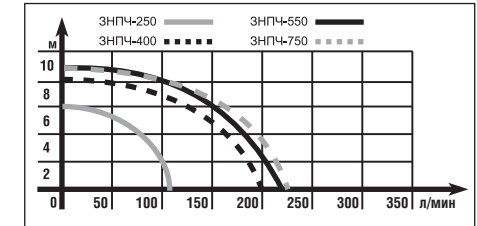
Зразкові схеми використання насоса представлені на мал.

Зберіть подаючий канал, під'єднавши до вихідного штуцера насоса трубопровід. При використанні шланга, встановіть на вихід насоса штуцер 2. Під'єднайте до штуцера шланг необхідного діаметру. Для надійності посадки шланга на штуцері рекомендуємо закріпити його за допомогою хомута.

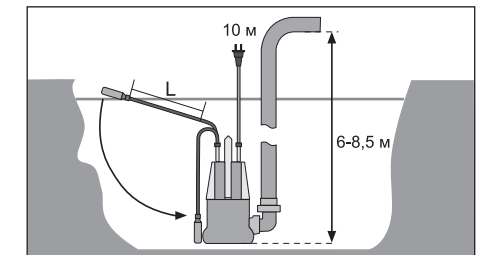
Примітка! При необхідності приєднання і подальшого використання лише шланга діаметром 1¼" або 1½", для збільшення витрати води Ви можете видалити (відрізати) верхню (під менші діаметри) частину штуцера 2 (без можливості подальшого відновлення).

При пристрої каналу подачі води візьміть до уваги, що:

- ▶ продуктивність насоса безпосередньо залежить від напору (висоти підйому води). Не рекомендується використовувати насос при максимальному напорі – в цьому випадку подача води буде мінімальною (див. графік);
- ▶ гідравлічний опір 10 метрів горизонтальної ділянки магістралі дорівнює приблизно 1 метру підйому.



Встановіть насос в необхідному місці. Зміною довжини кабелю 3 на ділянці L (див. мал.) від вимикача 5 до паза 4 відрегулюйте нижній (рівень вимкнення насоса) і верхній (ввімкнення) рівні води у водоймищі або ємкості: збільшення довжини вказаної ділянки кабелю підвищує рівень ввімкнення насоса і знижує рівень ввімкнення.



Примітка! Слід мати на увазі, що рівні ввімкнення і вимкнення насоса регулюються **ОДНОЧАСНО**. Тому, при установці визначеного верхнього рівня переконайтеся, що в нижньому положенні вимикач забезпечує своєчасне (до оголення водозабірних отворів в нижній частині) ввімкнення насоса. Також візьміть до уваги, що при зменшенні довжини L зменшується різниця рівнів ввімкнення і вимкнення.

Порядок роботи

Включіть виріб в мережу.

УВАГА

По електробезпеці виріб відповідає I класу захисту від поразки електричним струмом, тобто має бути заземлений (для цього у вилці передбачені заземлюючі контакти). Забороняється переробляти вилку, якщо вона не підходить до Вашої розетки. Замість цього кваліфікований електрик повинен встановити відповідну розетку.

Насос почне працювати автоматично (залежно від положення поплавкового вимикача).

Примітка! Насос не має системи автоматичного відключення за відсутності витрати води через нього. Не встановлюйте на трубопроводі подачі води перекриваючих пристроїв (кранів, заглушок). Не допускається робота насоса з переkritим трубопроводом подачі води і «насухо» (без забору води).

На Вашому насосі встановлений термовимикач, що запобігає перегріву електродвигуна насоса і виходу його зі строю.

Примітка! Періодичне самовимкнення і повторне ввімкнення насоса у відсутності видимих несправностей (сторонній шум, падіння тиску подачі, пульсація струменя і т. д.) є ознакою спрацювання термовимикача. Це свідчить про несприятливі умови експлуатації: високій температурі доволишнього повітря або вхідної води; знаходження під прямими сонячними променями; тривалій роботі насоса.

Для виключення насоса після закінчення роботи вийміть вилку з електричної розетки.

Примітка! Для запобігання зливу води з трубопроводу при виключенні насоса рекомендуємо встановити зворотний клапан (у комплекті поставлення не входить).

Після відкачування хлорованої води або інших рідин, що залишають осад, необхідно промити насос чистою водою.

Перед тривалим зберіганням, а також при прибиранні з зимовий час, від'єднайте від виробу шланги і повністю зіллйте воду з шлангів і виробу.

Рекомендації по експлуатації

Перед початком роботи огляньте і візуально перевірте виріб, шланг і електричний кабель на видимі механічні пошкодження.

Переконайтеся, що напруга Вашої мережі відповідає номінальній напрузі виробу.

Перед першим використанням або після довгого зберігання включіть виріб і дайте йому попрацювати 5–10с на холостому ході. Якщо в цей час Ви почуєте сторонній шум (з поправкою на «суху» роботу насоса), відчуєте сильну вібрацію або запах гару, вимкніть виріб, вийміть вилку шнура живлення з розетки і встановіть причину цього явища. Не включайте виріб, перш ніж буде знайдена і усунена причина несправності.

По електробезпеці виріб відповідає I класу захисту від поразки електричним струмом, тобто має бути заземлений (для цього у вилці передбачені заземлюючі контакти). Забороняється переробляти вилку, якщо вона не підходить до Вашої розетки. Замість цього кваліфікований електрик повинен встановити відповідну розетку.

Щоб уникнути можливих травм при пошкодженні ізоляції, підключення виробу здійснюйте **ЛИШЕ** через пристрій захисного відключення ПЗВ (диференційний вимикач) відповідного номіналу.

Виріб призначений для перекачування **ЛИШЕ** чистої прісної води. **НЕ ВИКОРИСТОВУЙТЕ** насос для перекачування забрудненої або солоної води, розчинників, агресивних, легкозаймистих і вибухових рідин, рідких харчових продуктів, фекалій.

Бережіть шланг і кабель від дії тепла і масла, від зіткнення з гострими і ріжучими предметами. Не пересувайте виріб за кабель або шланг, не перегинайте їх. Не витягуйте вилку з розетки за кабель.

При роботі виробу розташуйте трубопровід (або шланг) і мережевий кабель так, щоб вони не могли бути пошкоджені:

- ▶ дітьми і тваринами;
- ▶ при ходінні, підстриженні трави, переміщенні садової техніки, копанні і інших роботах на ділянці;
- ▶ при дії тепла, сонячного світла, опадів, добрив і інших хімічних речовин.

- ▶ жылу әсерінен, күн сәулесінен, шөгінділерден, тыңайтқыштар және басқа химиялық заттардан абай болыңыз.

Қажет болса, оларды сақтау каналында сақтаңыз.

Құрал тек қана сумен **ТОЛЫҚ** батырылған күйде пайдаланылады. Сондықтан сым желіні және корпусты әрқашанда көзге түсетін механикалық ақауларға (нақысқа, жарыққа, тозуына, үзіктерге, қабаттасуына) тексеріңіз.

Корпус немесе электр сым желісі зақымдалса, онда қызмет көрсету орталығына ауыстыру және жөндеу бойынша хабарласыңыз.

Сорғыштың максималды бату тереңдігінен асу – бұл шамадан тыс жүктеме (су бағананың қысымының артуы) сорғыш арқылы су тарту мүмкін емес (максималды қысым салдарынан) жағдайы қалақшалардың қызуы мен істен шығуына әкеледі.

Сорғыш тартылатын су арқылы суиды. Сондықтан да құралды «құрғақ» (су тартпай немесе су жинайтын каналды жабылған күйде) және су тоғанында немесе температурасы 35°C артық су қоймаларында пайдалануға болмайды.

0°C төмен температурада құралды **ҚОСПАҢЫЗ** және **ҚОЛДАНБАҢЫЗ**, сонымен қатар оны суық мерзім уақытында тастамаңыз.

Құралды тек қана таза суды сору үшін пайдаланыңыз. Әйтпесе, сорғыштың ластануының алдын алу үшін (мысалы, су өткізетін қалпақты орнатыңыз) шара қолданыңыз.

Құралдың корпусын жиналған кірден әрқашан тазартыңыз.

Құрал басқа қызмет көрсету шараларын қажет етпейді.

Барлық техникалық қызмет көрсету орталығында және жөндеу жұмыстар мамандар көмегімен жасалуы тиіс.

Құралды істеуін қадағалаңыз. Құралда ақаудың болғандығына күмәндансаңыз, онда құралды сөндіріңіз және арнайы қызмет көрсету орталығына хабарласыңыз.

Егер құрал дұрыс істемесе, онда оны қолданбаңыз.

Құралдың техникалық күрделілігіне байланысты шекті күйдің критериясы тұтынушы өздігімен анықталмайды. Анық немесе болжамалы ақаудың пайда болған жағдайда «Ақау болуы мүмкін және оларды жою амалдары» туралы Бөлімге назар салыңыз. Егер тізімде ақау көрсетілмесе немесе Сіз оны жоя алмасаңыз,

онда арнайы қызмет көрсету орталығына хабарласыңыз. Құралдың шекті күйі немесе оның бөлшектері туралы қорытындыны қызмет көрсету орталығы сәйкес Акт нұсқасында береді.

Техника қауіпсіздік ережелері

Жұмыс бастамас бұрын құралды, құбыр жолдарын (шлангты) және электр сым желіне механикалық ақаулардың жоқтығына қараңыз және тексеріңіз.

Корпус немесе электр сым желі зақымдалса, құралды **ПАЙДАЛАНБАҢЫЗ**, қызмет көрсету орталығына хабарласыңыз.

Су қоймаларында (тоғандарда, әуіттерде) сорғышты адам бар кезде пайдалануға **ТЫЙЫМ САЛЫНАДЫ**, сонымен қатар жұмыс сорғышының маңында адамдар **БОЛМАУЫ ТИІС**. Оқшаудың болу салдарынан су қоймасының барлық аймағында тоқ көзінің болуы зардап шегуге әкеледі.

Жұмыс кезінде айналмалы (былғары астында, қақпақтарды) құралдың бөлшектерін ұстамаңыз. Құралды желіден ажыратпайынша корпусты тазартпаңыз және басқа да жұмыстарды орындамаңыз.

Электр қауіпсіздігі тоқ көзінен жарақаттанудан I сақтау классына сәйкес келеді, яғни жерме (бұл үшін айырда жерме байланыстар қарастырылған) болуы керек. Розеткаға ажыратқыш келмесе, оны ауыстыруға тыйым салынады. Оның орнына электр маманы қажетті розетканы орнатқаны жөн.

Тасымалдау, сақтау және кәдеге жарату шарттары

Таза күйде жылу көздерінен алшақ, құрғақ, желдетілетін бөлмеде сақтаңыз. Ылғал болуының, тікелей күн сәулелерінің түсуінің алдын алыңыз.

Жұмыс реті

Құралды желіге қосыңыз.

НАЗАР АУДАРЫҢЫЗ

Электр қауіпсіздігі тоқ көзінен жарақаттанудан I сақтау классына сәйкес келеді, яғни жерме (бұл үшін айырда жерме байланыстар қарастырылған) болуы керек. Розеткаға ажыратқыш келмесе, оны ауыстыруға тыйым салынады. Оның орнына электр маманы қажетті розетканы орнатқаны жөн.

Сорғыш автоматты (таңдалған режимге және ажыратқыштың қалтқыларына байланысты) іске қосылады.

Ескерту! Сорғышта су жоқ болған жағдайда автоматты өшіру жүйесі жоқ. Су жинайтын қылта құбырға су өткізбейтін жабдықтарды (крандарды, бітеуіштерді) орнатпаңыз. Сорғышпен жұмыс істеген кезде су өткізбейтін қылта құбыр мен «құрғақ» (су тартпайынша) болдыртыңыз.

Сіздің сорғышта термоажыратқыш орнатылғандықтан, электр сорғыштың қызуының және істен шығуының алдын алады.

Ескерту! Сорғышты күнделікті өшіру және оны қайта қосу көзге түсетін ақаулар (бөтен шу, су баратын қысымның төмендеуі, ағымның тұрақсыз ағуы ж.т. б.) табылмаса, онда термоажыратқыштың қосылуын белгілі болады. Бұл пайдалану ережелерін дұрыс қолданбағандықты білдіреді: қоршаған ауаның жоғарғы температурасы немесе кіру су; тікелей күн сәулесінің түсуі; ұзақ мерзімдегі су шығыны әрдайым сорғышқа әсер ету болып табылады.

Жұмыс аяқталған соң, сорғышты электр розеткадан айырды алыңыз.

Ескерту! Сорғышты өшіру кезінде қылта құбырдан су ақпауының алдын алу үшін кері клапанды (жиынтыққа кірмейді) орнатуды кеңес етеміз.

Хлорланған суды немесе шөгінділер қалдыратын басқа сұйықтықты жүзу әуітінен тартқан соң, сорғышты таза сумен шаяу қажет.

Ұзақ мерзімде сорғышты сақтасаңыз, сонымен қатар қысқы уақытта жинасаңыз, онда шлангті және құралды судан босатыңыз.

Пайдалану жөніндегі кеңестер

Жұмыс алдында құралда, шлангта және желілік бауда көзге түсетін механикалық ақаулардың жоқтығына көз жеткізіңіз.

Құралдың атаулы кернеуі Сіздің желіңіздегі кернеуге сәйкес келетіндігіне көз жеткізіңіз.

Ең алғаш рет немесе ұзақ уақыттан кейін құралды пайдаланғанда оны қосыңыз және ол 5–10 с бос жүрісте іске қосылсын. Егер осы уақытта Сіз бөтен шуды (сорғышты «құрғақ күйге» ауыстырғанда) естісеңіз, зор дірілді естісеңіз немесе жану иісін сезсеңіз, онда құралды өшіріңіз, розеткадан тоқ көзімен ажыратқышын ажыратыңыз және осы ақаудың себебін анықтаңыз. Құралды істен шығу себебі анықталғанға дейін қоспаңыз.

Электр қауіпсіздігі тоқ көзінен жарақаттанудан I сақтау классына сәйкес келеді, яғни жерме (бұл үшін айырда жерме байланыстар қарастырылған) болуы керек. Розеткаға ажыратқыш келмесе, оны ауыстыруға тыйым салынады. Оның орнына электр маманы қажетті розетканы орнатқаны жөн.

Жарақаттандудың және байланыстың зақымдануының алдын алу үшін құралды қосу атаулы өлшемі сәйкес келетін сақтау ажырату құрылғысы САҚ (дифференциалды ажыратқышы) арқылы **ҒАНА** жүзеге асады.

Құрал **ТЕК ҚАНА** тұзды суды тартуға арналады. Сорғышты өте лас немесе тұзды суды, ерітінділерді, агрессивті, отқа қауіпті және жарылғыш сұйықтықтарды, сұйық тағамдық өнімдерді, нысапты сору үшін **ҚОЛДАНЫЛМАЙДЫ**.

Шлангты және сым желіні жылу және майдың, өткір және кескіш заттардың әсерінен сақтаңыз. Құралды сым желі немесе шланг арқылы тасымалдаңыз, оны майыстырмаңыз. Сым желі арқылы желілік розеткадан айырын ажыратпаңыз.

Құралды қолданғанда құбыр жүргізілген жүйесінен (немесе шлангты) және желілік сым желіден зардап шекпес үшін аулақ болыңыз:

- ▶ балалар мен жануарлардан;
- ▶ іс-әрекет кезінде, шөпті орманда, бау-бақша техникасының орнын ауыстырғанда, қазғанда және басқа да учаскідегі жұмыстарда сақ болыңыз;

При необходимости, приберіть їх в захисний канал.

Виріб призначений для роботи при повному зануренні у воду. Тому регулярно перевіряйте кабелі і корпус зовнішнім оглядом на відсутність видимих механічних пошкоджень ізоляції (сколи, тріщини, стирання, порізи, розшарування).

При пошкодженні корпусу або електричного кабелю зверніться в сервісний центр для ремонту або заміни.

Не перевищуйте максимальної для насоса глибини занурення – підвищене навантаження (збільшений тиск водяного стовпа) при неможливості прокачування води через насос (зважаючи на напор, більше максимальний) може привести до перегріву і пошкодження крильчатки.

Насос охолоджується довоколишною водою. Тому не допускайте роботи виробу поза водою і не використовуйте у водоймищах або резервуарах з температурою води вище 35°C.

Щоб уникнути виходу виробу зі строю **НЕ ВМИКАЙТЕ і НЕ ВИКОРИСТОВУЙТЕ** виріб при температурах нижче 0°C, а також не залишайте його працюючим на ніч при нагоді заморозків.

Використовуйте виріб для перекачування лише чистої води. Інакше прийміть заходи до захисту насоса від бруду, що поступає (наприклад, встановіть водонепроникний ковпак).

Регулярно очищуйте корпус виробу від бруду, що накопичується.

Виріб не вимагає інших видів обслуговування.

Всі інші види технічного обслуговування і ремонту повинні проводитися лише фахівцями сервісних центрів.

Стежте за справним станом виробу. В разі появи підозрілих запахів, диму, вогню, іскор слід відключити виріб і звернутися в спеціалізований сервісний центр.

Якщо Вам щось здалося ненормальним в роботі виробу, негайно припиніть його експлуатацію.

В силу технічної складності виробу, критерії граничних станів не можуть бути визначені користувачем самостійно. В разі явної або передбачуваної несправності звернетесь до розділу «Можливі несправності і методи їх усунення». Якщо несправності в переліку не виявилися або Ви не змогли усунути її, зверніться в спеціалізований сервісний центр. Висновок про граничний стан виробу або його частин сервісний центр видає у формі відповідного Акту.

Керівництво по безпеці

Перед початком роботи огляньте і візуально перевірте виріб, трубопровід (або шланг) і мережевий шнур на видимі механічні пошкодження.

При пошкодженні корпусу або електричного кабелю **НЕ ВИКОРИСТОВУЙТЕ** виріб, але зверніться в сервісний центр для ремонту або заміни.

ЗАБОРОНЯЄТЬСЯ використовувати виріб у водоймищах (ставках, басейнах), в яких знаходяться або можуть знаходитися люди, а також **ЗАБОРОНЯЄТЬСЯ** людям знаходитися у водоймищі з працюючим насосом. Порушення ізоляції виробу приведе до попадання людей, що знаходяться у водоймищі, під небезпечно високу напругу.

Не торкайтеся до працюючих, рухомих (у тому числі під кожухами, кришками) частин виробу. Не проводіть очищення корпусу і будь-які інші роботи, не відключивши заздалегідь виріб від мережі.

По електробезпеці виріб відповідає I класу захисту від поразки електричним струмом, тобто має бути заземлений (для цього у вилці передбачені заземлюючі контакти). Забороняється переробляти вилку, якщо вона не личить до Вашої розетки. Замість цього кваліфікований електрик повинен встановити відповідну розетку.

Умови транспортування, зберігання і утилізації

Зберігати в чистому вигляді в сухому провітрюваному приміщенні далеко від джерел тепла. Не допускати попадання вологи, дії прямих сонячних променів.

Транспортувати в упаковці виробника.

Виріб, що відслужив термін служби, додатково приладдя і упаковку слід екологічно чисто утилізувати.

Гарантійні забор'язання

Ми постійно піклуємося про поліпшення якості обслуговування наших споживачів, тому, якщо у Вас виникли нарікання на якість і терміни проведення гарантійного ремонту, будь ласка, повідомите про це в службу підтримки «ЗУБР» по електронній пошті на адресу: .

Дана гарантія не обмежує право покупця на претензії, витікаючі з договору купівлі-продажу, а також не обмежує законні права споживачів. Ми надаємо гарантію на інструменти «ЗУБР» на наступних умовах:

1) Гарантія надається відповідно до нижчеперахованих умов (№ 2–8) шляхом безкоштовного усунення недоліків інструменту протягом встановленого гарантійного терміну, які доведено обумовлені дефектами матеріалу або виготовлення.

2) Гарантійний термін починається з дня покупки інструменту першим власником.

Базова гарантія

Гарантійний термін складає 36 місяців з дня продажу, лише при безумовно побутовому використанні інструменту, для особистих потреб.

Гарантійний термін складає 12 місяців з дня продажу при використанні інструменту для робіт, пов'язаних з професійною діяльністю, в умовах навантажень середньої інтенсивності, за винятком індустріальних і промислових робіт в умовах високої інтенсивності і надважких навантажень.

Розширена гарантія

Для всіх електроінструментів, куплених після 15.02.2012 р., гарантійний термін подовжується до 60 місяців за умови безумовного побутового використання, і 36 місяців в випадку використання для робіт, пов'язаних з професійною діяльністю, в умовах навантажень середньої інтенсивності за винятком індустріальних і промислових робіт в умовах високої інтенсивності і надважких навантажень.

Розширена гарантія надається лише за умови, якщо власник зареєструє інструмент протягом 4 тижнів з моменту покупки на сайті компанії «ЗУБРА».

Реєстрація здійснюється лише на сайті виробника у розділі Сервіс. Підтвердженням участі в програмі розширеної гарантії конкретного інструменту і коректної реєстрації інструменту є реєстраційний сертифікат, який слід роздрукувати на принтері під час реєстрації. Реєстрація можлива лише після підтвердження покупцем згоди на збереження особистих даних, що запрошуються в процесі реєстрації.

3) Гарантія не поширюється на:

а) Деталі, схильні до робочого і інших видів природного зносу, а також на несправності інструменту, викликані цими видами зносу

б) Несправності інструменту, викликані недотриманням інструкцій по експлуатації або події унаслідок використання інструменту не за призначенням, під час використання за ненормальних умов довілля, неналежних виробничих умов, унаслідок перевантажень або недостатнього, неналежного технічного обслуговування або уходу. До безумовних ознак перевантаження виробу відносяться, окрім інших: поява кольорів мінливості, одночасний вихід зі строю ротора і статора, деформація або оплавлення деталей і вузлів виробу, потемніння або обвуглювання дротів електродвигуна під дією високої температури

в) При використанні виробу в умовах високої інтенсивності робіт і надважких навантажень

г) На профілактичне і технічне обслуговування інструменту, наприклад: мастило, промивання

д) Несправності інструменту унаслідок використання приладдя, супутніх і запасних частин, які не є оригінальним приладдям/ частинами «ЗУБР»

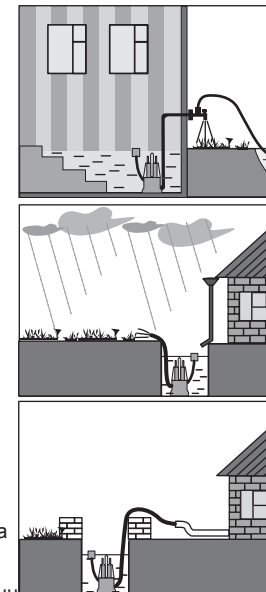
е) На механічні пошкодження (тріщини, сколи і так далі) і пошкодження, викликані дією агресивних середовищ, високої вологості і високих температур, попаданням чужорідних предметів у вентиляційні отвори електроінструменту, а також пошкодження, що настали унаслідок неправильного зберігання і корозії металевих частин

Пайдалану жөніндегі нұсқаулық

Жабдық

- 1 Сорғыш
- 2 «Шырша тәрізді» типті штуцер
- 3 Ажыратқыш сым желісі
- 4 Реттелетін ойық
- 5 Қалтқы тәрізді ажыратқыш

Сорғыш тек қана (5 мм аспайтын бөлшектері бар) таза тұщы суды соруға арналады. Ыдыста немесе сутоғандарында қажетті су деңгейін қамтамасыздау; жертелердің және басқа орындардың су толуынан алып қалу; қоймалар мен құдықтардың су толуынан сақтау; сутоғандарын, қоймаларын құрғатуға; сумен қамтамасыздау жүйесінде шығындалатын ыдысты толтыруға пайдаланылады.



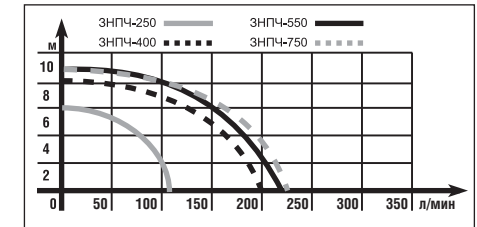
Суретте сорғыштың үлгі ретінде схемасы көрсетілген.

Сорғыштың шығу штуцерінің қылта құбырға шлангты жалғастыру арқылы су беретін каналды құраңыз. Шлангты қолданған кезде сорғыштың шығатын орнына 2 штуцерді орнатыңыз. Штуцерге қажетті диаметрі бар шлангты жалғастырыңыз. Штуцерге шлангты берік жалғастыру үшін қамытты қолдануды кеңес етеміз.

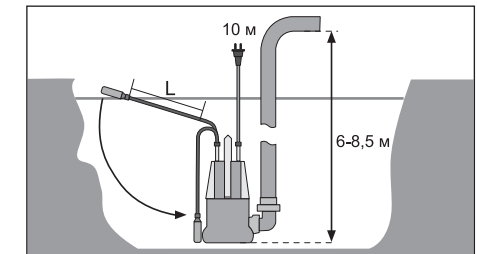
Ескерту! Қажет болса, тек қана 1¼" немесе 1½" диаметрі бар шлангты жалғастыру және кейініректе қолдану, су шығынын ұлғайту үшін Сіз 2 штуцердің жоғарғы бөлігін (кесе аласыз) қысқарта (кішірек диаметрге сәйкес) аласыз (кейініректе оны жалғастыру мүмкін болмайды).

Су беретін каналды орнатқанда мынаны ескерген жөн:

- ▶ сорғыштың нәтижелілігі тікелей (суды тарту биіктігі) қысымға байланысты. Сорғышты максималды қолдану кеңес етілмейді, өйткені бұл – судың тартуы минималды болуын тудырады (графикке қара);
- ▶ 10 метрлік горизонтальды магистральдің жер телімінің гидравликалық кедергісі 1 метр биіктікке тең болады.



Сорғышты қажетті орынға орналастырыңыз. 3 сым желінің ұзындығын L жер телімінде (суретті қараңыз) өзгерту арқылы 5 ажыратқыштан 4 саңылауға дейін сутоғанда немесе ыдыста судың төменгі (сорғыштың өшіру деңгейі) және жоғарғы (қосу) деңгейін реттеңіз: көрсетілген жер телімінің сым желісінің сорғыштың қосылу және өшірілу деңгейін арттырады.



Ескерту! Сорғыштың қосылу және өшірілу деңгейлері **БІР УАҚЫТТА** реттеледі. Сондықтан да белгілі бір жоғарғы деңгейді (сорғышты қосу) орнатқанда төменгі күйдегі ажыратқыш өз уақытысында (төменгі бөлімде су саңылауларында суды толықтай жинайтындығына) қамтамасыздайтындығына көз жеткізіңіз. Сонымен қатар есте сақтаңыз, L ұзындығы кеміген сайын қосылу және өшірілу деңгейі де азаяды.

Техникалық сипаттамасы

Артикул	ЗНПЧ -250	ЗНПЧ -400	ЗНПЧ -550	ЗНПЧ -750
Атаулы тоқ көз кернеуі , В	220	220	220	220
Жиілік, Гц	50	50	50	50
Атаулы тұтыну қуаттылық, Вт	250	400	550	750
Максималды нөтижелілік, л/мин	110	200	240	250
Максималды бату тереңдігі, м	5	5	7	7
Максималды су жинау биіктігі, м	6	8	8,5	8,5
Сүзгілетін бөлшектердің максималды мөлшері, мм	5	5	5	5
Байланыстырылатын диаметр	G1", 1¼", G1½"	G1", 1¼", G1½"	G1", 1¼", G1½"	G1", 1¼", G1½"
Желілік сым желінің ұзындығы, м	10	10	10	10
Корпус сақтау деңгейі, IP	68	68	68	68
Термоажыратқыш	бар	бар	бар	бар
Автоматты жұмыс режимі	бар	бар	бар	бар
Қажетті деңгейді қалыптастыру	бар	бар	бар	бар
Дыбыс қуатының деңгейі (k=3), дБ	–	–	–	–
Дыбыс қысымының деңгейі (k=3), дБ	–	–	–	–
Орташа квадратты діріл тездеткіші (k=1.5), м/с ²	–	–	–	–
МСТ бойынша қауіпсіздік классы 12.2.007.0-75	I	I	I	I
Салмағы, кг	4	4,6	4,7	5,2
Қызмет көрсету мерзімі, жыл	5	5	5	5

Жиынтықтау

Сорғыш	1 дана	1 дана	1 дана	1 дана
Иін	1 дана	1 дана	1 дана	1 дана
Шығу штуцері	1 дана	1 дана	1 дана	1 дана
Қауіпсіздік бойынша нұсқаулар	1 нұсқа	1 нұсқа	1 нұсқа	1 нұсқа
Пайдалану жөніндегі нұсқаулық	1 нұсқа	1 нұсқа	1 нұсқа	1 нұсқа

⚠ НАЗАР АУДАРЫҢЫЗ

Тасымалдау кезінде құралдың және бұйымдар жиынтығының зақымданбағандығына көз жеткізіңіз.

ж) Приладдя, бистроізнашивающиеся частини і витратні матеріали, що вийшли з буд унаслідок нормального зносу, такі як: приводніс ремені, акумуляторні блоки, стволи, що на правляють ролики, захисні кожухи, цанги, патрони, підошви, пільниє ланцюги, пільниє шини, зірочки, шини, вугільні щітки, ножі, пили, абразиви, свердла, буру, волосінь для триммера і тому подібне

з) Інструмент, до конструкції якого були вне-сені зміни або доповнення

и) Незначне відхилення від заявлених влас-тностей інструменту, що не впливає на його цінність і можливість використання за призначенням

4) Усунення несправностей, визнаних нами як гарантійний випадок, здійснюється на вибір компанії «ЗУБРА» за допомогою ремонту або заміною несправного інструменту на новий (можливо і на модель наступного покоління). Замінені інструменти і деталі переходять у влас-ність компанії.

5) Гарантійні претензії приймаються протягом гарантійного терміну. Для цього пред'явіть або

відправте несправний інструмент до вказаного в документації(на сайті) сервіс-ного центру, приклавши заповнений гарантій-ний талон, підтверджуючий дату покупки това-ру і його найменування. В разі дії розширеною 60 місячною або розширеною 36 місячною га-рантією на підставі згаданої вище реєстрації до інструменту слід прикласти і реєстраційний сертифікат розширеної гарантії.

Інструмент, відісланий дилерові або в сервіс-ний центр в частково або повністю розібра-ному вигляді, під дію гарантії не підпадає. Всі ризики по пересилці інструменту дилерові або в сервісний центр несе власник інструменту.

6) Інші претензії, окрім згаданого права на без-коштовне усунення недоліків інструменту, під дію нашої гарантії не підпадають.

7) Після гарантійного ремонту на умовах роз-ширеної гарантії, термін розширеної гарантії ін-струменту не продовжується і не поновлюється.

8) Термін служби виробу складає 5 років.

МОЖЛИВІ НЕСПРАВНОСТІ І МЕТОДИ ЇХ УСУНЕННЯ

Несправність	Можлива причина	Дії з усунення
Насос не включается	Немає напруги в мережі	Перевірте напругу в мережі
	Рівень води нижче встановленого максимуму	Діждіться включення насоса
	Спрацював термовимикач	Діждіться охолодження насоса
	Несправний електричний компонент, пошкоджений кабель	Зверніться в сервісний центр для ремонту або заміни
	Замерзання води в насосі	Створіть умови для розморожування
Насос не работает на полную мощность (определяется по напору воды)	Низька напруга в мережі	Перевірте напругу в мережі
	Засмічення трубопроводів	Очистіть трубопроводи
	Нещільність в з'єднаннях	Відновіть ущільнення
	Згоріла обмотка або обрив в обмотці	Зверніться в сервісний центр для ремонту або заміни
	Затруднення обертання ротора із-за бруду, що накопичився	Очистіть внутрішні виробу або зверніться в сервісний центр для ремонту
Насос работает, но подачи воды нет	Пошкодження крильчатки насоса	Зверніться в сервісний центр для ремонту
	При відключенні насоса вода зтікла, йде накачування	Встановіть зворотний клапан
	Перетиснутий забірний і подаючий канал	Усуньте перетиснення
	Насос встановлений глибоко, слішком високо крапка або багато точок розбору води – не вистачає натиску	Змініте глибину установки насоса, висоту точки водорозбору, закрийте інші крани
	Нещільність в з'єднаннях	Відновіть ущільнення
Насос самовільно вимкнувся	Пошкодження крильчатки насоса	Зверніться в сервісний центр для ремонту
	Спрацював термовимикач	Діждіться охолодження насоса

Құрметті сатып алушы!

Құралды сатып алғанда:

- ▶ сынамалық қосу арқылы оның іске жарамдылығын талап етіңіз, сонымен қатар 2 бөлімде көрсетілгендей жиынтықтың толық екендігіне көз жеткізіңіз;
- ▶ кепілдік талоны дұрыс рәсімделгендігіне және сату уақыты, дүкен мөрі және сатушы қолының барына көз жеткізіңіз.

Алғаш рет құралды қосар алдында осы пайдалану жөніндегі нұсқауды мұқият оқыңыз және аталған талаптарды бұлжытпай орындаңыз.

Сіздің аспабыңыз қызмет көрсеткенге дейін осы паспортты сақтаңыз.

Есте сақтаңыз! Құралы жарақаттану қауіптілігі орасан зор көз болып табылады.

Тағайындалуы және қолдану аймағы

Батқан сорғыш бау-бақша жер телімдеріндегі ыдыстардан және сутоғандарынан суды соруға, қажетті су деңгейін ыдыстарда және сутоғандарында қалыптастыруға, тереңдіктен (құдықтардан, скважиналардан) су тартуға және биіктіктен сумен қамтамасыздауға, шектеулі уақыт ішінде судың аэрациясы мен құрғату жүйелерінде пайдаланылады.

Бұл пайдалану жөніндегі нұсқауды мұқият оқыңыз, соның ішінде бөлімді «Қауіпсіздік туралы нұсқаулыққа» және Қосымшаға «Қауіпсіздік жөніндегі ортақ нұсқаулыққа» назар аударыңыз. Осылайша Сіз құралды дұрыс пайдаланасыз да, және қауіп-қатердің алдын аласыз.

Құрал тұрмыстық жағдайда қоңыржай климат төңірегінде +1°C – тан +40°C температура шамасында пайдалануға арналады.

Құрал талаптарға сәйкес келеді:

- ▶ Кеден одағының техникалық регламенті бойынша КО ТР 004/2011 «Төменгі вольтті жабдықтың қауіпсіздігі туралы» 4 бабы, 1-5, 9 абзацтары;
- ▶ ТР ТС 020/2011 «Техникалық құралдардың электр магниттік сәйкестігі» 4 бабы, 2, 3 абзацтары.

По вопросам продаж и поддержки обращайтесь:

Архангельск (8182)63-90-72
Астана +7(7172)727-132
Белгород (4722)40-23-64
Брянск (4832)59-03-52
Владивосток (423)249-28-31
Волгоград (844)278-03-48
Вологда (8172)26-41-59
Воронеж (473)204-51-73
Екатеринбург (343)384-55-89
Иваново (4932)77-34-06
Ижевск (3412)26-03-58
Казань (843)206-01-48

Калининград (4012)72-03-81
Калуга (4842)92-23-67
Кемерово (3842)65-04-62
Киров (8332)68-02-04
Краснодар (861)203-40-90
Красноярск (391)204-63-61
Курск (4712)77-13-04
Липецк (4742)52-20-81
Магнитогорск (3519)55-03-13
Москва (495)268-04-70
Мурманск (8152)59-64-93
Набережные Челны (8552)20-53-41

Нижний Новгород (831)429-08-12
Новокузнецк (3843)20-46-81
Новосибирск (383)227-86-73
Орел (4862)44-53-42
Оренбург (3532)37-68-04
Пенза (8412)22-31-16
Пермь (342)205-81-47
Ростов-на-Дону (863)308-18-15
Рязань (4912)46-61-64
Самара (846)206-03-16
Санкт-Петербург (812)309-46-40
Саратов (845)249-38-78

Смоленск (4812)29-41-54
Сочи (862)225-72-31
Ставрополь (8652)20-65-13
Тверь (4822)63-31-35
Томск (3822)98-41-53
Тула (4872)74-02-29
Тюмень (3452)66-21-18
Ульяновск (8422)24-23-59
Уфа (347)229-48-12
Челябинск (351)202-03-61
Череповец (8202)49-02-64
Ярославль (4852)69-52-93