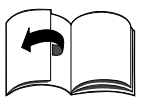
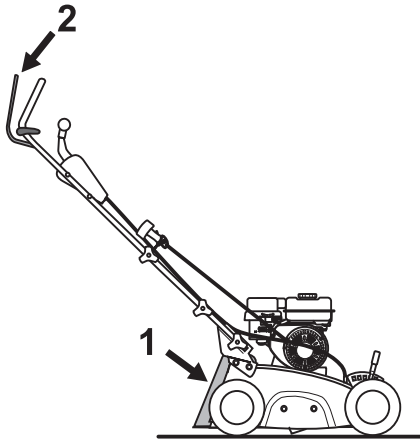


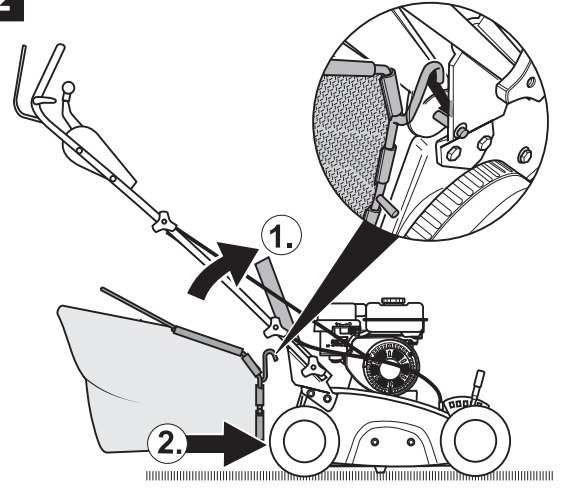
K 13
FORM NO. 769-09436A



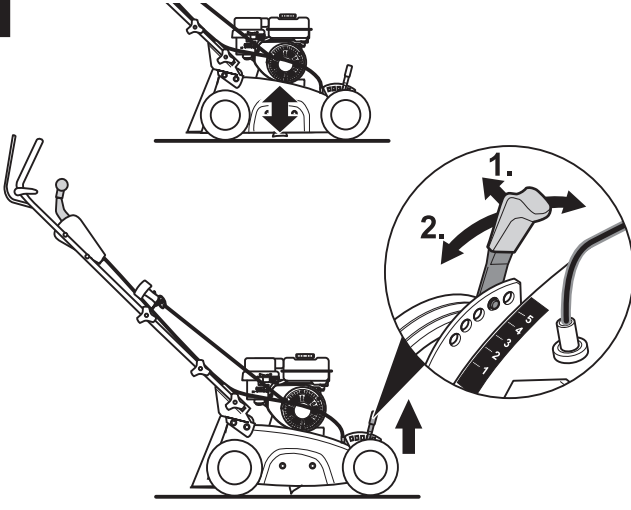
1



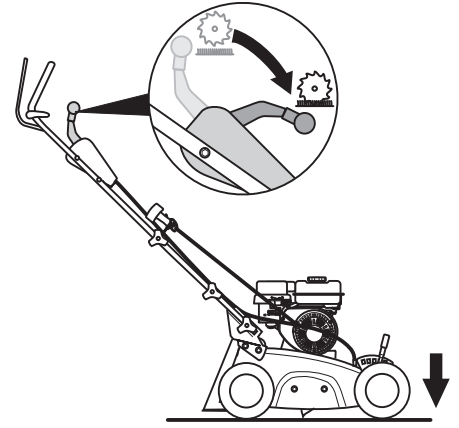
2



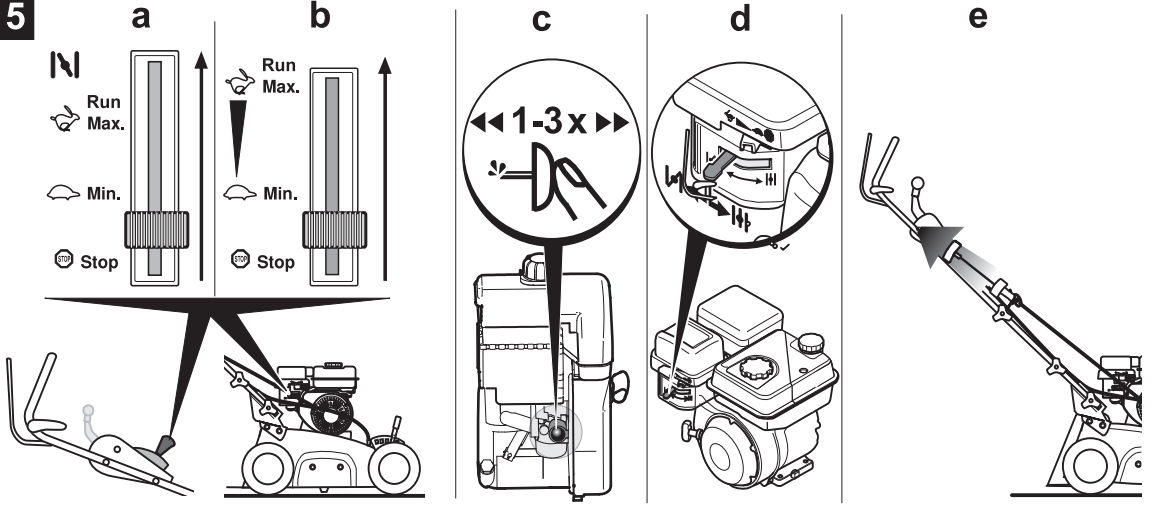
3

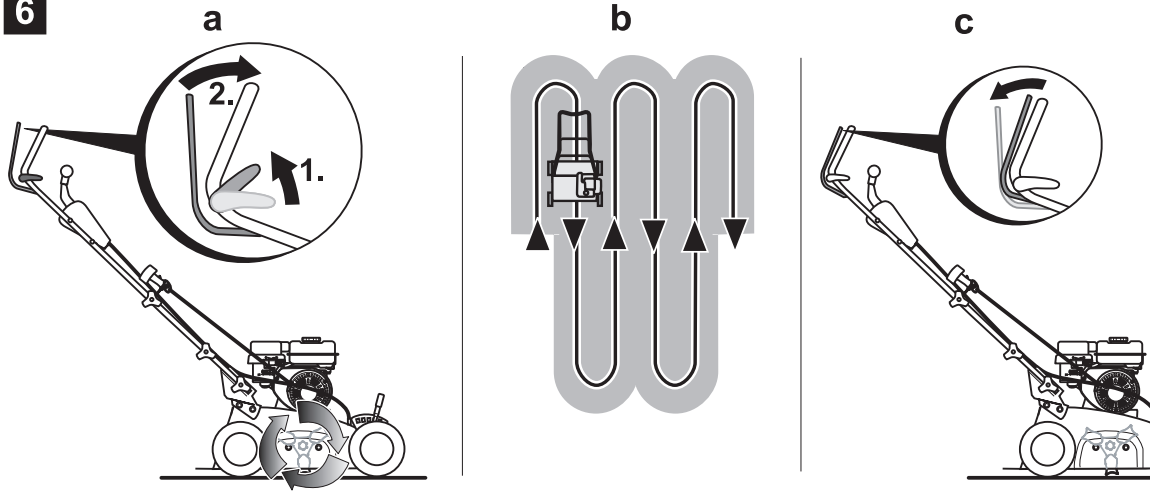
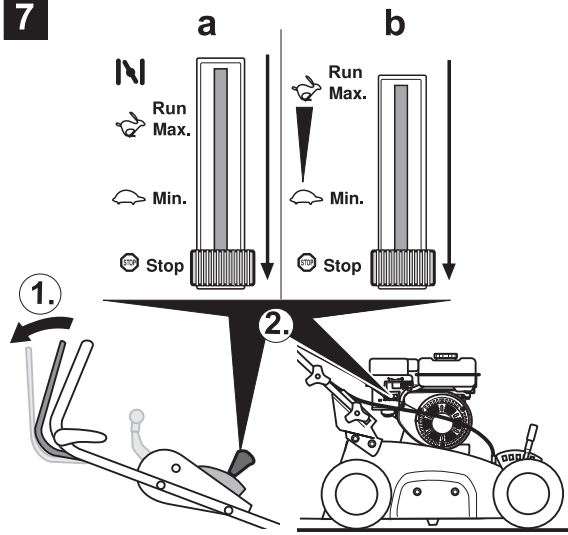
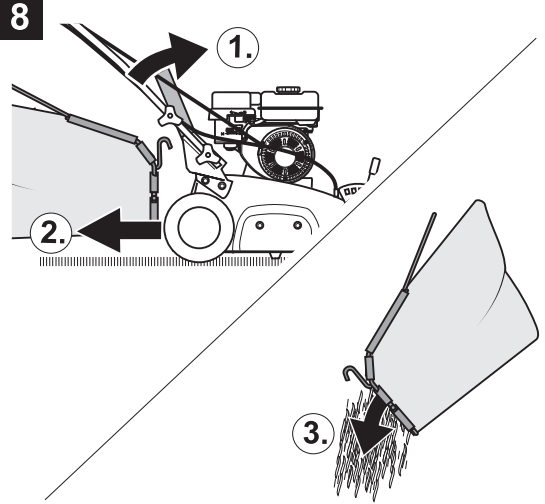
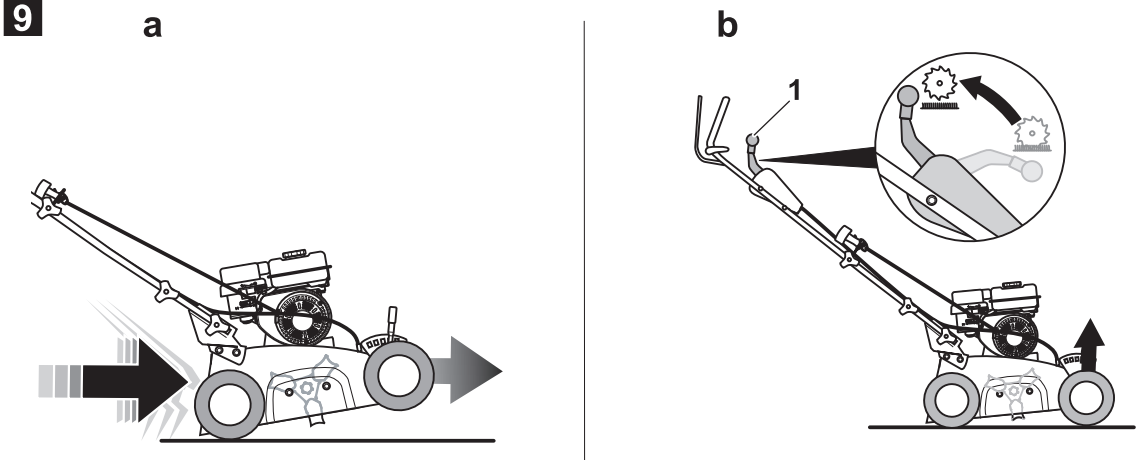


4

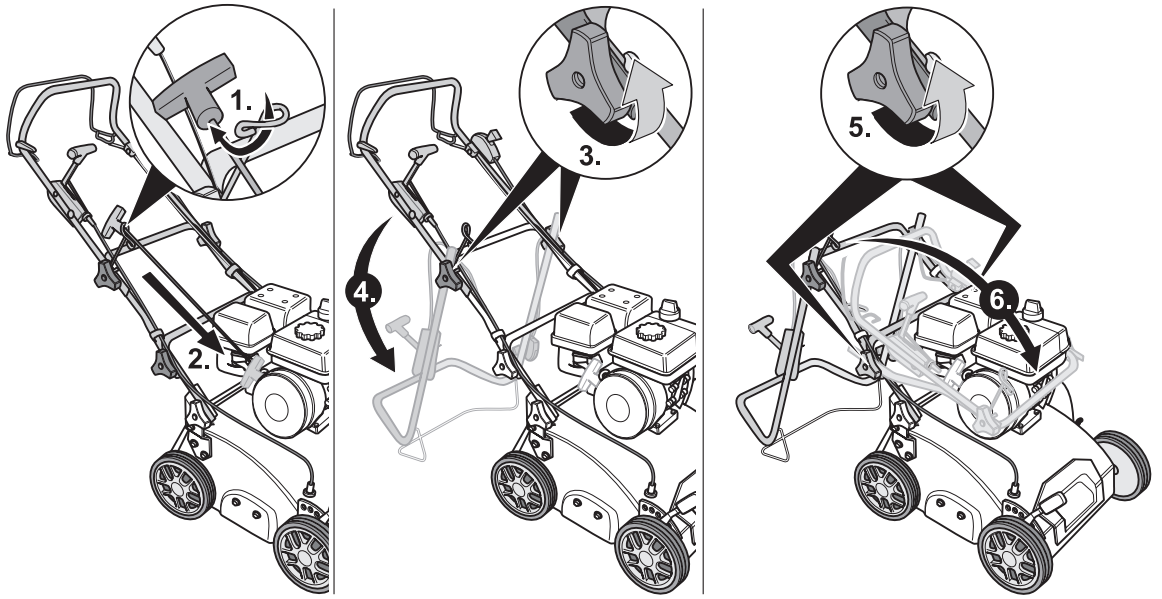


5

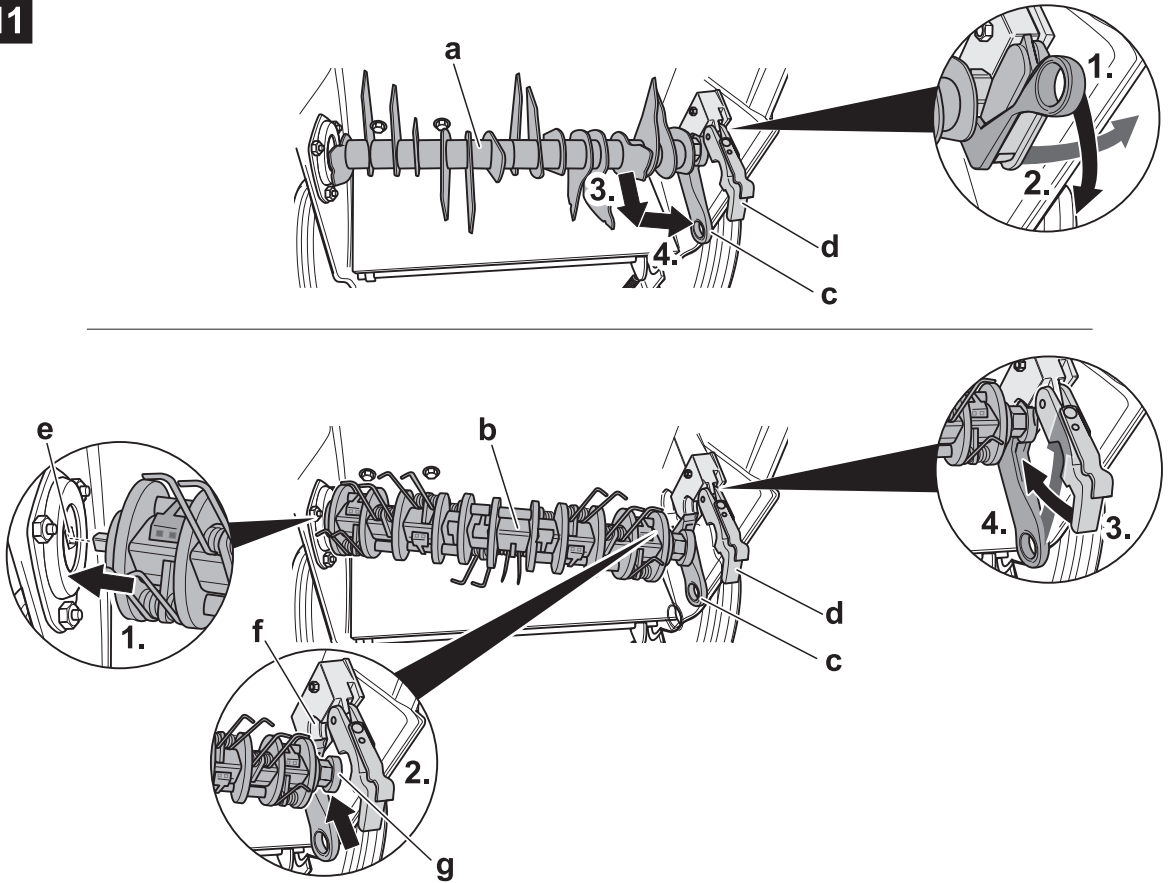


6**7****8****9**

10



11





Česky (Originální návod k obsluze)	→	 4
Slovensky (Originálny návod na obsluhu)	→	 11
Românește (Instrucțiuni de funcționare originale)	→	 18
Slovensko (Izvirno navodilo za obratovanje)	→	 25
Hrvatski (Originalna uputa za rad)	→	 32
Srpski (Originalno uputstvo za rad)	→	 39
Bosanski (Originalna uputa za rad)	→	 46
Македонски (Оригинално упатство за користење)	→	 53
Русский (Оригинальная инструкция по эксплуатации)	→	 62
Български (Оригинално упътване за експлоатация)	→	 72
Eesti (Originaalkasutusjuhend)	→	 81
Lietuviškai (Originali naudojimo instrukcija)	→	 89
Latviešu valodā (Lietošanas pamācības oriģināls)	→	 97

Содержание

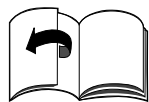
Для Вашей безопасности.....	62
Сборка.....	64
Принцип функционирования .	64
Эксплуатация.....	64
Указания для скарификации/ аэрации	67
Транспортировка	67
Техническое обслуживание/ очистка.....	68
Консервация	69
Гарантия.....	69
Информация по двигателю....	69
Выявление и устранение неис- правностей.....	69

Сведения на идентификационной табличке

Данные сведения очень важны для последующей идентификации при заказе запасных частей изделия и для сервисной службы. Идентификационная табличка расположена рядом с двигателем. Выпишите все сведения, имеющиеся на этой идентификационной табличке, в приведенное ниже поле.

Эти и другие сведения об изделии можно найти в отдельном сертификате соответствия СЕ, который является составной частью данного Руководства по эксплуатации.

Иллюстрации



Развернуть страницы с иллюстрациями в начале Руководства по эксплуатации. В данном Руководстве по эксплуатации описываются разные модели. Некоторые детали графических изображений могут отличаться от приобретенного изделия.

Для Вашей безопасности

Правильное использование изделия

Данное изделие предназначено исключительно для:

- использования в соответствии с описаниями и указаниями по технике безопасности, приведенными в данном Руководстве по эксплуатации;
- использования в качестве вертикуттера для скарификации и аэрации почвы газона вокруг дома и на садовых участках.

Любое другое использование не соответствует назначению.

В результате использования изделия не по назначению гарантия прекращает свое действие и изготовитель снимает с себя всю ответственность. Пользователь несет ответственность за причинение травм посторонним лицам и повреждение их имущества.

Самовольные изменения изделия исключают ответственность изготовителя за возникшие в связи с этим повреждения.

Ознакомление с указаниями по технике безопасности и управлению

Как пользователь данного изделия, перед первым использованием внимательно прочтите данное Руководство по эксплуатации. Действуйте в соответствии с указаниями и сохраните Руководство для дальнейшего использования. Ни в коем случае не позволяйте детям или другим лицам, не знакомившимся с данным Руководством по эксплуатации, использовать изделие.

При смене владельца передайте Руководство по эксплуатации вместе с изделием.

Общие указания по технике безопасности

В данном разделе Вы найдете общие указания по технике безопасности. Предупреждения, относящиеся конкретно к отдельным деталям изделия, его функциям или рабочим операциям, Вы найдете в соответствующем разделе данного Руководства.

Перед работой с изделием

Лица, использующие изделие, не должны находиться под воздействием психоактивных веществ, как напр., алкоголя, наркотиков или медицинских препаратов.

Лицам, не достигшим 16-летнего возраста запрещается использовать изделие – местные предписания могут устанавливать минимальные возрастные ограничения для пользователей.

Данное изделие не предназначено для использования лицами (в т. ч. детьми) с ограниченными физическими, сенсорными или умственными способностями или с недостатком опыта и/или знаний, за исключением случаев, когда они находятся под присмотром ответственного за их безопасность лица или получили от него указания, как пользоваться изделием.

Во избежание игр с прибором дети должны находиться под присмотром.

Перед началом работы ознакомьтесь со всеми приспособлениями и элементами управления, а также с их функциями. Храните топливо только в разрешенных к использованию специальных канистрах и всегда вдали от источников тепла, (напр.: печей или водонагревателей).

Заправляйте изделие только на открытом воздухе.

Никогда не заправляйте изделие при работающем или горячем двигателе.

Замените поврежденные выхлопное отверстие, бак или крышку бака.

Проверьте перед использованием:

- работоспособность травосборника и правильные закрытые крышки выбрасывателя. Следует немедленно заменять поврежденные, изношенные или недостающие детали;
- режущие инструменты, крепежные болты и весь режущий механизм на наличие следов износа или повреждений. Изношенные и поврежденные детали необходимо заменять в специализированной мастерской только комплектом, чтобы исключить возникновение дисбаланса;
- правильность и надежность фиксации вала-вертикуттера/вала-аэратора.

Запасные части и принадлежности должны соответствовать установленным изготовителем требованиям.

Используйте поэтому только оригинальные запасные части и принадлежности или запасные части и принадлежности, допущенные изготовителем. Ремонтные работы должны проводиться исключительно в специализированной мастерской.

Во время работы с изделием

При работах с изделием или над изделием необходимо носить соответствующую рабочую одежду, как, например:

- защитную обувь;
- длинные штаны;
- плотно облегающую одежду;
- средства защиты для органов слуха;
- защитные очки и т.д.

На изделии должны быть установлены все защитные приспособления, находящиеся в исправном состоянии.

Запрещается вносить изменения в конструкцию защитных приспособлений. Используйте изделие только в том техническом состоянии, в котором оно было выпущено и согласно предписаниям изготовителя.

Ни в коем случае не изменяйте предварительно установленные на заводе-изготовителе настройки двигателя.

Избегайте источников открытого огня, искр и не курите.

Перед проведением любых работ над данным изделием

Для защиты от травмирования перед проведением любых работ над этим изделием (напр.: технического обслуживания или регулировочных работ) и перед транспортировкой (напр.: поднятием или переноской) изделия необходимо:

- остановить двигатель;
- дождаться полной остановки всех подвижных деталей и охлаждения двигателя;
- снять колпачок свечи зажигания с двигателя для предотвращения непреднамеренного запуска двигателя;
- ознакомиться с дополнительными указаниями по технике безопасности в Руководстве по эксплуатации двигателя.

После работы с изделием

Никогда не оставляйте изделие, не остановив двигатель.

Защитные приспособления

Рис. 1

Опасность

Ни в коем случае не используйте изделие с поврежденными или не подсоединенными защитными приспособлениями.

Крышка выбрасывателя (1)

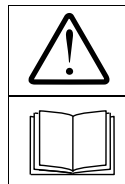
Крышка выбрасывателя является защитным приспособлением. Она защищает Вас от травмирования режущим механизмом или вылетающими твердыми предметами. Изделие можно эксплуатировать только с установленной крышкой выбрасывателя.

Скоба включения (2)

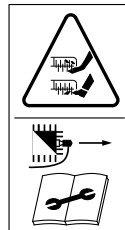
Скоба включения служит для Вашей безопасности, чтобы в экстренном случае немедленно остановить двигатель и режущий механизм. Запрещается предпринимать попытки предотвратить ее защитную функцию.

Символы на изделии

На изделии Вы найдете наклейки с различными символами. Ниже приведены пояснения к символам:



Внимание! Перед вводом в эксплуатацию прочитайте Руководство по эксплуатации!



Перед работами над режущими инструментами снимать колпачок свечи зажигания! Руки и ноги держать вдали от режущих инструментов! Перед настройкой или очисткой изделия или перед его проверкой отключать изделие и снимать колпачок свечи зажигания.



Держать посторонних вдали от опасного участка!



Использовать защитные средства для глаз и органов слуха.

Сохраняйте данные символы на изделии всегда в читаемом состоянии.

Символы в Руководстве

В данном Руководстве используются символы, которые обращают внимание на опасности или важные указания. Ниже приведены пояснения к символам:

Опасность

Ваше внимание обращается на опасности, связанные с описанной рабочей операцией, во время которой существует угроза для людей.

Внимание

Ваше внимание обращается на опасности, связанные с описанной рабочей операцией, и которые могут повлечь за собой повреждение изделия.

Примечание

Содержит важную информацию и советы по использованию.

Сборка

Сборка изделия изображена на рисунках в конце Руководства по эксплуатации или в качестве отдельного приложения.

Указание по утилизации

Остатки упаковочного материала, старые изделия и т.д. утилизировать в соответствии с местными предписаниями.

Принцип функционирования

Изделие перемещается вручную по предназначенной для обработки поверхности, покрытой травой. Режущий механизм приводится в действие с помощью бензинового двигателя.

Рабочая глубина устанавливается централизованно с помощью механизма регулировки высоты.

Скарификация:

Режущий механизм вращается по кругу и прореживает поверхностный слой земли и удаляет мох, лишайник и сорняки, выбрасывая их наружу или в травосборник.

Во время разрезания дернины режущие ножи проникают в почву и таким образом разрыхляют газон и обеспечивают лучшее проникновение питательных веществ в его почву.

Мы рекомендуем выполнять скарификацию газона весной (апрель/май) и осенью (октябрь).

Аэрация (с помощью вала-аэратора в виде опции):

Режущий механизм (вал-аэратор) вращается по кругу и прочесывает газон или аэрирует слегка заросшие мхом поверхности.

Удаленный мох транспортируется наружу или в травосборник.

Во время аэрации поверхность газона взрезывается, в результате этого вода лучше просачивается сквозь грунт и кислород эффективнее проникает в почву.

Мы рекомендуем производить аэрацию при необходимости в течение всего периода роста травы.

Эксплуатация

Ознакомьтесь также с указаниями в Руководстве по эксплуатации двигателя.

Опасность

Несчастный случай

– Во время скарификации посторонние лица, особенно дети, или животные, ни в коем случае не должны находиться в непосредственной близости от изделия.

Существует опасность травмирования отлетающими камнями или другими предметами.

Падение

- Перемещайте изделие только со скоростью шага.
- При проведении скарификации на крутых склонах изделие может перевернуться и Вы можете получить травмы. Перемещайте изделие только поперек склона, ни в коем случае вверх и вниз. Не проводите скарификацию на склонах с углом наклона более 20%.
- Будьте особенно осторожны при изменении направления движения и всегда сохраняйте устойчивое положение.
- Соблюдайте особую осторожность когда Вы тянете изделие назад на себя.
- Существует опасность травмирования при проведении скарификации на граничных участках. Скарификация вблизи краев, зеленых изгородей или крутых склонов опасна. Соблюдайте при проведении скарификации безопасное расстояние.
- При скарификации влажной травы возникает опасность скольжения изделия из-за уменьшения сцепления колес с поверхностью и Вы можете упасть. Проводите скарификацию только в том случае, если трава сухая.
- Работайте только при дневном свете или при хорошем искусственном освещении.
- Не используйте изделие во время плохих погодных условий, напр., при опасности дождя или грозы.

Травмирование

- Следует всегда соблюдать безопасное расстояние до вращающегося инструмента, определенное рукояткой управления.

- Рабочая зона пользователя во время эксплуатации находится за рукояткой управления.
- Ни в коем случае не подносите руки или ноги к вращающимся деталям или под них.
- Во время запуска изделия никогда не стойте перед отверстиями выброса.
- Режущий механизм продолжает вращаться еще несколько секунд после выключения двигателя. Держать руки и ноги на безопасном расстоянии.
- Остановите двигатель и дождитесь остановки режущего инструмента:
 - перед тем, как наклонить изделие;
 - для перемещения изделия по поверхности, не покрытой травой.
- Отключите двигатель и снимите колпачок свечи зажигания для предотвращения непреднамеренного запуска двигателя:
 - перед устранением засоров и блокировок из выбрасывателя;
 - перед проверкой, очисткой или настройкой вертикуттера, а также перед проведением любых других работ над изделием;
 - при столкновении с посторонним предметом. Проверить вертикуттер на наличие повреждений и при их наличии обратиться в специализированную мастерскую;
 - при возникновении чрезмерной вибрации изделия. Немедленно проверьте изделие.
- Ни в коем случае не поднимайте и не переносите изделие с включенным двигателем.
- При отсоединении травосборника Вы или другие лица могут получить травмы отброшенным срезанным материалом или посторонними предметами.

Никогда не опустошайте травосборник при работающем двигателе. Отключайте изделие.

- Проверьте территорию на которой изделие будет использоваться и удалите все предметы, которые могут быть захвачены и отброшены.
- Если произошло столкновение режущего инструмента с посторонним предметом (напр., камнем) или возникла чрезмерная вибрация изделия: немедленно остановить двигатель и снять колпачок свечи зажигания. Перед дальнейшей эксплуатацией поручить специализированной мастерской проверку изделия на наличие повреждений.
- Ни в коем случае не запускать изделие, если оба передних колеса установлены в рабочем положении. Режущий механизм соприкасается с землей, и изделие может прийти в движение.

Удушье

- Опасность отравления угарным газом. Двигатель внутреннего сгорания должен работать только на открытом воздухе.

Взрыво- и пожароопасность

- Пары бензина взрывоопасны, а бензин крайне легко воспламеняется.
- Заполняйте топливо в бак перед запуском двигателя. При работающем или еще горячем двигателе держите бак закрытым.
- Доливать топливо только при выключенном и остывшем двигателе. Избегайте источников открытого огня, искр и не курите. Заправляйте изделие только на открытом воздухе.

- Если топливо перелилось через край бака, не запускать двигатель. Переместить изделие с загрязненной топливом поверхности и дождаться испарения паров топлива.
- Во избежание возникновения пожара, пожалуйста, очищайте следующие части изделия от травы или выделяющегося масла:
 - двигатель,
 - выхлопное отверстие,
 - бензобак.



Внимание Опасность повреждения изделия

- Камни, лежащие ветки или подобные предметы могут привести к повреждению изделия и к нарушению его функционирования. Перед каждым использованием удаляйте все твердые предметы с обрабатываемой территории.
- Используйте изделие только в безупречном состоянии. Проводите перед каждым использованием визуальный контроль. Проверяйте в особенности защитные приспособления, элементы управления и винтовые соединения на наличие повреждений и прочность крепления. Замените поврежденные детали перед эксплуатацией.
- Используйте изделие только на коротко стриженных сухих газонах. Высота травы должна составлять ок. 4–5 см.



Разрешенное время работы

Соблюдайте национальные/ коммунальные предписания относительно разрешенного времени использования изделия (при необходимости обратитесь за информацией в Ваш уполномоченный административный орган).

i Расположение деталей

При указании расположения тех или иных деталей изделия (напр., слева или справа) мы всегда исходим от рукоятки управления в сторону движения изделия при работе.

1. Подготовка изделия

! Внимание

По транспортным причинам изделие поставляется без моторного масла.

– Поэтому, перед первым вводом в эксплуатацию необходимо залить моторное масло, см. Руководство по эксплуатации двигателя.

- Заправить бак неэтилированным бензином (см. Руководство по эксплуатации двигателя).

- Никогда не переполнять бак, а заполнять максимум до уровня 2 см под нижним краем заливного патрубка.

- Надежно закрыть бак.

2. Установка травосборника

(опция, в зависимости от модели)
Рис. 2

- Приподнять крышку выбрасывателя и установить травосборник.

3. Установка рабочей глубины

Рис. 3

! Внимание

Рабочую глубину необходимо установить перед вводом изделия в эксплуатацию в первый раз. Рычаг регулировки высоты может быть установлен только в первое положение рабочей глубины (положение 1).

i Примечание

Вследствие износа ножей/аэрационных зубьев спустя некоторое время необходимо заново установить рабочую глубину.

Оптимальная рабочая глубина установлена, если ножи/аэрационные зубья режущего механизма проникают в почву на глубину 2–3 мм.

Слишком большая рабочая глубина может привести к перегрузке и повреждению изделия. Поэтому, следите за правильной установкой рабочей глубины.

- Установить рычаг регулировки высоты (в зависимости от исполнения) в соответствии со степенью износа.

Положения 2, 3, 4, и 5 следует использовать только при износе режущих ножей/аэрационных зубьев.

В зависимости от степени износа необходимо постепенно увеличивать глубину, начиная с положения 2.

4. Запуск двигателя

Ознакомьтесь также с указаниями в Руководстве по эксплуатации двигателя.

! Опасность

Держать руки и ноги вдали от режущего механизма.

i Внимание

Перед запуском двигателя отключить сцепление всех режущих инструментов и приводов. Не наклонять изделие во время запуска двигателя.

- Установить изделие на ровной поверхности с максимально короткой травой или с небольшим количеством травы.

Необходимые установки

Рис. 5

i Примечание по рычагу газа

В зависимости от исполнения рычаг газа (рис. 5) расположен на двигателе или на рукоятке управления изделием.

- Открыть бензокран (при наличии – см. Руководство по эксплуатации двигателя).

i Примечания по двигателю

- Ознакомьтесь с информацией, приведенной в Руководстве по эксплуатации двигателя.

- Даже при прогревом двигателя может возникнуть необходимость в использовании воздушной заслонки или праймера.

Запуск при холодном двигателе

- Рычаг газа на **I\|** (изделия с воздушной заслонкой) – рис. 5a

или

- рычаг газа на **↻/Max/Run**, и с силой нажимать на праймер 1–3 раза (изделия без воздушной заслонки) – рис. 5b/c


или

- рычаг газа на **↻/Max/Run**, и установить рычаг управления воздушной заслонкой (на двигателе) на «Choke»/|\ **– рис. 5b/d.**

Запуск при теплом двигателе

- Рычаг газа на **↻/Max/Run**.

Запуск двигателя

- Установить транспортировочный рычаг в положение для транспортировки **I/** , так чтобы режущий механизм не касался земли (рис. 9b).

- Встать позади изделия.


- Медленно потянуть за ручку тросика стартера до момента появления сопротивления, затем быстро и с силой вытянуть тросик полностью. Ручку тросика стартера отвести медленно назад так, чтобы он не отскочил обратно – рис. 5e.

Установки после запуска двигателя

- Установить рычаг управления воздушной заслонкой на двигателе (в зависимости от исполнения) назад на **↻/Max/Run/I\|**.


- Установить рычаг газа на желаемое число оборотов двигателя.

i Примечание

Для проведения скарификации всегда устанавливать рычаг газа на полный газ  **Max/Run**. Дополнительную информацию по использованию двигателя Вы найдете в Руководстве по эксплуатации двигателя.

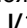

5. Остановка двигателя

Рис. 7

- Отпустить скобу включения для остановки режущего механизма.
- Установить рычаг газа на  **Stop**.

6. Скарификация/Аэрация

Рис. 6

- Запустить двигатель в указанном порядке.
- Потянуть скобу включения (рис. 6а):
 - Потянуть и удерживать рычаг блокировки.
 - Потянуть и удерживать скобу включения.
 - Отпустить рычаг блокировки. Режущий механизм запущен.
- Перевести транспортировочный рычаг из положения для транспортировки  в рабочее положение  – рис. 4.

i Примечание

Вследствие контакта режущего механизма с землей, изделие может прийти в движение.

- Перемещать изделие таким образом, чтобы полосы обработанной поверхности располагались параллельно друг другу (рис. 6б).
- Отпустить скобу включения для остановки режущего механизма (рис. 6с). Режущий механизм остановится через некоторое время.

7. Отсоединение и опустошение травосборника

(опция, в зависимости от модели)

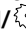
Рис. 8

- Остановить двигатель и дождаться остановки двигателя.
- Поднять крышку выбрасывателя и отсоединить травосборник.
- Вытряхнуть содержимое.

8. Работа без травосборника

Если Вы снимете травосборник, то крышка выбрасывателя упадет вниз. При работе без травосборника срезанный материал будет сбрасываться вниз.

9. После завершения работы

- Остановить двигатель.
- Дождаться полной остановки всех подвижных деталей и охлаждения двигателя.
- Перевести транспортировочный рычаг в положение для транспортировки .
- Закрыть бензокран (при наличии – см. Руководство по эксплуатации двигателя).
- Снять колпачок свечи зажигания с двигателя.
- Опустошить травосборник.

i Примечание

Изделие можно ставить в закрытые помещения только с охлажденным двигателем.

10. Монтаж вала-аэратора

(Опция, в зависимости от модели)

Данный рабочий процесс описан в разделе «Техническое обслуживание/очистка».

Указания по скарификации/аэрации

Для более интенсивного насыщения воздухом корневой системы газона и чтобы молодая трава могла расти здоровой, необходимо выполнять скарификацию в этот период чаще, чем летом.

Скарификация газона:

- весной – чаще;
- летом – при необходимости;
- летом – чаще, если большая часть газонной поверхности находится в тени.

Аэрация газона

- при необходимости в течение всего периода роста травы.

Выполняйте скарификацию/аэрацию газона только при высоте травы до 4 см. Если трава превышает эту высоту, то перед выполнением скарификации/аэрации газон необходимо подстричь.


Для быстрого роста новой травы рекомендуется вносить удобрения и увлажнять почву обработанных участков.

Транспортировка**⚠ Внимание**

Режущий механизм и изделие могут получить повреждения, если Вы будете перемещать изделие с выключенным двигателем, напр., по дорогам с твердым покрытием. Избегать любого контакта режущего механизма с землей. Перемещайте изделие всегда в наклонном положении и только на задних колесах (рис. 9с), или если передние колеса установлены в положении для транспортировки (рис. 9б). Никогда не поднимайте и не переносите изделие, не отключив предварительно двигатель и не отсоединив колпачок свечи зажигания.

Установка передних колес в положение для транспортировки (в зависимости от исполнения)

Рис. 9b

- Перевести транспортировочный рычаг (1) назад в положение I/ 

На короткие расстояния вручную

- Остановить двигатель.
- Наклонить изделие слегка назад, так чтобы передние колеса не касались земли (рис. 9c), или установить передние колеса в положение для транспортировки, так чтобы режущий механизм не касался земли (рис. 9b).
- Переместить изделие.

С помощью транспортного средства

Опасность

Перед каждой транспортировкой остановить двигатель и дать ему остыть. Снять колпачок свечи зажигания.

Не транспортируйте изделие в наклонном положении.

Зафиксируйте достаточно надежно изделие от самопроизвольного смещения при его транспортировке в кузове или на прицепе транспортного средства. Изделие транспортировать только с пустым топливным баком. Крышка бака должна быть плотно закрытой.

Рис. 10

- Для удобства хранения сложить рукоятку управления.

Техническое обслуживание/очистка

Опасность

Для защиты от травмирования перед проведением любых работ над изделием необходимо:

- остановить двигатель;
- дождаться полной остановки всех подвижных деталей;

- снять колпачок свечи зажигания с двигателя для предотвращения непреднамеренного запуска двигателя;
- ознакомиться с дополнительными указаниями по технике безопасности в Руководстве по эксплуатации двигателя.

Внимание

При наклоне изделие необходимо всегда располагать свечой зажигания вверх во избежание повреждения двигателя от попадания бензина или масла.

Техническое обслуживание

Опасность

Для защиты от травмирования режущим механизмом все работы, такие как, замена или заточка отдельных режущих ножей/азрационных зубьев, должны выполняться только в специализированной мастерской (необходимы специальные инструменты).

Внимание

Соблюдайте предписания по техническому обслуживанию в Руководстве по эксплуатации двигателя. В конце сезона отдайте изделие в специализированную мастерскую для проведения проверки и технического обслуживания.

Внимание

Угроза окружающей среде от моторного масла

Сдайте отработанное масло после замены в соответствующий приемный пункт или на предприятие, занимающееся его экологичной утилизацией.

После первых 2–5 часов эксплуатации

- Заменить масло, см. прилагающееся Руководство по эксплуатации двигателя.

Один раз в сезон

- Заменить масло, см. прилагающееся Руководство по эксплуатации двигателя.
- Проведите смазку шарнирных соединений и пружин кручения на крышке выбрасывателя.
- В конце сезона отдайте изделие в специализированную мастерскую для проведения проверки и технического обслуживания.

Очистка

Опасность

Очищайте изделие после каждой эксплуатации. Не очищенное изделие приводит к повреждению материалов и нарушению работоспособности.

Не используйте для очистки высоконапорный очиститель.

Очистка травосборника

Проще всего производить очистку сразу после скарификации.

- Отсоединить и опустошить травосборник.
- Травосборник можно очистить при помощи мощной струи воды из садового шланга.
- Перед следующим использованием травосборник тщательно просушить.

Очистка изделия

Опасность

При работе над режущим механизмом Вы можете получить травмы. Используйте для своей защиты рабочие перчатки.

По возможности, очищайте всегда изделие сразу же после скарификации.

- Очистить отделение, где расположен режущий механизм, и крышку выбрасывателя с помощью щетки, веника или тряпки.
- Установить изделие на колеса и удалить все видимые остатки травы и грязи.

Замена вала-вертикуттера/вала-аэратора

Опасность

При работе над режущим механизмом Вы можете получить травмы. Используйте для своей защиты рабочие перчатки.

Внимание

Используйте только оригинальные допущенные изготовителем валы-вертикуттеры и валы-аэраторы.

Рис. 11

- Остановить двигатель и дать ему остыть.
- Снять колпачок свечи зажигания.
- Снять травосборник (опция).
- Приподнять слегка изделие спереди или сзади, в зависимости от типа двигателя – свеча зажигания должна указывать вверх.

Примечание

Не поднимать слишком сильно – топливо может вытечь из бака. При необходимости слить предварительно топливо.

- Демонтаж вала-вертикуттера (а) или вала-аэратора (b):
 - Открыть крепежную скобу (с).
 - Открыть половину подшипникового вкладыша (d).
 - Выдвинуть весь вал вправо из шестигранного отверстия (е) и снять движением вниз.
- Монтаж вала-вертикуттера (а) или вала-аэратора (b):
 - Немного задвинуть весь вал снизу в шестигранное отверстие (е), а подшипник вала (g) вставить в половину подшипникового вкладыша (f) и удерживать в этом положении.
 - Закрыть половину подшипникового вкладыша (d).

- Закрыть репежную скобу (с). Проверить надежность фиксации в пазе!
- Проверить правильность крепления вала-вертикуттера/вала-аэратора.

Консервация


Опасность **Взрыво- и пожароопасность**

Ни в коем случае не храните изделие с топливом (бензином) в топливном баке в помещениях, где может произойти контакт паров топлива с открытым огнем или искрами.

Внимание **Повреждения материалов изделия**

Храните изделие (с остывшим двигателем) только в чистых и сухих помещениях. Защищайте изделие при длительном хранении, напр., зимой, от ржавчины. По окончании сезона или если изделие не будет использоваться более одного месяца, следуйте:

- Слить топливо в подходящую емкость и законсервировать двигатель, как описано в Руководстве по эксплуатации двигателя.

 **Внимание**
Сливать топливо только на открытом воздухе.

- Очистить изделие и травосборник.
- Для защиты от ржавчины протереть все металлические детали ветошью, пропитанной маслом (без смолистых примесей), или побрызгать аэрозольной смазкой.

Гарантия



В каждой стране действуют гарантийные условия, изданные нашей компанией или фирмой-импортером нашей продукции. Возможные неисправности Вашего изделия мы устраняем в рамках гарантийных обязательств бесплатно, если их причины заключаются в браке материала или производственном браке. В гарантийном случае обращайтесь, пожалуйста, к Вашему продавцу или в ближайшее представительство нашей компании.

Информация по двигателю

Изготовитель двигателя несет ответственность за любые связанные с двигателем проблемы, касающиеся его мощности, измерения мощности, технических характеристик, гарантийных обязательств и сервиса. Более подробную информацию Вы найдете в отдельном, входящем в комплект поставки Руководстве для владельца/пользователя, разработанном изготовителем двигателя.

Выявление и устранение неисправностей

Неисправности во время эксплуатации Вашего вертикуттера часто возникают по простым причинам, которые Вам следует знать, чтобы некоторые из неисправностей Вы смогли устранить самостоятельно. В случае сомнения Вам всегда поможет Ваш официальный дилер.

Проблема	Возможная(-ые) причина(-ы)	Устранение
Тросик стартера не вытягивается.	Неисправен двигатель.	Обратиться в специализированную мастерскую.
Двигатель не заводится.	Рычаг газа установлен неправильно.	Установить рычаг газа в положение  / CHOKE (при холодном двигателе). Установить рычаг газа в положение  / Max/Run или START (при теплом двигателе).
	Отсутствует топливо в топливном баке.	Заполнить бак чистым, свежим топливом.
	Колпачок свечи зажигания не установлен.	Установить колпачок свечи зажигания.
	Грязная или неисправная свеча зажигания, неправильно установлен зазор между электродами.	Выкрутить и проверить свечу зажигания. Очистить или заменить свечу зажигания при необходимости. Установить зазор между электродами (см. Руководство по эксплуатации двигателя).
	Топливо старое или загрязненное.	Заменить старое топливо на свежее.
	Воздушный фильтр загрязнен.	Очистить воздушный фильтр (см. Руководство по эксплуатации двигателя).
	При холодном двигателе не приведены в действие праймер/воздушная заслонка.	Привести в действие праймер/воздушную заслонку (см. Руководство по эксплуатации двигателя).
Снижение числа оборотов.	Слишком большая рабочая глубина.	Выбрать меньшую рабочую глубину.
	Трава слишком высокая.	Перед выполнением скарификации подстричь.
	Канал выбрасывателя засорен.	Снять колпачок свечи зажигания, устранить засор.
	Воздушный фильтр загрязнен.	Очистить воздушный фильтр (см. Руководство по эксплуатации двигателя).
Плохой результат скарификации.	Слишком маленькая рабочая глубина.	Установить большую рабочую глубину.
	Режущий механизм изношен.	Поручить замену режущего механизма специализированной мастерской.
Срезанный материал остается лежать на земле/Травосборник не заполняется.	Травосборник заполнен, загрязнен.	Остановить вертикюттер, опустошить травосборник или очистить вентиляционные прорези травосборника.
	Канал выбрасывателя засорен.	Снять колпачок свечи зажигания, устранить засор.
Необычные шумы (треск, шуршание, щелканье).	Ослаблено крепление винтов, гаек и других крепежных деталей.	Закрепить детали. Если шумы остались: обратиться в специализированную мастерскую.

Проблема	Возможная(-ые) причина(-ы)	Устранение
Сотрясения, вибрации.	Режущий механизм поврежден, погнут.	Немедленно отключить двигатель. Поручить замену режущего механизма специализированной мастерской.
	Крепление двигателя ослаблено.	Немедленно отключить двигатель. Поручить закрепление двигателя специализированной мастерской.
