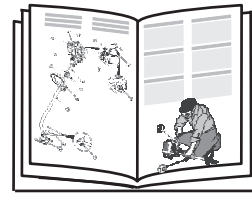



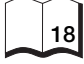





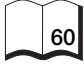

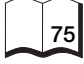



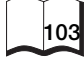



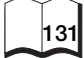


G08
FORM NO. 769-02677A

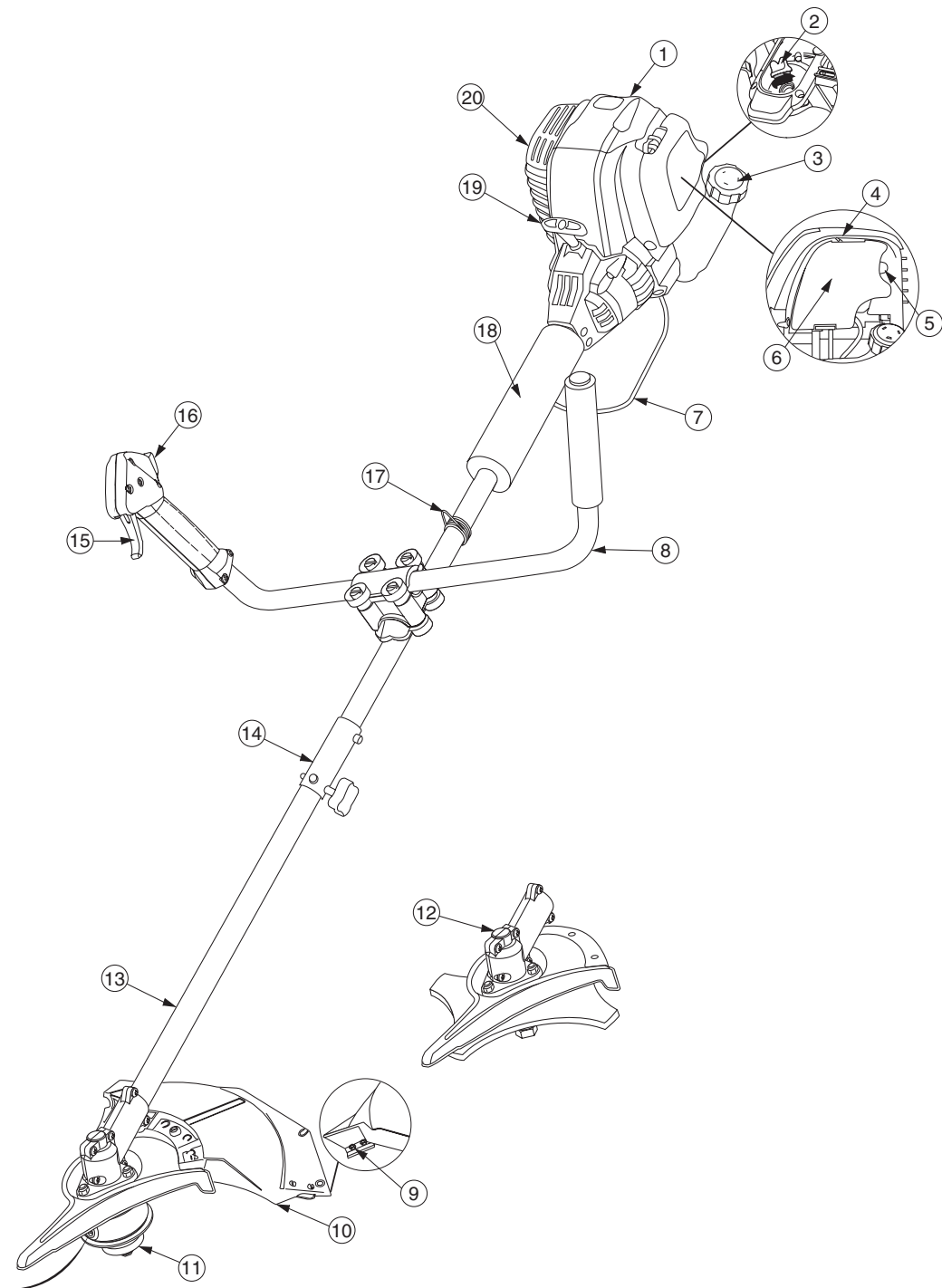




| | | | |
|-----------------|---|--|-----|
| |  |  | 4 |
| Slovensko |  |  | 18 |
| Hrvatski |  |  | 32 |
| Srpski |  |  | 46 |
| Русский |  |  | 60 |
| Български |  |  | 75 |
| Eesti |  |  | 89 |
| Lietuviškai |  |  | 103 |
| Latviešu valodā |  |  | 117 |
| Македонски |  |  | 131 |

sl SPOZNAJTE SVOJO NAPRAVO
hr UPOZNAJTE SVOJ STROJ
sr UPOZNAJTE SVOJ APARAT
ru Ознакомление с изделием
bg ЗАПОЗНАЙТЕ СЕ С ВАШИЯ УРЕД

et ÕPPIGE OMA SEADET TUNDMA
it SUSIPAŽINKITE SU JRENGINIU
lv IEPAZĪSTĪETIES AR JŪSU IERĪCI
mk ЗАПОЗНАЈТЕ ГО ВАШИОТ УРЕД



Opis delov

1. Vžigalna svečka
2. Čep na posodi za olje
3. Pokrov rezervoarja
4. Ročica zračnega dušilca
5. Sesalna črpalka/
ročna črpalka
6. Pokrov zračnega filtra
7. Nožna opora
8. Ročaj
9. Rezilo za rezanje niti
10. Pokrov nasadka za rezanje
11. Tuljava z nitjo
12. Rezilo za rezanje
s pokrovom
13. Cevasti ročaj
14. EZ-Link™
15. Ročica za plin
16. Vžigalno stikalo
17. Držalo naramnika
18. Ročaj
19. Ročaj zaganjalnika
20. Izpušna cev

Opis dijelova

1. Svijećica
2. Zatvarač cijevi za ulje
3. Poklopac spremnika
4. Poluga čoka
5. Usisna pumpa / primer
6. Poklopac zračnog filtera
7. Nožni oslonac
8. Rukohvat
9. Oštrica za rezanje niti
10. Štitnik reznog umetka
11. Namotaj
12. Nož sa štitnikom
13. Trup
14. EZ-Link™
15. Poluga gasa
16. Prekidač paljenja
17. Naramenica
18. Ručka trupa
19. Ručka startera
20. Ispušna cijev

Opis delova

1. Svećica za paljenje
2. Čep na posudi za ulje
3. Poklopac rezervoara
4. Poluga prigušivača
vazduha
5. Usisna pumpa/
ručna pumpa
6. Poklopac vazdušnog filtra
7. Nožni oslonac
8. Ručka
9. Sečivo za rezanje konca
10. Poklopac umetka
za rezanje
11. Kalem s koncem
12. Sečivo za rezanje
s poklopcem
13. Cevasta drška
14. EZ-Link™
15. Poluga za gas
16. Prekidač za paljenje
17. Držač naramenika
18. Ručica
19. Ručica startera
20. Izduvna cev

Описание деталей

1. Свеча зажигания
2. Сливная пробка
3. Крышка топливного бака
4. Рычаг управления воздушной заслонкой
5. Кнопка ручной подкачки топлива (пример)
6. Крышка воздушного фильтра
7. Ножной упор
8. Рукоятка управления
9. Нож ограничителя длины триммерной лески
10. Защитный кожух
11. Катушка с триммерной леской
12. Редуктор
13. Штанга
14. Соединительная муфта системы EZ-Link™
15. Рычаг управления дроссельной заслонкой
16. Выключатель зажигания
17. Хомут для крепления плечевого ремня
18. Рукоятка
19. Рукоятка тросика стартера
20. Глушитель

Описание на частите

1. Запалителна свещ
2. Капачка на маслото
3. Капачка на резервоара
4. Лост на смучка
5. Смукателна помпа/
пример
6. Капак на въздушния филтър
7. Опора за крака
8. Лост на дръжката
9. Острие за отрязване на конеца
10. Капак на приставката за рязане
11. Бобина за конци
12. Режешо острие с предпазител
13. Тяло
14. EZ-Link™
15. Лост на газтав
16. Ключ за запалване
17. Държач за коланите за рамене
18. Дръжка на тялото
19. Дръжка на стартера
20. Ауспух

Osade kirjeldusi

1. Süüteküünal
2. Õlikork
3. Kütusepaagi kork
4. Õhuklapi hoob
5. Kütusepump/primer
6. Õhufiltri kate
7. Jalatugi
8. Käepideme vars
9. Jõhvi lõiketera
10. Lõikemehhanismi kate
11. Jõhvi pool
12. Lõiketera koos kattega
13. Vars
14. EZ-Link™
15. Gaasihoob
16. Süütelukk
17. Õlarihma kinnitus
18. Varre käepide
19. Starteri käepide
20. Väljalase

Dalių aprašymas

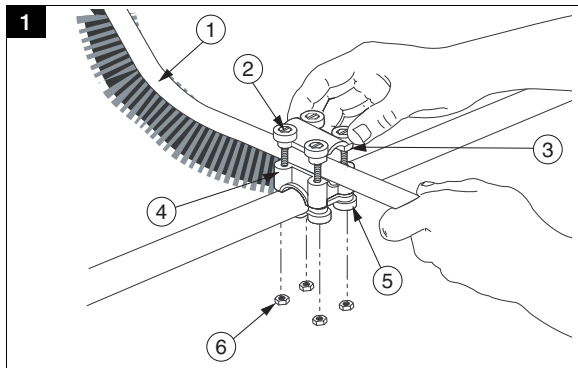
1. Degimo žvake
2. Alyvos bakelio kamštis
3. Bako kamštis
4. Droselio svirtis
5. Isiurbimo siurblys/
paleidiklis
6. Oro filtro dangtelis
7. Atrama
8. Rankenos strypas
9. Siūlo nupjovimo geležtė
10. Pjovimo priedo gaubtas
11. Siūlo ritė
12. Geležtė su gaubtu
13. Strypas
14. EZ-Link™
15. Akceleratoriaus svirtis
16. Užvedimo jungiklis
17. Pecių diržo laikiklis
18. Strypo rankena
19. Starterio rankenelė
20. Išmetimo vamzdis

Detalju apraksts

1. Aizdedzes svece
2. Eļļas noslēgs
3. Tvertnes vāks
4. Droseles svira
5. Uzsūcējsūkņis/sūkņītis
6. Gaisa filtra vāks
7. Kājas balsts
8. Roktura stienis
9. Pavediena griezējasmens
10. Griezējuzlīktna nosegs
11. Pavedienspole
12. Griezējasmens ar nosegu
13. Kāts
14. EZ-Link™
15. Akseleratora svira
16. Aizdedzes slēdzis
17. Plecu siksnas nostiprinājums
18. Sieņa rokturis
19. Startera rokturis
20. Izplūdes caurule

Опис на деловите

1. Свеќичка за палење
2. Чеп на отвор за масло
3. Капак на резервоарот
4. Рачка на саухот
5. Пумпа за вшмукување/
прајмер
6. Облога на филтер за воздух
7. Потпирач за нога
8. Дршка
9. Нож за режење на конец
10. Облога на додаток за режење
11. Намотка на конец
12. Нож за режење со облога
13. Тело
14. EZ-Link™
15. Рачка за гас
16. Прекинувач за палење
17. Држач на прекура-менски ремен
18. Дршка на телото
19. Рачка за стартување
20. Издув



Opis delov – Sl. 1–5

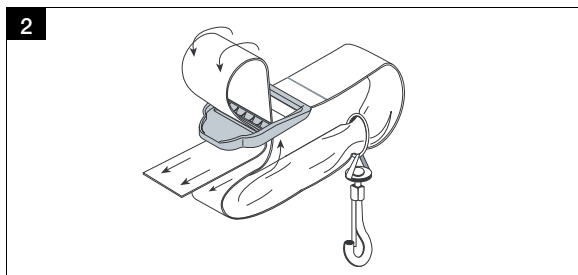
- | | |
|--------------------|--------------------|
| 1. Balanca | 5. Spodnja objemka |
| 2. Vijak | 6. Matica |
| 3. Zgornja objemka | 7. Hitro zapiralo |
| 4. Srednja objemka | |

Opis dijelova – crt.1–5

- | | |
|------------------------|--------------------|
| 1. Hvatna šipka | 5. Donja stezaljka |
| 2. Vijak | 6. Matica |
| 3. Gornja stezaljka | 7. Brzi zapor |
| 4. Središnja stezaljka | |

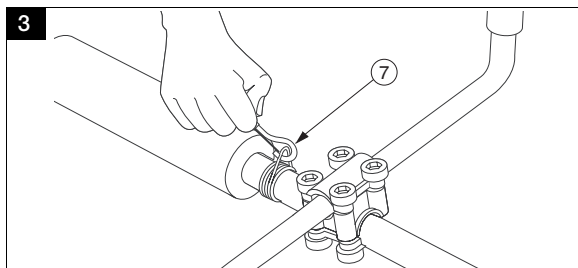
Opis delova – Sl. 1–5

- | | |
|----------------------|-----------------------------|
| 1. Ručka | 5. Donja stezaljka |
| 2. Zavrtanj | 6. Navrtka |
| 3. Gornja stezaljka | 7. Brzodejstvujući zatvarač |
| 4. Srednja stezaljka | |



Описание деталей – Рис. 1–5.

- | | |
|----------------------------|---------------------------|
| 1. Рукоятка управления | 5. Нижняя часть крепления |
| 2. Винт | 6. Гайка |
| 3. Верхняя часть крепления | 7. Крюк |
| 4. Средняя часть крепления | |



Описание на частите – Фиг. 1–5

- | | |
|-----------------|-----------------------------|
| 1. Дръжка | 5. Долна клема |
| 2. Винт | 6. Гайка |
| 3. Горна клема | 7. Капак за бързо затваряне |
| 4. Средна клема | |

Osade kirjeldus – joon. 1–5

- | | |
|---------------------|--------------------|
| 1. Käepide | 5. Alumine klamber |
| 2. Kruvi | 6. Mutter |
| 3. Ülemine klamber | 7. Aas |
| 4. Keskmine klamber | |

Dalių aprašymas – Pav. 1–5

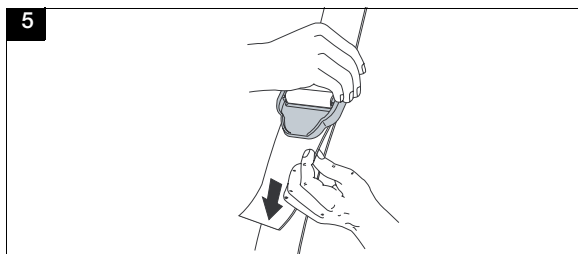
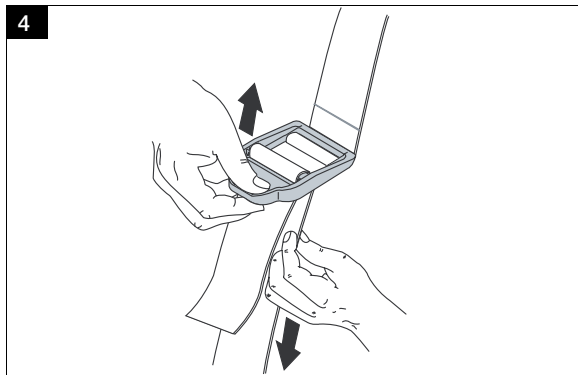
- | | |
|-----------------------|---------------------|
| 1. Rankena | 5. Apatinis gnybtas |
| 2. Varžtas | 6. Veržlė |
| 3. Viršutinis gnybtas | 7. Apkaba |
| 4. Vidurinis gnybtas | |

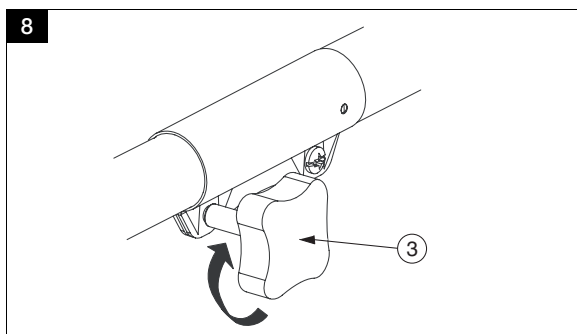
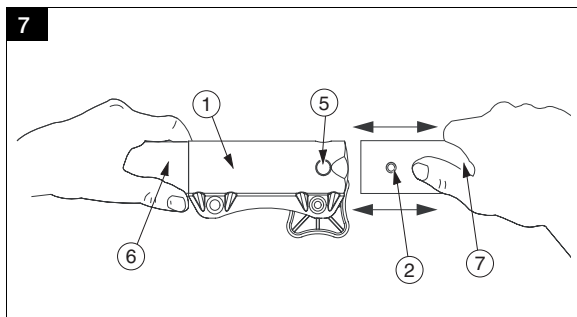
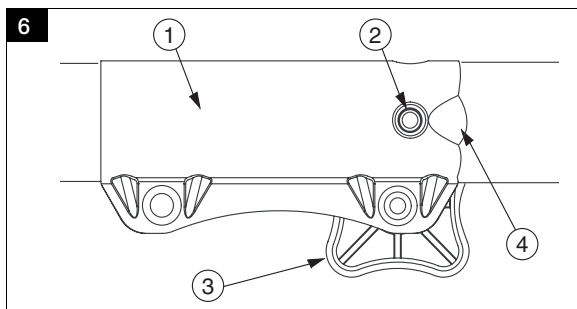
Detalų apraksts – 1.–5. att.

- | | |
|--------------------|----------------------|
| 1. Roktura stienis | 5. Apakšējā spaiļe |
| 2. Skrūve | 6. Uzgrieznis |
| 3. Augšējā spaiļe | 7. Ātrdarbības slēgs |
| 4. Vidējā spaiļe | |

Опис на деловите – Сл. 1–5

- | | |
|-----------------|----------------|
| 1. Дршка | 5. Долна стега |
| 2. Завртка | 6. Навртка |
| 3. Горна стега | 7. Брза брава |
| 4. Средна стега | |





Odvisno od izvedbe – Opis delov – Sl. 6–8

- | | |
|-------------------|------------------------|
| 1. EZ-Link™ | 5. Glavna odprtina |
| 2. Sprožilni gumb | 6. Zgornja cev vretena |
| 3. Gumb | 7. Spodnja cev vretena |
| 4. Vodilni žleb | |

Ovisno o izvedbi – opis dijelova – crt. 6–8

- | | |
|---------------------|---------------------------|
| 1. EZ-Link™ | 5. Glavni otvor |
| 2. Pokretačko dugme | 6. Gornja osovinska cijev |
| 3. Dugme | 7. Donja osovinska cijev |
| 4. Vodilni žlijeb | |

Zavisno od izvedbe – Opis delova – Sl. 6–8

- | | |
|-----------------|-----------------------|
| 1. Ez-Link™ | 5. Glavni otvor |
| 2. Okidno dugme | 6. Gornja cev vratila |
| 3. Dugme | 7. Donja cev vratila |
| 4. Vodeći žleb | |

Описание деталей – Рис. 6–8.

- | | |
|--|-------------------------------------|
| 1. Соединительная муфта системы Ez-Link™ | 5. Отверстие в соединительной муфте |
| 2. Фиксирующая кнопка. | 6. Верхняя штанга |
| 3. Зажимная рукоятка. | 7. Нижняя штанга |
| 4. Направляющая фиксирующей кнопки. | |

В зависимости от модели – Описание на частите – Фиг. 6–8

- | | |
|-------------------------|------------------------|
| 1. Ez-Link™ | 4. Канал |
| 2. Бутон за освобождане | 5. Основен отвор |
| 3. Бутон | 6. Горна тръба на вала |
| | 7. Долна тръба на вала |

Vastavalt mudelile – Osade kirjeldus – joon. 6–8

- | | |
|-----------------------------|---------------------|
| 1. Ez-Link™ ühendus-süsteem | 4. Juhtsüvend |
| 2. Vabastusnupp | 5. Peaava |
| 3. Nupp | 6. Võllitoru ülaosa |
| | 7. Võllitoru alaosa |

Priklusomai nuo konstrukcijos – Dalių aprašymas – Pav. 6–8

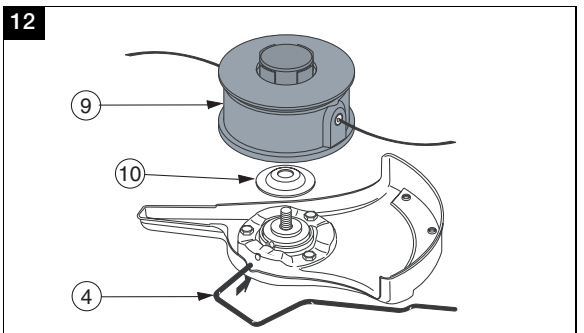
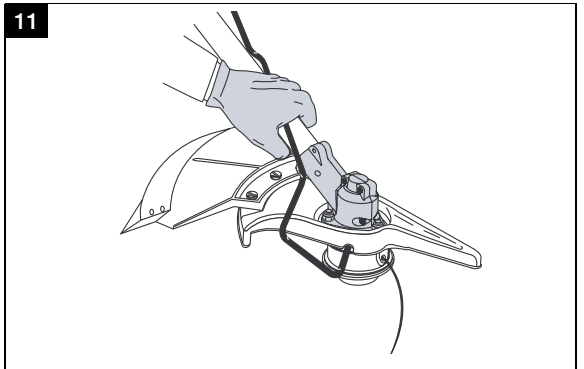
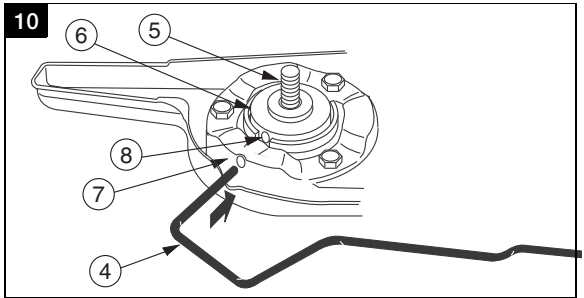
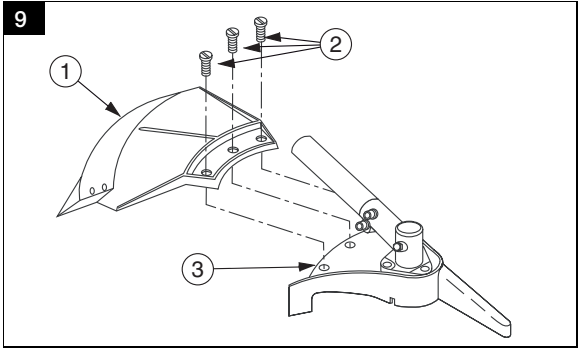
- | | |
|---------------------------|-----------------------------------|
| 1. Ez-Link™ | 5. Pagrindinė skylė |
| 2. Įjungimo mygtukas | 6. Viršutinis gofruotasis vamzdis |
| 3. Rankenėlė | 7. Apatinis gofruotasis vamzdis |
| 4. Kreipiamasis griovelis | |

Atkarībā no modeļa – Detaļu apraksts – 6–8. att.

- | | |
|------------------------|----------------------|
| 1. Ez-Link™ | 5. Galvenais caurums |
| 2. Iedarbināšanas poga | 6. Augšējā caurule |
| 3. Poga | 7. Apakšējā caurule |
| 4. Vadrievab | |

Зависно од изведбата – Опис на деловите – Сл. 6–8

- | | |
|------------------------|--------------------------|
| 1. Ez-Link™ | 5. Главен отвор |
| 2. Копче за вклучување | 6. Горна цевка на телото |
| 3. Копче | 7. Долна цевка на телото |
| 4. Водечки канал | |



Opis delov – Sl. 9–12

- | | |
|--|-----------------------------|
| 1. Zaščitna pločevina rezalnega nastavka | 5. Pogonska gred |
| 2. Vijaki | 6. Ohišje pogonske gredi |
| 3. Pritrditev zaščitne pločevine | 7. Reža za varnostno palico |
| 4. Varnostna palica | 8. Odprtina na puši gredi |
| | 9. Rezalni nastavek |
| | 10. Držalo rezalnika |

Opis dijelova – crt. 9–12

- | | |
|-----------------------------------|-----------------------------|
| 1. Zaštitni lim članka za rezanje | 6. Kućište pogonske osovine |
| 2. Vijci | 7. Prorez sigurnosne šipke |
| 3. Učvršćenje zaštitnog lima | 8. Osovinski utični otvor |
| 4. Sigurnosna šipka | 9. Članak za rezanje |
| 5. Pogonska osovina | 10. Držač rezne glave |

Opis delova – Sl. 9–12

- | | |
|--------------------------------------|-------------------------------|
| 1. Zaštitni lim na umetku za rezanje | 6. Kućište pogonskog vratila |
| 2. Zavrtnji | 7. Prorez za sigurnosnu šipku |
| 3. Učvršćenje zaštitnog lima | 8. Rupa na košuljici vratila |
| 4. Sigurnosna šipka | 9. Umetak za rezanje |
| 5. Pogonsko vratilo | 10. Držač sečiva |

Описание деталей – Рис. 9–12.

- | | |
|-----------------------|--------------------------------|
| 1. Защитный кожух | 7. Отверстие в чашке редуктора |
| 2. Винты | 8. Отверстие в ступице вала |
| 3. Суппорт | 9. Катушка с триммерной леской |
| 4. Стопорный стержень | 10. Держатель ножа |
| 5. Вал | |
| 6. Ступица вала | |

Описание на частите – Фиг. 9–12

- | | |
|--|-----------------------------------|
| 1. Предпазна ламарина на приставката за рязане | 6. Корпус на задвижващия вал |
| 2. Винтове | 7. Шлиц на предпазния лост |
| 3. Захващане на предпазната ламарина | 8. Отвор на втулката на вала |
| 4. Предпазен лост | 9. Приставка за рязане |
| 5. Задвижващ вал | 10. Държач на режештата приставка |

Osade kirjeldus – joon. 9–12

- | | |
|------------------------------|----------------------|
| 1. Trimmikaitse | 6. Ajamivõlli korpus |
| 2. Kruvid | 7. Lukustusvarda ava |
| 3. Kaitseplaadi kinnitusalus | 8. Võllipuksi ava |
| 4. Lukustusvarras | 9. Trimmipea |
| 5. Ajamivõlli | 10. Lõike hoidja |

Dalių aprašymas – Pav. 9–12

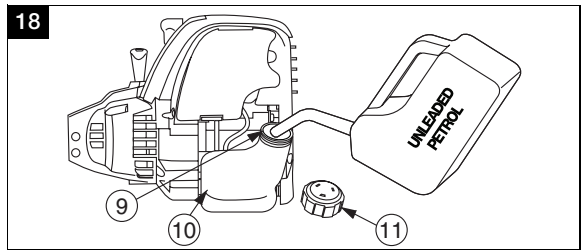
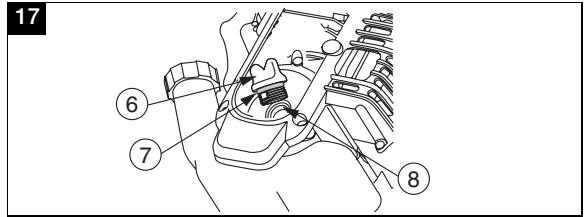
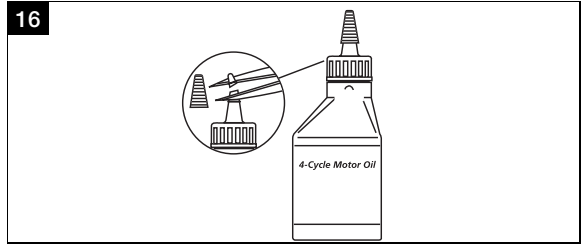
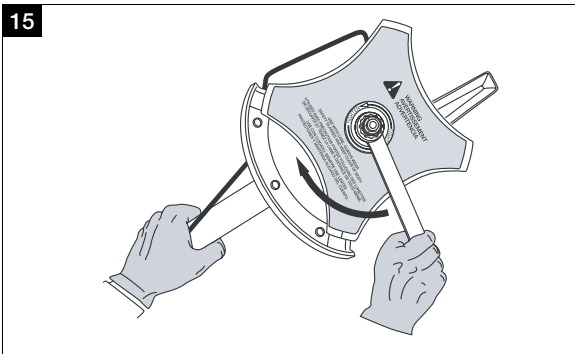
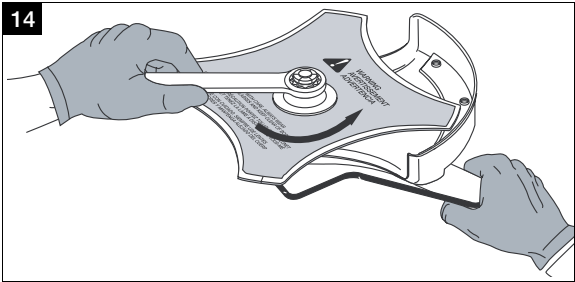
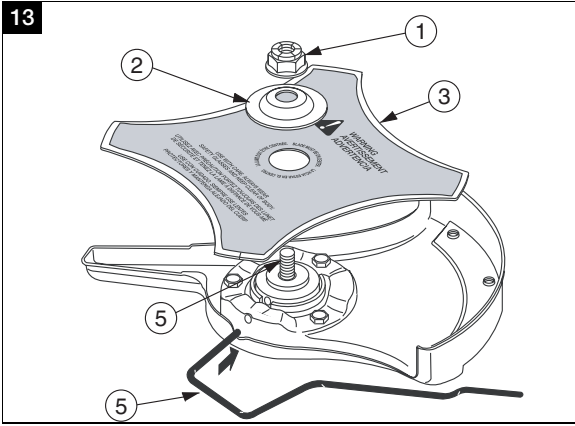
- | | |
|---|------------------------------|
| 1. Pjovimo antgalio apsauginis skydelis | 6. Pavaros veleno korpusas |
| 2. Varžtai | 7. Išdroža blokavimo strypui |
| 3. Apsauginio skydelio tvirtinimas | 8. Veleno įdėklo anga |
| 4. Blokavimo strypas | 9. Pjovimo antgalis |
| 5. Pavaros velenas | 10. Geležtes laikiklis |

Detalju apraksts – 9–12.

- | | |
|-----------------------------------|----------------------------------|
| 1. Griezējuzliktņa aizsargvairogs | 6. Primārās vārpstas korpus |
| 2. Skrūves | 7. Drošības stieņa sprauga |
| 3. Aizsargvairoga nostiprinājums | 8. Vārpstas starpdetaļas caurums |
| 4. Drošības stienis | 9. Griezējuzliktņis |
| 5. Primārā vārpsta | 10. Griezņa nostiprinājums |

Опис на деловите – Сл. 9–12

- | | |
|--|----------------------------------|
| 1. Заштитен лим на додатокот за режење | 6. Куќиште на погонското вратило |
| 2. Завртки | 7. Отвор за заштитната шипка |
| 3. Носач на заштитниот лим | 8. Отвор за клинот на вратилото |
| 4. Заштитна шипка | 9. Додаток за режење |
| 5. Погонско вратило | 10. Држач за режење |



Opis delov – Sl. 13–18

- | | |
|--------------------------|--|
| 1. Matica | 7. O-obroč |
| 2. Držalo rezalnika | 8. Priključna cev za polnjenje |
| 3. Rezalnik za rezanje | 9. Priključna cev za polnjenje rezervoarja |
| 4. Varnostna palica | 10. Rezervoar za bencin |
| 5. Ohišje pogonske gredi | 11. Pokrov rezervoarja |
| 6. Čep na posodi za ulje | |

Opis dijelova – crt. 13–18

- | | |
|-----------------------------|-------------------------------|
| 1. Matica | 7. O-prsten |
| 2. Držač rezne glave | 8. Cijev za točenje ulja |
| 3. Nož | 9. Cijev za točenje goriva |
| 4. Sigurnosna poluga | 10. Spremnik goriva |
| 5. Kućište pogonske osovine | 11. Poklopac spremnika goriva |
| 6. Zatvarač cijevi za ulje | |

Opis delova – Sl. 13–18

- | | |
|------------------------------|--|
| 1. Navrtka | 7. O-prsten |
| 2. Držač sečiva | 8. Priključna cev za punjenje |
| 3. Sečivo za rezanje | 9. Priključna cev za punjenje rezervoara |
| 4. Sigurnosna šipka | 10. Rezervoar za benzin |
| 5. Kućište pogonskog vratila | 11. Poklopac rezervoara |
| 6. Čep na posudi za ulje | |

Описание деталей – Рис. 13–18.

- | | |
|-----------------------|------------------------------|
| 1. Гайка | 7. О-образная прокладка |
| 2. Фиксирующая шайба | 8. Впускной патрубок |
| 3. Режущий нож | 9. Горловина топливного бака |
| 4. Стопорный стержень | 10. Топливный бак |
| 5. Вал | 11. Крышка топливного бака |
| 6. Сливная пробка | |

Описание на частите – Фиг. 13–18

- | | |
|----------------------------------|----------------------------------|
| 1. Гайка | 6. Капачка на маслото |
| 2. Държач на режештата приставка | 7. О-пръстен |
| 3. Режешчо острие | 8. Гърло на отвора |
| 4. Предпазен лост | 9. Гърло на отвора на резервоара |
| 5. Корпус на задвижващия вал | 10. Резервоар за бензин |
| | 11. Капачка на резервоара |

Osade kirjeldus – joon. 13–18

- | | |
|-----------------------|--------------------------|
| 1. Mutter | 7. O-rõngas |
| 2. Lõike hoidja | 8. Täiteava |
| 3. Lõiketera | 9. Kütusepaagi täitetoru |
| 4. Kaitsekäepide | 10. Kütusepaak |
| 5. Ajami võlli korpus | 11. Kütusepaagi kork |
| 6. Õlikork | |

Dalių aprašymas – Pav. 13–18

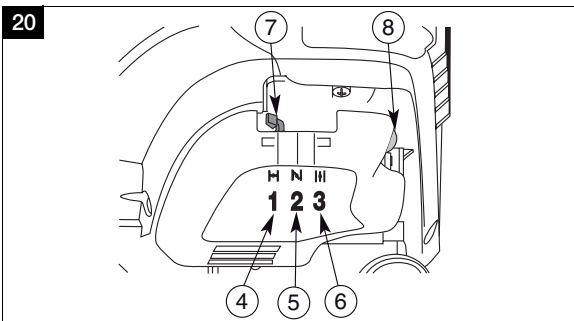
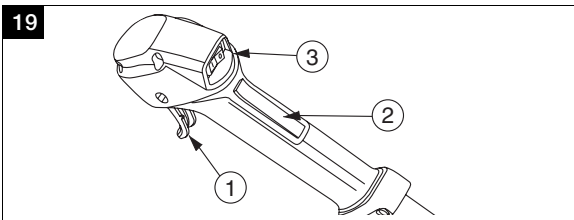
- | | |
|----------------------------|---------------------------|
| 1. Veržle | 6. Alyvos bakelio kamštis |
| 2. Geležtes laikiklis | 7. Žiedas |
| 3. Geležte | 8. Pildymo atvamzdis |
| 4. Tvirtinimo strypas | 9. Bako pildymo atvamzdis |
| 5. Pavaros veleno korpusas | 10. Bako kamštis |
| | 11. Kuro bako kamštį |

Detalju apraksts – 13.–18. att.

- | | |
|------------------------------|----------------------|
| 1. Uzgrieznis | 6. Eļļas noseģs |
| 2. Griežņa nostiprinājums | 7. O gredzens |
| 3. Griezējasmens | 8. Ielietne |
| 4. Aizsargstienis | 9. Tvertnes ielietne |
| 5. Piedziņas vārpstas korpus | 10. Benzīna tvertne |
| | 11. Tvertnes vāks |

Опис на деловите – Сл. 13–18

- | | |
|--------------------------------|------------------------------------|
| 1. Навртка | 7. О-прстен |
| 2. Држач за режење | 8. Отвор за налевање |
| 3. Нож за режење | 9. Отвор за полнење на резервоарот |
| 4. Безбедносна шипка | 10. Резервоар за бензин |
| 5. Куќиште на погонско вратило | 11. Капак на резервоарот |
| 6. Чеп на отвор за масло | |



Opis delov – Sl. 19–21

- | | |
|--|---------------------------|
| 1. Ročica za plin | 6. Delovni položaj (3) |
| 2. Zapora ročice za plin | 7. Vzvod zračnega dušilca |
| 3. Vžigalno stikal | 8. Sesalna črpalka |
| 4. Maksimalen položaj zračnega dušilca (1) | 9. Zagonska vrv |
| 5. Srednji vmesni položaj zračnega dušilca (2) | 10. Nožna opora |

Opis dijelova – crt. 19–21

- | | |
|-------------------------------|------------------------|
| 1. Poluga gasa | 6. Radni položaj (3) |
| 2. Utvrđivač poluge za gas | 7. Poluga čoka |
| 3. Sklopka za paljenje | 8. Usisna crpka |
| 4. Puni položaj čoka (1) | 9. Uže startera |
| 5. "Polu-čok" međupoložaj (2) | 10. Oslonac za stopala |

Opis delova – Sl. 19–21

- | | |
|--|-------------------------------|
| 1. Poluga za gas | 6. Radni položaj (3) |
| 2. Utvrđivač poluge za gas | 7. Poluga prigušivača vazduha |
| 3. Prekidač za paljenje | 8. Usisna pumpa |
| 4. Maksimalni položaj prigušivača vazduha (1) | 9. Uže startera |
| 5. Srednji međupoložaj prigušivača vazduha (2) | 10. Nožni oslonac |

Описание деталей – Рис. 19–21.

- | | |
|--|--|
| 1. Рычаг управления дроссельной заслонкой | 5. Положение воздушной заслонки: «Частично закрыта» (2) |
| 2. Фиксатор рычага управления дроссельной заслонкой | 6. Положение воздушной заслонки: «Полностью открыта» (3) |
| 3. Выключатель зажигания заслонкой | 7. Рычаг управления воздушной заслонкой |
| 4. Положение воздушной заслонки: «Полностью закрыта» (1) | 8. Кнопка ручной подкачки т оплива (пример) |
| | 9. Тросик стартера |
| | 10. Ножной упор |

Описание на частите – Фиг. 19–21

- | | |
|--|--------------------------|
| 1. Лост на газта | 6. Работно положение (3) |
| 2. Фиксатор на лоста на газта | 7. Лост на смукача |
| 3. Шалтер за запалване | 8. Смукателна помпа |
| 4. Пълен смукач (1) | 9. Въже на стартера |
| 5. Полусмукач – междинно положение (2) | 10. Опора за краката |

Osade kirjeldus – joon. 19–21

- | | |
|---|------------------|
| 1. Gaasihoob | 6. Tööasend (3) |
| 2. Gaasihoova lukk | 7. Õhuklapi hoob |
| 3. Süütelüliti | 8. Täitepump |
| 4. Õhuklapp kinni (1) | 9. Starterinööör |
| 5. Õhuklapp poolkinni, vahepealne asend (2) | 10. Tugijalg |

Dalių aprašymas – Pav. 19–21

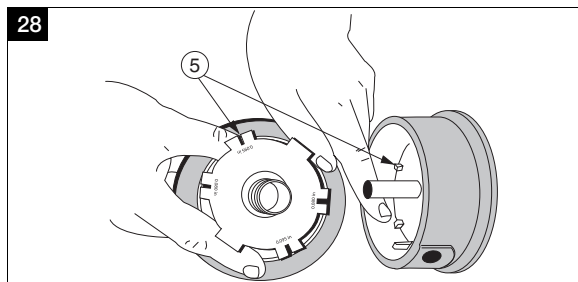
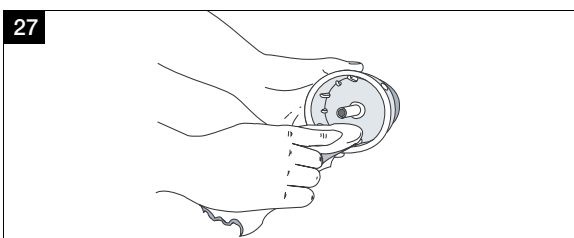
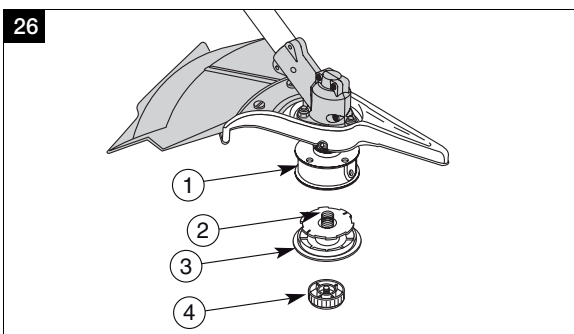
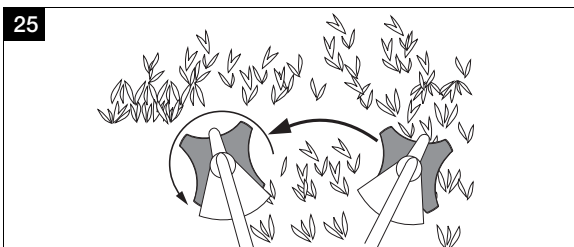
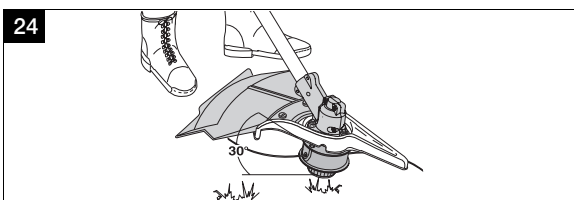
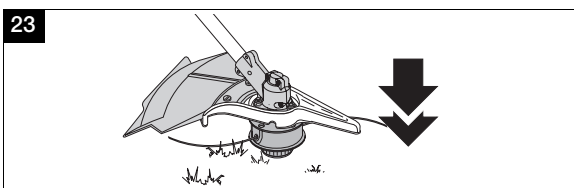
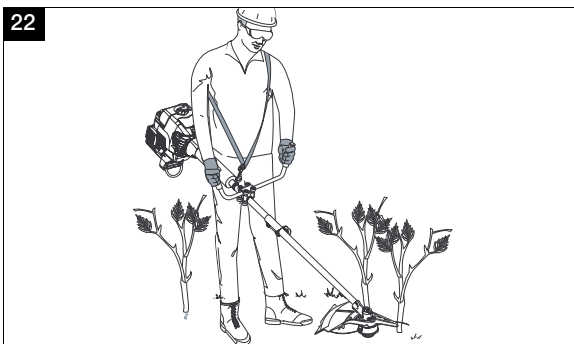
- | | |
|---|---------------------------------|
| 1. Akceleratoriaus rankinio valdymo rankenėlė | 5. Tarpinė sklendės padėtis (2) |
| 2. Akceleratoriaus rankinio valdymo rankenėlės fiksuatorius | 6. Darbo padėtis (3) |
| 3. Uždegimo jungiklis | 7. Oro sklendės valdymo svirtis |
| 4. Visiškai uždaryta sklendė (1) | 8. Įleidžiamasis siurblys |
| | 9. Starterio paleidimo lynas |
| | 10. Pamina |

Detalju apraksts – 19–21. att.

- | | |
|-----------------------------------|--------------------------------------|
| 1. Akseleratora svira | 5. Vidēja droseles starppozīcija (2) |
| 2. Akseleratora sviras fiksuators | 6. Darba režīma pozīcija (3) |
| 3. Aizdedzes slēdzis | 7. Droseles svira |
| 4. Pilnīga droseles pozīcija (1) | 8. Uzsūcējsūkņis |
| | 9. Palaišanas trosis |
| | 10. Balstkāja |

Опис на деловите – Сл. 19–21

- | | |
|---------------------------------|------------------------|
| 1. Рачка за гас | 6. Работна положба (3) |
| 2. Фиксирање на рачка за гас | 7. Рачка за саух |
| 3. Прекинувач за палење | 8. Пумпа за вшмукување |
| 4. Положба за полн саух (1) | 9. Сајла за стартување |
| 5. Положба за половина саух (2) | 10. Потпирач |



Opis delov – Sl. 26–28

- | | |
|-------------------|---------------------|
| 1. Ohišje tuljave | 4. Pritisni gumb |
| 2. Vzmet | 5. Pritrdilni zobje |
| 3. Tuljava | |

Opis dijelova – crt. 26–28

- | | |
|-------------------|------------------|
| 1. Kućište svitka | 4. Tipno dugme |
| 2. Opruga | 5. Uglavni zupci |
| 3. Svitak | |

Opis delova – Sl. 26–28

- | | |
|-------------------|--------------------------|
| 1. Kućište kalema | 4. Pritisno dugme |
| 2. Opruga | 5. Zupci za učvršćivanje |
| 3. Kalem | |

Описание деталей – Рис. 26–28.

- | | |
|---------------------------------------|----------------------|
| 1. Корпус катушки с триммерной леской | 3. Шпулька |
| 2. Пружина | 4. Головка катушки |
| | 5. Фиксирующие зубцы |

Описание на частите – Фиг. 26–28

- | | |
|-----------------------|--------------------|
| 1. Корпус на бобината | 4. Копче |
| 2. Пружина | 5. Фиксиращи зъбци |
| 3. Бубина | |

Osade kirjeldus – joon. 26–28

- | | |
|-----------------|----------------|
| 1. Pooli korpus | 4. Vajutusnupp |
| 2. Vedru | 5. Hambad |
| 3. Pool | |

Dalių aprašymas – Pav. 26–28

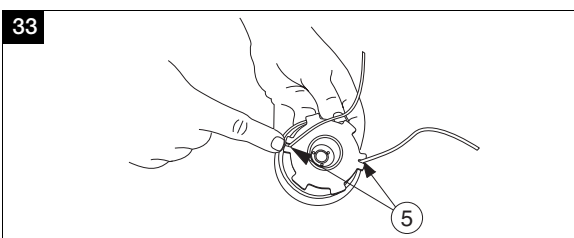
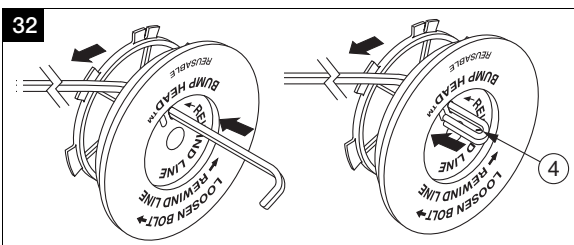
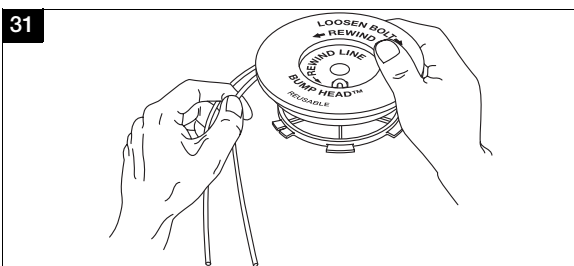
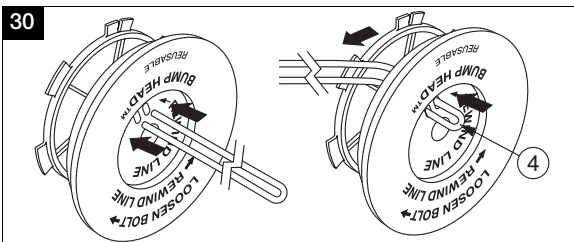
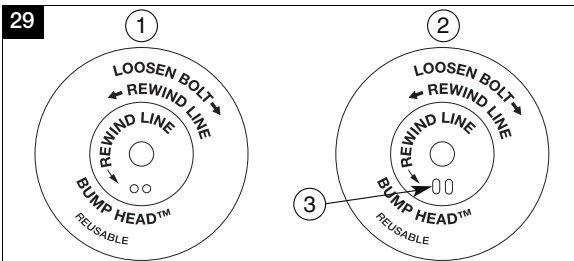
- | | |
|-------------------|--------------------------|
| 1. Ritės korpusas | 4. Išgaubta rankenėlė |
| 2. Spyruoklė | 5. Jungiamieji krumpliai |
| 3. Ritė | |

Detaju apraksts – 26.–28. att.

- | | |
|------------------|-------------------|
| 1. Spoles korpus | 4. Pieskārienpoga |
| 2. Atspere | 5. Sazobes zobi |
| 3. Spole | |

Опис на деловите – Сл. 26–28

- | | |
|-----------------------|--------------------------|
| 1. Куќиште на намотка | 4. Копче за потчукнување |
| 2. Пружина | 5. Запци за влежиштување |
| 3. Намотка | |



Opis delov – Sl. 29–33

- | | |
|--|------------------------------|
| 1. Tuljava za enojno nit | 3. Odprtine v obliki razreza |
| 2. Tuljava za enojno nit in Split-Line-nit | 4. Petlja |
| | 5. Razrez za držanje |

Opis dijelova – crt. 29–33

- | | |
|---|---------------------|
| 1. Čekrk za običnu nit | 3. Razrezi |
| 2. Čekrk za običnu nit i Split-line nit | 4. Petlja |
| | 5. Uporišni razrezi |

Opis delova – Sl. 29–33

- | | |
|--|---------------------------|
| 1. Kalem za jednostruki konac | 3. Otvori u vidu proreza |
| 2. Kalem za jednostruki konac i Split-Line-konac | 4. Petlja |
| | 5. Prorez za pridržavanje |

Описание деталей – Рис. 29–33

- | | |
|--|------------------------------|
| 1. Шпулька с обычным способом установки триммерной лески | 3. Отверстия в шпульке |
| 2. Шпулька с дополнительным способом установки триммерной лески – Split-Line | 4. Петля |
| | 5. Фиксирующие зубцы шпульки |

Описание на частите – Фиг. 29–33

- | | |
|--|-----------------------------|
| 1. Бобина за конци за обикновен конец | 3. Оtvори с формата на шлиц |
| 2. Бобина за конци за обикновен конец и Split-line | 4. Примка |
| | 5. Водачи |

Osade kirjeldus – joon. 29–33

- | | |
|--|-----------------------|
| 1. Jõhvile pool tavalisele jõhvile | 3. Pilukujulised avad |
| 2. Jõhvile pool tavalisele jõhvile ja Split-Line jõhvile | 4. Silmus |
| | 5. Kinnituspilu |

Dalių aprašymas – Pav. 29–33

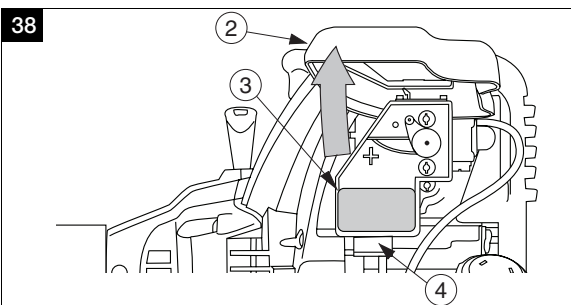
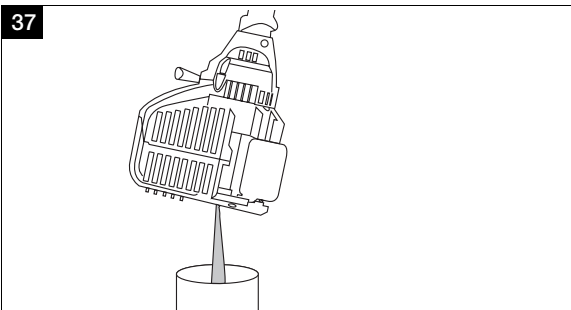
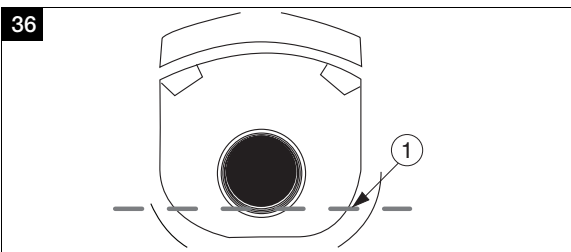
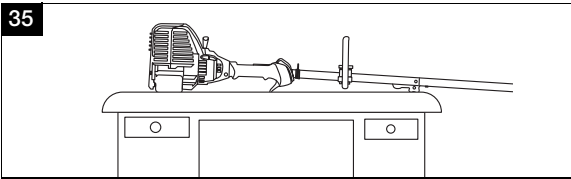
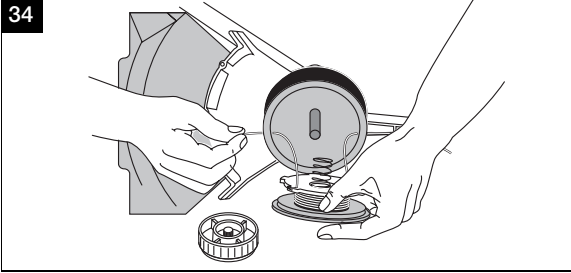
- | | |
|--|----------------------|
| 1. Ritė paprastajam siūlui | 3. Ovaliosios skylės |
| 2. Ritė paprastajam siūlui ir Sprlit-Line siūlui | 4. Kilpa |
| | 5. Laikiklio plyšiai |

Detaju apraksts – 29.–33. att.

- | | |
|--|----------------------------|
| 1. Vienkārša pavediena pavedienspole | 3. Rievotas formas caurumi |
| 2. Vienkārša pavediena un Split-Line pavediena pavedienspole | 4. Cilpa |
| | 5. Turetājrievas |

Опис на деловите – Сл. 29–33

- | | |
|---|------------------------------|
| 1. Намотка за едноставен конец | 3. Оtvори во форма на процеп |
| 2. Намотка за едноставен конец и Split-Line конец | 4. Јазол |
| | 5. Оtvори за држење |



Opis delov – Sl. 36–38

- | | |
|---------------------------|------------------|
| 1. Maksimalni nivo olja | 3. Zračni filter |
| 2. Pokrov zračnega filtra | 4. Držalo |

Opis dijelova – crt. 36–38

- | | |
|----------------------------|------------------|
| 1. Maksimalna razina ulja | 3. Zračni filter |
| 2. Poklopac zračnog filtra | 4. Držač |

Opis delova – Sl. 36–38

- | | |
|------------------------------|--------------------|
| 1. Maksimalni nivo ulja | 3. Vazdušni filter |
| 2. Poklopac vazdušnog filtra | 4. Držač |

Описание деталей – Рис. 36–38

- | | |
|---|---------------------|
| 1. Отметка максимального уровня масла | 3. Воздушный фильтр |
| 2. Крышка воздушного фильтра | 4. Защелка |

Описание на частите – Фиг. 36–38

- | | |
|---------------------------------|--------------------------------|
| 1. Максимално ниво за масло | 3. Въздушен филтър за масло |
| 2. Капак на въздушния филтър | 4. Държач |

Osade kirjeldus – joon. 36–38

- | | |
|------------------------|--------------|
| 1. Maksimaalne õlitase | 3. Õhufilter |
| 2. Õhufiltri kate | 4. Hoidja |

Dalių aprašymas – Pav. 36–38

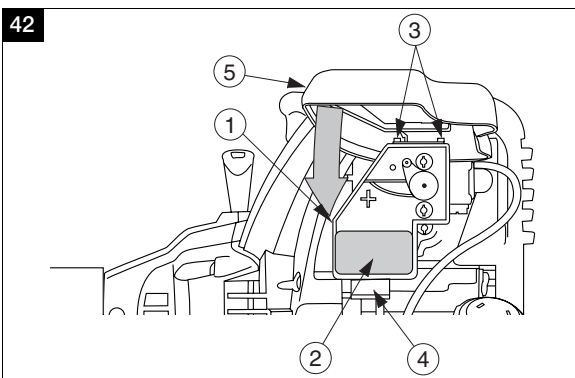
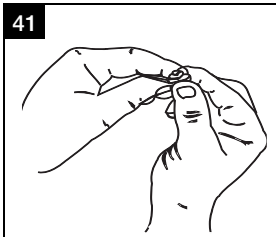
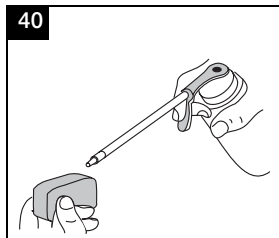
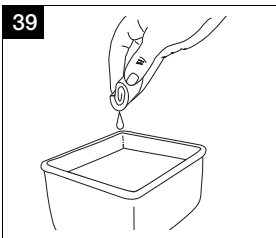
- | | |
|---------------------------------------|----------------|
| 1. Maksimalus alyvos pildymo lygis | 3. Oro filtras |
| 2. Oro filtro dangtelis | 4. Laikiklis |

Detalju apraksts – 36.–38. att.

- | | |
|--|-----------------|
| 1. Maksimālais eļļas uzpildes līmenis | 3. Gaisa filtrs |
| 2. Gaisa filtra vāks | 4. Balsts |

Опис на деловите – Сл. 36–38

- | | |
|---------------------------------|---------------------|
| 1. Максимално ниво на масло | 3. Филтер за въздух |
| 2. Капак на филтер за въздух | 4. Држач |



Opis delov – Sl. 39–42

- | | |
|------------------------|---------------------------|
| 1. Ohišje | 4. Držalo |
| 2. Zračni filter | 5. Pokrov zračnega filtra |
| 3. Ustavitvena zaplata | |

Opis dijelova – crt. 39–42

- | | |
|------------------|----------------------------|
| 1. Kućište | 4. Držać |
| 2. Zračni filter | 5. Poklopac zračnog filtra |
| 3. Kopča | |

Opis delova – Sl. 39–42

- | | |
|---------------------|------------------------------|
| 1. Kućište | 4. Držać |
| 2. Vazdušni filter | 5. Poklopac vazdušnog filtra |
| 3. Zaustavna lamela | |

Описание деталей – Рис. 39–42

- | | |
|---------------------|------------------------------|
| 1. Корпус | 4. Защелка |
| 2. Воздушный фильтр | 5. Крышка воздушного фильтра |
| 3. Пазы | |

Описание на частите – Фиг. 39–42

- | | |
|----------------------|------------------------------|
| 1. Корпус | 4. Държач |
| 2. Въздушен филтър | 5. Капак на въздушния филтър |
| 3. Планки за хващане | |

Osade kirjeldus – joon. 39–42

- | | |
|--------------|-------------------|
| 1. Korpus | 4. Hoidja |
| 2. Õhufilter | 5. Õhufiltri kate |
| 3. Kinnitus | |

Dalių aprašymas – Pav. 39–42

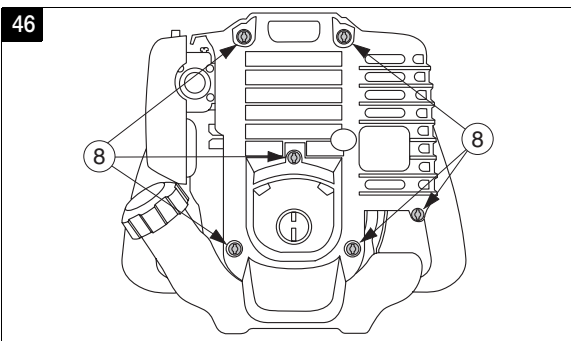
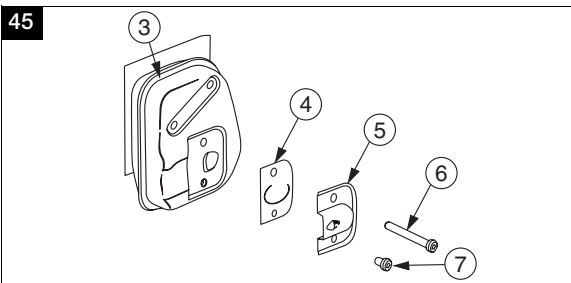
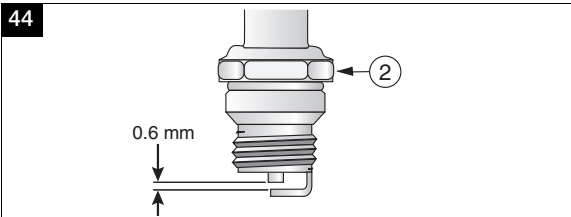
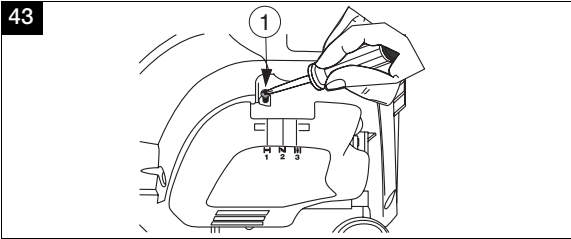
- | | |
|-------------------------|-------------------------|
| 1. Korpusas | 4. Laikiklis |
| 2. Oro filtras | 5. Oro filtro dangtelis |
| 3. Laikiklio liežuvelis | |

Detalų apraksts – 39.–42. att.

- | | |
|---------------------|----------------------|
| 1. Korpus | 4. Nostiprinājums |
| 2. Gaisa filtrs | 5. Gaisa filtra vāks |
| 3. Turētājsaistenis | |

Опис на деловите – Сл. 39–42

- | | |
|---------------------|------------------------------|
| 1. Куќиште | 4. Држач |
| 2. Филтер за воздух | 5. Капак на филтер за воздух |
| 3. Јазиче за држење | |



Opis delov – Sl. 43–46

- | | |
|--------------------------------------|----------------------|
| 1. Vijak za nastavitve prostega teka | 5. Pokrov iskrolovca |
| 2. Vžigalna svečka | 6. Vijak (T-25) |
| 3. Izpušna cev | 7. Vijak (T-20) |
| 4. Iskrolovec | 8. Vijak |

Opis dijelova – crt. 43–46

- | | |
|--------------------------------------|-------------------------------|
| 1. Vijak za podešavanje praznog hoda | 5. Štitnik rešetke iskrolovca |
| 2. Svijećica | 6. Vijak (T 25) |
| 3. Ispušna cijev | 7. Vijak (T 20) |
| 4. Rešetka iskrolovca | 8. Vijak |

Opis delova – Sl. 43–46

- | | |
|---|---|
| 1. Zavrtanj za podešavanje praznog hoda | 5. Poklopac rešetke za hvatanje varnica |
| 2. Svečica za paljenje | 6. Zavrtanj (T-25) |
| 3. Izduvna cev | 7. Zavrtanj (T-20) |
| 4. Rešetka za hvatanje varnica | 8. Zavrtanj |

Описание деталей – Рис. 43–46

- | | |
|------------------------------------|-------------------------|
| 1. Винт регулировки холостого хода | 5. Крышка искрогасителя |
| 2. Свеча зажигания | 6. Болт (T-25) |
| 3. Глушитель | 7. Болт (T-20) |
| 4. Искрогаситель | 8. Болт |

Описание на частите – Фиг. 43–46

- | | |
|--------------------------------------|--------------------------------|
| 1. Болт за регулиране на празния ход | 5. Капак на решетката за искри |
| 2. Запалителна свещ | 6. Болт (T-25) |
| 3. Ауспух | 7. Болт (T-20) |
| 4. Решетка за искри | 8. Болт |

Osade kirjeldus – joon. 43–46

- | | |
|-------------------------|--------------------|
| 1. Tühikäigu seadekruvi | 5. Sädemevõre kate |
| 2. Süüteküünal | 6. Kruvi (T-25) |
| 3. Väljalase | 7. Kruvi (T-20) |
| 4. Sädemevõre | 8. Kruvi |

Dalių aprašymas – Pav. 43–46

- | | |
|---|---------------------------------|
| 1. Tuščiosios eigos reguliavimo varžtas | 5. Kibirkščių gaudytuvo gaubtas |
| 2. Degimo žvake | 6. Varžtas (T-25) |
| 3. Išmetimo vamzdis | 7. Varžtas (T-20) |
| 4. Kibirkščių gaudytuvas | 8. Varžtas |

Детаљу апракстс – 43.–46. атт.

- | | |
|-----------------------------------|--------------------------|
| 1. Tukšgaitas nostādīšanas skrūve | 5. Dzirksrēļrežģa noseģs |
| 2. Aizdedzes svece | 6. Skrūve (T-25) |
| 3. Izplūdes caurule | 7. Skrūve (T-20) |
| 4. Dzirksrēļrežģis | 8. Skrūve |

Опис на деловите – Сл. 43–46

- | | |
|--|----------------------|
| 1. Завртка за местење на работа во празен одб. | 5. Облога на решетка |
| 2. Свеќичка за палење | 6. Завртка (T-25) |
| 3. Издув | 7. Завртка (T-20) |
| 4. Решетка | 8. Завртка |

Выпишите и сохраните все данные, имеющиеся на идентификационной табличке.

Идентификационная табличка прикрепляется на двигателе изделия.

Данная информация является важной при заказе запасных частей, эксплуатации изделия и проведения технического обслуживания в уполномоченном сервисном центре.

| |
|--|
| |
| |
| |

ДЛЯ ВАШЕЙ БЕЗОПАСНОСТИ

Используйте изделие по его назначению.

Изделие применяется:

- в соответствии с техническими характеристиками и с учетом обеспечения требований правил техники безопасности, приведенных в Руководстве по эксплуатации;
- для работы в саду;
- для подравнивания краев газона, скашивания травы на небольших участках и в труднодоступных местах, например, под кустарниками;
- для скашивания сорной травы и мелкого кустарника.

Использование изделия для любых других целей является нарушением Руководства по эксплуатации. Пользователь несет ответственность за причинение травм посторонним лицам и повреждение их имущества, возникших в результате неправильной эксплуатации изделия.

Пользуйтесь только исправным изделием.

Фирма-изготовитель не несет ответственности при повреждениях, вызванных самостоятельным внесением каких-либо изменений в конструкцию изделия.

ОСНОВНЫЕ ПРАВИЛА ТЕХНИКИ БЕЗОПАСНОСТИ

Перед работой

- Перед работой внимательно прочитайте Руководство по эксплуатации. Ознакомьтесь с работой и использованием изделия.
- Не работайте с изделием в состоянии утомления, болезни, а также, если находитесь под воздействием алкоголя, наркотиков или медицинских препаратов.
- Запрещается пользоваться изделие лицам, не достигшим 16 летнего возраста, а также лицам, которые не ознакомились с Руководством по эксплуатации.
- Перед каждым использованием тщательно проверяйте изделие на отсутствие повреждений. Не пользуйтесь изделием до тех пор, пока повреждения не будут полностью устранены. Проверьте наличие утечек бензина. Для предотвращения получения травм пользователем, посторонними лицами, а также поломки, проверьте правильность установки и надежность крепления всех элементов изделия, особенно катушки с триммерной леской и режущего ножа. Убедитесь в правильном расположении и установке защитного кожуха. Несоблюдение этих требований может привести к получению серьезных травм оператором, посторонними лицами, а также поломки изделия.
- Используйте леску только диаметром 2,41мм. Запрещается использовать в качестве режущего элемента армированную леску, провода, тросы и т.д. Нарушение данного предписания может привести к поломке изделия и созданию опасной ситуации.
- Остерегайтесь возможных травм головы, рук и ног.
- Выжмите рычаг управления дроссельной заслонкой и убедитесь, что он автоматически возвращается в первоначальное положение. Перед работой проведите требуемые регулировки или ремонт.
- Тщательно проверяйте территорию, на которой будет осуществляться работа. Удалите посторонние предметы (камни, стекло, гвозди, провода, пружины и т. д.), которые могут попасть под триммерную леску или лезвие режущего ножа и быть отброшенными при работе изделия. Убедитесь, что в районе предполагаемой работы нет детей, посторонних лиц и животных. Убедитесь, что на расстоянии 15 м. от места предстоящих работ нет посторонних лиц и животных, т.к. они могут получить травмы в результате выбрасывания посторонних предметов из-под рабочего органа. Наблюдающие за процессом работы лица должны надевать защитные очки. Остановите двигатель при приближении к Вам посторонних лиц.

ОСНОВНЫЕ ПРАВИЛА ТЕХНИКИ БЕЗОПАСНОСТИ

При работе с бензиновыми триммерами.

Предупреждение:

Бензин очень горюч, а его пары взрывоопасны. Поэтому соблюдайте следующие меры предосторожности:

- Храните бензин только в специальных канистрах, предназначенных для хранения химически активных веществ.
- Не создавайте источников воспламенения над разлитым бензином. Не запускайте двигатель до полного испарения остатков бензина с его поверхности.
- Перед заправкой бензином остановите двигатель и дайте ему остыть. Никогда не открывайте крышку топливного бака и не доливайте бензин при работающем или горячем двигателе. Не работайте с изделием без установленной крышки топливного бака. Крышку топливного бака открывайте осторожно для выравнивания давления внутри и снаружи топливного бака.
- Залейте бензин в топливный бак в чистом, хорошо проветриваемом месте, на расстоянии источников искр и огня. После остановки двигателя медленно открутите крышку топливного бака. Не курите при работе с бензином. Перед запуском двигателя удалите остатки пролитого бензина ветошью.
- Перед запуском двигателя переместите изделие на расстояние не менее 9 м. от места заправки его бензином. Не курите, держитесь на расстоянии от источников искр и огня.

При работе

- Не запускайте двигатель внутри закрытых помещений. Выхлопные газы содержат угарный газ, который опасен для здоровья. Работайте только на открытом воздухе.
- Используйте защитные очки и наушники для защиты органов слуха при работе. При работе в пыльных условиях используйте защитную маску (респиратор). Рекомендуется работать в рубашке с длинными рукавами.
- Надевайте прочную обувь на резиновой подошве. Запрещается работать босиком и в открытой обуви. Рекомендуется использовать перчатки и длинные брюки.
- Запрещается использовать изделие без установленного защитного кожуха, при неправильной установке катушки с триммерной леской или режущего ножа, а также, если длина триммерной лески превышает рабочую длину, предусмотренную размерами защитного кожуха.

- Изделие оборудовано сцеплением. Поэтому, при работе двигателя на холостых оборотах катушка с триммерной леской или режущий нож (рабочий орган) не должны вращаться. Если рабочий орган вращается на холостых оборотах, обратитесь в уполномоченный сервисный центр.
- Перед запуском двигателя изделия убедитесь, что триммерная леска / режущий нож не контактируют с посторонними предметами.
- Отрегулируйте положение рукоятки управления для обеспечения максимального удобства при работе.
- Убедитесь, что при запуске двигателя катушка с триммерной леской или режущий нож не касаются обрабатываемой поверхности.
- Используйте изделие только в светлое время суток или при хорошем искусственном освещении.
- Во избежание случайных запусков двигателя будьте внимательны в момент вытягивания тросика стартера. Во время запуска двигателя пользователь и изделие должны находиться в устойчивом положении. Следуйте инструкциям, описанным в разделе «Запуск двигателя».
- Пользуйтесь только исправным изделием. Применяйте изделие только по его основному назначению.
- Не отступайте далеко от изделия. Всегда находитесь в устойчивом положении.
- При работе с изделием всегда крепко удерживайте его двумя руками. Всегда крепко удерживайте рукоятки управления двумя руками.
- Если изделие комплектуется плечевым ремнем, то при работе его необходимо использовать.
- Располагайте руки, лицо и ноги на расстоянии от движущихся частей изделия. Категорически запрещается прикасаться к катушке с триммерной леской или режущему ножу при работе изделия или пытаться их остановить.
- Запрещается прикосновение к двигателю или глушителю. Во время работы эти части нагреваются до высокой температуры. Эти части в процессе работы сильно нагреваются и остаются горячими некоторое время после остановки двигателя.
- Запрещается устанавливать обороты вращения вала двигателя, превышающие необходимые для скашивания травы, а также работать при больших оборотах вращения вала двигателя без нагрузки на рабочий орган. Не используйте высокие обороты двигателя, если не производите скашивание.
- Всегда останавливайте двигатель при перерывах в работе или при переходе с одного обрабатываемого участка на другой.

ОСНОВНЫЕ ПРАВИЛА ТЕХНИКИ БЕЗОПАСНОСТИ

- При ударах о посторонние предметы немедленно остановите двигатель и проверьте изделие на наличие повреждений. Последующий запуск двигателя проводите только после устранения всех повреждений. Не применяйте изделие с поврежденными или отсутствующими частями и комплектующими.
- Всегда останавливайте двигатель изделия перед обслуживанием, ремонтом, заменой катушки с триммерной леской или режущего ножа. Отсоедините высоковольтный провод от свечи зажигания.
- Используйте только оригинальные запасные части, рекомендованные фирмой-изготовителем. Оригинальные запасные части можно приобрести в уполномоченном сервисном центре.
- Использование неоригинальных запасных частей и принадлежностей может привести к серьезным травмам пользователя и повреждениям изделия. Несоблюдение данного требования может привести к получению пользователем серьезной травмы и повреждению изделия. В этом случае гарантийное обслуживание изделия не производится.
- Очищайте изделие сразу после работы. Остатки скошенной травы или другие предметы могут остаться между катушкой с триммерной леской или режущим ножом и защитным кожухом.
- Для уменьшения опасности пожара заменяйте неисправный глушитель. Очищайте поверхность двигателя и глушителя от остатков травы, следов смазки и углеродных отложений.
- Ремонт и техническое обслуживание должны производиться квалифицированными специалистами уполномоченного сервисного центра.
- Во время работы возможно возникновение отдачи при контакте режущего ножа с твердыми посторонними предметами. В этом случае может произойти потеря контроля над изделием. Возникновению отдачи способствует погнутый или тупой режущий нож. В труднодоступных для обзора местах возникновение такой ситуации более вероятно.
- При использовании режущего ножа толщина скашиваемой травы или мелкого кустарника не должна превышать 12,7 мм, в противном случае может ощущаться резкая отдача.
- Запрещается предпринимать попытки остановки вращающегося ножа.
- Существует опасность получения травм острой поверхностью ножа при его вращении. Будьте предельно внимательны до момента полной остановки ножа.
- Не используйте высокие обороты двигателя если не производите скашивание.
- При случайном ударе режущим ножом в процессе работы о посторонний предмет немедленно остановите двигатель и проверьте изделие на наличие повреждений. Последующий запуск двигателя проводите только после устранения всех повреждений. Категорически запрещается использовать изделие с согнутыми, тупыми или имеющими трещины режущими ножами. Замените погнутый, деформированный, треснувший или сломанный режущий нож на новый.
- Запрещается заточивать режущий нож. Заточка режущего ножа может привести к его изгибу и разбалансировке. Это может привести к серьезным травмам. Замените тупой режущий нож.
- При возникновении повышенной вибрации НЕМЕДЛЕННО остановите двигатель. Повышенный уровень вибрации является признаком неисправности изделия. Перед продолжением работы проверьте наличие и надежность затяжки болтов и гаек. При необходимости отремонтируйте изделие или замените его неисправные части.

Время работы

Выполняйте указания, приведенные в национальных/ коммунальных предписаниях относительно времени суток, в течение которого разрешается пользоваться машиной (при необходимости обратитесь за информацией в соответствующую организацию).

При работе с режущим ножом

- Перед использованием изделия с режущим ножом внимательно прочитайте требования данного раздела.
- Рукоятка управления всегда должна находиться между пользователем и рабочим органом.
- Категорически запрещается поднимать вращающийся режущий нож на высоту более 75 см от поверхности земли.

После работы

- Для очистки режущего ножа изделия от загрязнений используйте любые домашние чистящие средства. Для предотвращения появления ржавчины смажьте режущий нож машинным маслом.
- Храните режущий нож в месте недоступном для посторонних.

ОСНОВНЫЕ ПРАВИЛА ТЕХНИКИ БЕЗОПАСНОСТИ

Дополнительная информация

- Запрещается хранить изделие с бензином в топливном баке в закрытых помещениях, вблизи источников искр и огня.
- Перед хранением и транспортированием двигатель изделия должен полностью остыть. При перевозке надежно закрепите изделие.
- Храните изделие в сухом закрытом месте, недоступном для посторонних лиц и детей. Работайте только на открытом воздухе.
- Запрещается помещать изделие в воду или в другую жидкость. Рукоятки должны быть чистыми и сухими.
- Очищайте изделие после каждого использования (см. раздел «Очистка и хранение»).
- Утилизируйте бензин, масло и другие отходы в соответствии с установленными правилами.
- Сохраните данное Руководство в течение всего времени эксплуатации изделия. Обращайтесь к нему по мере необходимости. Используйте Руководство для обучения других пользователей. При смене владельца передайте Руководство вместе с изделием.

Сохраните данное Руководство в течение всего времени эксплуатации изделия.

ПРЕДУПРЕЖДАЮЩИЕ СИМВОЛЫ

На корпусе изделия крепятся наклейки с различными символами (пиктограммами), имеющими следующие значения: Прочитайте Руководство по эксплуатации и ознакомьтесь с информацией по правилам техники безопасности, сборке, работе, обслуживанию и ремонту.

Символ **Значение**



● ПРЕДУПРЕЖДАЮЩИЙ СИМВОЛ.

Будьте внимательны! Указывает на опасность и повышенное внимание. Может использоваться в сочетании с другими символами.



● ПРЕДУПРЕЖДЕНИЕ – ПРОЧИТАЙТЕ РУКОВОДСТВО ПО ЭКСПЛУАТАЦИИ

Прочитайте Руководство по эксплуатации и следуйте всем предупреждениям и мерам безопасности. Несоблюдение этих предписаний может привести к получению травм пользователем или окружающими лицами при работе с изделием. Прочитайте руководство по эксплуатации перед запуском и работой изделия.



● ЗАЩИТНЫЕ СРЕДСТВА ГЛАЗ И ОРГАНОВ СЛУХА

ПРЕДУПРЕЖДЕНИЕ: Выбрасываемые из-под рабочего органа посторонние предметы и шум работающего двигателя могут привести к травмам глаз и ухудшению слуха. Используйте защитные средства, соответствующие стандарту ANSI Z87.1-1989. При необходимости используйте средства для защиты головы.



● СРЕДСТВА ДЛЯ ЗАЩИТЫ ГОЛОВЫ

ПРЕДУПРЕЖДЕНИЕ: Возможно получение травм при падении посторонних предметов на голову. При работе используйте средство защиты головы.



● РАБОТАЙТЕ НА БЕЗОПАСНОМ УДАЛЕНИИ ОТ ПОСТОРОННИХ ЛИЦ

ПРЕДУПРЕЖДЕНИЕ: Посторонние лица, особенно дети, а также домашние животные, должны находиться на расстоянии не менее 15 м. от работающего изделия.

ОСНОВНЫЕ ПРАВИЛА ТЕХНИКИ БЕЗОПАСНОСТИ



- **НЕЭТИЛИРОВАННЫЙ БЕНЗИН**

Всегда используйте чистый, свежий, неэтилированный бензин.



- **МАСЛО**

Используйте масло, рекомендованное Руководством по эксплуатации.



- **ВОЗМОЖНОСТЬ НАНЕСЕНИЯ ТРАВМ ПОСТОРОННИМИ ПРЕДМЕТАМИ, ВЫБРАСЫВАЕМЫМИ ИЗ-ПОД РАБОЧЕГО ОРГАНА**

ПРЕДУПРЕЖДЕНИЕ: получения травм выбрасываемыми из-под рабочего органа твердыми предметами в результате контакта с вращающейся триммерной леской или режущим ножом. **ЗАПРЕЩАЕТСЯ** работать без установленного защитного кожуха.



- **ВЫКЛЮЧАТЕЛЬ ЗАЖИГАНИЯ**

Положение ON/START («Включено»)



- **ВЫКЛЮЧАТЕЛЬ ЗАЖИГАНИЯ**

Положение OFF/STOP («Выключено»)



- **ВНИМАНИЕ! ГОРЯЧАЯ ПОВЕРХНОСТЬ**

Во избежание получения ожогов не прислоняйтесь к глушителю, двигателю и редуктору во время работы. Вы можете получить ожог. Эти части остаются горячими некоторое время после окончания работы.



- **ОСТРЫЙ НОЖ!**

ПРЕДУПРЕЖДЕНИЕ: На защитном кожухе установлен острый нож ограничителя длины триммерной лески. Во избежание травм не дотрагивайтесь до ножа ограничителя длины триммерной лески.



- **ПОЛОЖЕНИЕ РЫЧАГА ВОЗДУШНОЙ ЗАСЛОНКИ КАРБЮРАТОРА:**

- 1 • Полностью закрыта.
- 2 • Частично закрыта.
- 3 • Полностью открыта.



- **МАКСИМАЛЬНЫЕ ОБОРОТЫ РАБОТЫ ДВИГАТЕЛЯ**

Запрещается использовать изделие при оборотах двигателя, превышающих максимально допустимые.



- **ЗАЩИТНЫЕ СРЕДСТВА ДЛЯ РУК И НОГ**

При работе используйте прочную обувь и защитные перчатки.



СБОРКА

Установка и регулировка рукоятки управления.

1. Расположите рукоятку управления между верхней и средней частями крепления (см. рис. 1).
2. Удерживая все три части крепления вместе, вставьте четыре (4) винта в отверстия верхней и средней частей крепления.

Примечание: Отверстия в верхней и нижней частях крепления будут совмещены только при правильной сборке изделия.

3. Расположите верхнее и среднее крепления, а также рукоятку управления, над штангой. Нижняя часть крепления расположена с нижней стороны штанги.
4. Удерживайте пальцами руки шестигранные гайки в пазах нижней части крепления. Наживите болты на гайки при помощи крестовой отвертки (в комплект поставки не входит). Для регулировки положения рукоятки управления не следует сильно затягивать винты крепления.
5. Удерживая изделие в рабочем положении (см. рис. 21), установите рукоятку управления в положение, обеспечивающее максимальное удобство при работе.
6. Затяните винты крепления рукоятки управления до момента ее надежной фиксации.

УСТАНОВКА И РЕГУЛИРОВКА ПЛЕЧЕВОГО РЕМНЯ

1. Пропустите конец ремня через центральную прорезь пряжки (см. рис. 2).
2. Вставьте конец ремня во вторую прорезь пряжки.
3. Зацепите крюком за хомут для крепления плечевого ремня (см. рис. 3), расположенный на штанге. Отрегулируйте длину ремня (рис. 4 и 5).

ИСПОЛЬЗОВАНИЕ СИСТЕМЫ EZ-LINK™

Примечание: Для удобства снятия и установки дополнительных насадок расположите изделие на ровной поверхности.

Отсоединение нижней штанги с рабочим органом или с дополнительной насадкой.

1. Ослабьте зажимную рукоятку (см. рис. 6), откручивая ее против часовой стрелки.
2. Нажмите фиксирующую кнопку (см. рис. 6) и удерживайте ее в этом состоянии.
3. Удерживая верхнюю штангу одной рукой, отсоедините нижнюю штангу с рабочим органом или с дополнительной насадкой (см. рис. 7).

Установка нижней штанги с рабочим органом или с дополнительной насадкой

1. Ослабьте зажимную рукоятку (см. рис. 6), откручивая ее против часовой стрелки.

2. Совместите нижнюю штангу с верхней штангой (рис. 7). При этом фиксирующая кнопка должна зафиксироваться (защелкнуться) в отверстии соединительной муфты.

Примечание: Для облегчения установки совместите фиксирующую кнопку с направляющей фиксирующей кнопки (см. рис. 6) соединительной муфты.

3. Затяните зажимную рукоятку, закручивая ее по часовой стрелке (см. рис. 8). Перед работой всегда проверяйте затяжку зажимной рукоятки соединительной муфты.

СНЯТИЕ И УСТАНОВКА ЗАЩИТНОГО КОЖУХА

При использовании изделия с режущим ножом защитный кожух необходимо снять.

Для снятия защитного кожуха используйте шлицевую отвертку. Открутите три (3) винта крепления защитного кожуха к суппорту (см. рис. 9). Сохраните снятые детали для дальнейшего использования.

Установите защитный кожух при использовании изделия с катушкой с триммерной леской.

Для установки защитного кожуха прикрепите его к суппорту с помощью трех (3) винтов. Надежно затяните винты, используя шлицевую отвертку (см. рис. 9).

СНЯТИЕ КАТУШКИ С ТРИММЕРНОЙ ЛЕСКОЙ И УСТАНОВКА РЕЖУЩЕГО НОЖА

Примечание: Для удобства снятия и установки режущего ножа или катушки с триммерной леской расположите изделие на ровной поверхности.

Снятие катушки с триммерной леской.

Примечание: Вначале установите режущий нож в защитный чехол.

1. Совместите отверстие в ступице вала с отверстием в чашке редуктора. Вставьте стопорный стержень в отверстие чашки редуктора (см. рис. 10).
2. Вставьте стопорный стержень в отверстие чашки редуктора (см. рис. 11).
3. Удерживая стопорный стержень, открутите катушку с триммерной леской, поворачивая ее по часовой стрелке (см. рис. 12). Сохраните катушку для дальнейшего использования.

Установка режущего ножа.

4. Снимите защитный кожух с изделия (см. раздел «Снятие и установка защитного кожуха»).
5. Установите режущий нож на ступицу вала (см. рис. 13).
6. Отцентрируйте режущий нож на ступице вала (см. рис. 13).

СБОРКА

7. Убедитесь, что режущий нож отцентрирован и ровно лежит на ступице вала.
 8. Совместите отверстие в ступице вала с отверстием в чашке редуктора (см. рис. 10).
 9. Установите фиксирующую шайбу плоской стороной к ступице вала и гайку на вал (см. рис. 13). Убедитесь в правильности установки режущего ножа.
 10. Удерживая фиксирующий стержень одной рукой, затяните гайку гаечным ключом, вращая его против часовой стрелки (см. рис. 14). – При использовании моментного ключа момент затяжки должен быть: 37–38 Нм. / 325–335 in-lb / 27–28 ft.-lb –
 - При отсутствии моментного ключа используйте разводной (гаечный) ключ $\frac{5}{8}$. Затягивайте гайку до тех пор, пока фиксирующая шайба плотно не прижмется к режущему ножу, а затем дополнительно дотяните гайку на $\frac{1}{4}$ – $\frac{1}{2}$ оборота против часовой стрелки (см. рис. 14).
 11. Извлеките фиксирующий стержень. Снимите защитный чехол с ножа.
 12. Извлеките режущий нож из защитного чехла.
2. Совместите отверстие в ступице вала с отверстием в чашке редуктора. Вставьте стопорный стержень в отверстие чашки редуктора (см. рис. 10).
 3. Вставьте стопорный стержень в отверстие чашки редуктора (см. рис. 11).
 4. Удерживая стопорный стержень одной рукой, открутите гайку крепления ножа, поворачивая ее по часовой стрелке, используя разводной (гаечный) ключ $\frac{5}{8}$ (см. рис. 15).
 5. Снимите гайку, шайбу и режущий нож. Сохраните режущий нож и гайку для дальнейшего использования. Храните режущий нож в месте недоступном для детей.

Установка катушки с триммерной леской.

6. Совместите отверстие в ступице вала с отверстием в чашке редуктора. Вставьте стопорный стержень в отверстие чашки редуктора (см. рис. 10). Установите фиксирующую шайбу на вал плоской стороной к ступице вала (см. рис. 12). Накрутите катушку с триммерной леской на вал, поворачивая ее против часовой стрелки. Затяните катушку усилием руки (рис. 14).

Примечание: Для правильной работы катушки с триммерной леской необходимо правильно установить на вал фиксирующую шайбу.

7. Извлеките стопорный стержень.
8. Установите защитный кожух. (см. раздел «Снятие и установка защитного кожуха»).

СНЯТИЕ РЕЖУЩЕГО НОЖА И УСТАНОВКА КАТУШКИ С ТРИММЕРНОЙ ЛЕСКОЙ

Снятие режущего ножа.

1. Установите режущий нож в защитный чехол.

Использование масла и бензина

Рекомендуемый тип масла

Предупреждение: Для удобства транспортирования изделие поставляется без масла в картере двигателя.

- Перед первым запуском изделия залейте в картер двигателя рекомендуемое масло.
- Перед каждым запуском двигателя всегда проверяйте уровень масла.
- Используйте только масло для 4-х тактных двигателей, соответствующее классификации вязкости по SAE 30 и требованиям API SF, SG, SH.

Добавление масла в картер двигателя

Примечание: в зависимости от исполнения изделия в комплект его поставки входит 90 мл смазочного масла для первой заливки (рис. 16).

- Расположите изделие в вертикальном положении.
- Открутите сливную пробку (6) (Рис. 17).
- Залейте примерно 90 мл масла.

Примечание: никогда не заливайте масло в топливный бак и не смешивайте масло с бензином.

- Закрутите сливную пробку.

Бензин

Предупреждение: В определенных условиях бензин является чрезвычайно горючим и взрывоопасным веществом.

- Заправку изделия бензином производите только в хорошо проветриваемых помещениях и при выключенном двигателе. Не курите при заправке бензином, держите все источники огня вдали от топливного бака или емкости с бензином.
- Не переполняйте топливный бак бензином (бензин не должен быть виден во впускном патрубке). После заполнения топливного бака убедитесь, что крышка топливного бака закрыта и надежно закручена.
- Во время заполнения топливного бака не проливайте бензин. Пролитый бензин или его пары могут воспламениться. Если бензин был

пролит, протрите насухо поверхность перед запуском двигателя.

- Принимайте меры для предотвращения продолжительного воздействия паров на кожу тела или от вдыхания.

Всегда используйте чистый, свежий, неэтилированный бензин (хранившееся не более 60 дней).

Заправка бензином

см. рис. 18

- Открутите крышку топливного бака.
- Залейте чистый, свежий бензин в топливный бак. Не переполняйте!!!
- Плотнo закрутите крышку на горловине топливного бака.
- Переместите изделие от места заправки или канистры с бензином примерно на 10 м перед запуском двигателя.

РАБОТА

Запуск двигателя

Опасность: Запуск двигателя изделия производите только на открытом воздухе. Расположите изделие на ровной поверхности. См. Рис. 22.

1. Проверьте уровень масла и, при необходимости, долейте.
2. Залейте в топливный бак бензин.
3. Переведите выключатель зажигания в положение START (I) «Включено» (см. рис. 19).
4. Десять раз нажмите на кнопку ручной подкачки топлива, при этом сквозь резиновый колпачок кнопки ручной подкачки топлива должна просматриваться подкачиваемая топливная смесь (см. рис. 20). Если бензин не заполнил колпачок надавите на кнопку ручной подкачки топлива еще несколько раз
5. Переведите рычаг управления воздушной заслонкой в положение «1» («Частично закрыта») (см. рис. 20).
6. Установите изделие в горизонтальное положение, нажмите на фиксатор рычага и рычаг управления дроссельной заслонкой. Удерживайте в нажатом состоянии рычаг управления дроссельной заслонкой. Потяните ручку троса стартера **спокойными, равномерными движениями** 5 раз.
7. Переведите рычаг управления воздушной заслонкой в положение «2» («Частично закрыта») (см. рис. 20).
8. Резко потяните шнур стартера от 1 до 4 раз для окончательного запуска двигателя (рис. 21).

Примечание (для моделей с системой AST):

Двигатель оснащен системой Advanced Starting Technology, которая значительно снижает усилия для запуска двигателя. Вы должны потянуть шнур стартера до момента запуска двигателя.

При этом нет необходимости резко дергать за рукоятку троса стартера, при вытягивании нет сильного сопротивления ходу.

Обратите внимание, что запуска стартера на двигателях с системой AST отличается от запуска на моделях, не оснащенных системой AST.

9. Для прогрева двигателя удерживайте нажатым рычаг управления дроссельной заслонкой в течение 15–30 сек..

Примечание: Для прогрева двигателя и достижения максимальной скорости вращения может потребоваться больше времени при низких температурах окружающей среды.

10. После прогрева двигателя переведите рычаг управления воздушной заслонкой в положение «3» («Полностью открыта») (см. рис. 20). Изделие готово к использованию.

Если... двигатель не запускается, то повторите процедуру запуска, начиная с пункта 4–9.

Если... При запуске прогретого двигателя нет необходимости закрывать воздушную заслонку. Переведите выключатель в положение «**включено**» [I] и рычаг управления воздушной заслонкой в положение 2.

Если... карбюратор двигателя переполнен бензином после попыток запуска, установите рычаг управления воздушной заслонкой в положение 3 («Полностью открыта»). Нажмите на рычаг управления дроссельной заслонкой и потяните за рукоятку тросика стартера. Двигатель должен запуститься после трех (3) – восьми (8) попыток вытягиваний троса стартера.

Остановка двигателя

1. Отпустите рычаг управления дроссельной заслонкой. Двигатель должен немного остыть, работая на холостых оборотах.
2. Переведите выключатель зажигания в положение STOP (0) «Выключено» (см. рис. 19).

Работа с изделием

При работе с изделием займите устойчивое положение (см. рис. 22). При работе рекомендуется:

- Используйте защитные очки и соответствующую одежду.
- Отрегулируйте длину плечевого ремня.

РАБОТА

- Отрегулируйте положение рукоятки управления для обеспечения максимального удобства при работе.
- Располагайте изделие ниже уровня талии.
- Располагайте катушку с триммерной леской или режущий нож параллельно поверхности земли.

Регулировка длины триммерной лески

В состав катушки с триммерной леской входит головка, которая позволяет выпускать триммерную леску без остановки двигателя. Для этого достаточно слегка ударить головкой по поверхности земли (см. рис. 23) при работе изделия на высоких оборотах.

Примечание: Всегда следите за выпущенной длиной триммерной лески. При уменьшении длины триммерной лески процесс скашивания травы становится более трудоемким.

После каждого удара головки по поверхности земли длина триммерной лески увеличивается приблизительно на 25,4 мм. Установленный на защитном кожухе нож ограничителя длины триммерной лески обеспечивает максимально допустимую длину триммерной лески. Для повышения эффективности работы следует слегка ударить головкой по поверхности земли. При попытках проделать эту операцию в высокой или густой траве, двигатель изделия будет значительно снижать обороты и перегружаться. Всегда обеспечивайте выпуск триммерной лески на максимально допустимую длину. При уменьшении длины триммерной лески процесс скашивания травы становится более трудоемким.

Примечание: При работе запрещается опираться головкой на поверхность земли.

Некоторые причины ломки лески:

- Запутывание лески в посторонних предметах.
- В результате «усталости» лески.
- При скашивании толстой травы или мелкого кустарника.
- В результате контакта триммерной лески с твердыми объектами (стены, заборы).

МЕРЫ ПО ПОВЫШЕНИЮ ЭФФЕКТИВНОСТИ РАБОТЫ

- Держите изделие таким образом, чтобы триммерная леска или режущий нож находились параллельно поверхности земли.
- Не перегружайте двигатель изделия. Косите кончиками триммерной лески, особенно вдоль стен домов. Кошение всей длиной лески уменьшает эффективность работы и может привести к перегрузке двигателя.

- Для предупреждения преждевременного износа триммерной лески и дополнительной нагрузки на двигатель, скашивание травы высотой более 20 см следует производить в несколько заходов, сверху вниз.
- Для повышения эффективности работы скашивайте траву в сторону вращения катушки с триммерной леской, справа налево. Скошенная трава при этом отбрасывается в сторону от пользователя.
- Работайте с изделием аккуратно и без резких движений, используя движения вперед – назад или из стороны в сторону. Скашивание коротких участков с травой увеличит эффективность работы.
- Рекомендуется скашивать сухую траву.

Расход триммерной лески зависит:

- От соблюдения рекомендаций по правильной работе с изделием;
- От типа скашиваемой травы.
- От типа местности, где происходит скашивание. Например, расход лески будет больше при скашивании травы вокруг фундаментов домов по сравнению со скашиванием вокруг деревьев.

ДЕКОРАТИВНОЕ СКАШИВАНИЕ ТРАВЫ

Декоративное скашивание выполняется путем удаления всей растительности вокруг деревьев, около столбов, заборов и т.д.

Для этого расположите катушку с триммерной леской под углом около 30 градусов по отношению к земле (см. рис. 24).

ИСПОЛЬЗОВАНИЕ РЕЖУЩЕГО НОЖА

Перед началом работы займите устойчивое положение (см. рис. 22). Руководствуйтесь разделом «Работа с изделием».

Советы по скашиванию травы при работе с режущим ножом.

Для обеспечения эффективности работы:

- Займите устойчивое положение.
- Полностью выжмите рычаг управления дроссельной заслонкой перед началом скашивания. Наибольший эффект будет достигаться при работе на максимальных оборотах двигателя. При этом уменьшается вероятность поломки изделия в результате контакта режущего ножа с посторонними предметами.
- При скашивании поворачивайтесь из стороны в сторону.
- При временной остановке всегда отпускайте рычаг регулировки дроссельной заслонкой.

РАБОТА

- Для повышения эффективности работы скашивайте траву в сторону вращения режущего ножа справа налево.
- После поворота изделия обратно немного передвиньтесь вперед.
- Режущий нож имеет двухстороннюю режущую кромку. Если режущий нож затупился при работе, то его можно перевернуть.

Для уменьшения вероятности намотки посторонних предметов на режущий нож:

- При работе полностью выжимайте рычаг управления дроссельной заслонкой.
- Поворачивайте изделие справа налево (см. рис. 25).
- Избегайте попадания срезанной травы под режущий нож при движении изделия в обратную сторону.

ТЕХНИЧЕСКОЕ ОБСЛУЖИВАНИЕ И РЕМОНТ

Внимание: Перед проведением любых работ с изделием:

- Выключите двигатель,
- Дождитесь остановки всех вращающихся частей и полного охлаждения двигателя,
- Отсоедините высоковольтный провод свечи зажигания во избежание случайного запуска двигателя.

Ремонт и техническое обслуживание должны производиться квалифицированными специалистами уполномоченного сервисного центра.

По окончании сезона производите диагностику и обслуживание в уполномоченном сервисном центре.

Периодичность обслуживания

| Периодичность обслуживания | Перед запуском двигателя | После первых 10 часов работы | Каждые 10 часов работы | Каждые 25 часов работы |
|--|--------------------------|------------------------------|------------------------|------------------------|
| Проверить наличие бензина и уровень масла | x | | | |
| Заменить масло | | x | | x |
| Очистить масляный/воздушный фильтр | | | x | |
| Очистить искрогаситель | | | | x |
| Проверить/установить клапанный зазор ¹⁾ | | x | | x |
| Проверить свечу зажигания/высоковольтный провод | | | | x |

¹⁾ Проводить данную работу в уполномоченном сервисном центре.

Установка триммерной лески

Данный раздел описывает два способа установки триммерной лески: Split-Line™ и обычный.

Используйте триммерную леску диаметром 2,41 мм. Использование триммерной лески большего диаметра может привести к перегреву и выходу из строя двигателя.

Триммерная леска может быть заменена двумя различными способами:

- намоткой триммерной лески на шпульку;
- установкой новой шпульки с предварительно намотанной на нее триммерной леской.

Намотка триммерной лески на шпульку.

1. Удерживая корпус катушки одной рукой, отверните головку катушки, путем вращения ее по часовой стрелке (рис. 26). Осмотрите болт внутри нажимной головки катушки для того, чтобы убедиться в его свободном перемещении. Замените головку катушки, если она повреждена.
2. Извлеките шпульку из корпуса катушки. (см. рис. 26).
3. Отсоедините пружину от шпульки (см. рис. 26).
4. Используйте чистую ветошь для очистки шпульки, пружины, вала и внутренней поверхности в корпусе катушки (рис. 27).
5. Проверьте степень износа фиксирующих зубцов на шпульке и в корпусе катушки (см. рис. 28). При необходимости удалите заусенцы или замените корпус катушки и/или шпульку.

Примечание: Метод установки триммерной лески Split-Line™ применим только к шпулькам с овальными отверстиями. Простой метод установки триммерной лески применим ко всем остальным типам шпулек. Для определения типа шпульки, установленной на вашем изделии, см. рис. 29.

Примечание: Всегда используйте триммерную леску требуемой длины. Если триммерная леска превышает допустимую длину, то могут возникнуть затруднения с ее выпуском.

ТЕХНИЧЕСКОЕ ОБСЛУЖИВАНИЕ И РЕМОНТ

Простой метод установки триммерной лески.
Про метод установки триммерной лески Split-Line™ Вы сможете прочесть под пунктом 8

6. Возьмите около 7,3 м. новой триммерной лески. Сложите ее пополам и пропустите оба конца в отверстия шпульки (см. рис. 30). Потяните за триммерную леску таким образом, чтобы получившаяся петля была по возможности меньше.
7. Намотайте триммерную леску плотными слоями на шпульку (см. рис. 31). Наматывание лески необходимо производить в направлении стрелки, указанном на шпулке. Намотайте триммерную леску в направлении стрелки, указанной на шпулке. При этом указательный палец поместите между двумя кусками триммерной лески, чтобы исключить их перехлест. Следите за тем, чтобы не было перехлеста концов триммерной лески. Переходите к пункту 11.

Установка Split-Line™

8. Возьмите около 3,65 м. новой триммерной лески. Пропустите один конец триммерной лески через одно из двух отверстий в шпулке (см. рис. 32). Оставьте снаружи 10 см триммерной лески.
9. Вставьте конец триммерной лески в открытое отверстие шпульки и потяните за триммерную леску таким образом, чтобы получившаяся петля была по возможности меньше (рис. 32).
10. Перед намоткой на шпульку разделите триммерную леску примерно на 15 см.
11. Намотайте триммерную леску в направлении стрелки, указанной на шпулке.

Примечание: Наматывание триммерной лески в неправильном направлении приведет к тому, что выпуск триммерной лески в процессе работы будет затруднен.

12. Вставьте концы триммерной лески в два удерживающих паза шпульки и поместите шпульку с пружиной в корпус катушки (рис. 33).
13. Вставьте концы триммерной лески в два отверстия в корпусе катушки и поместите шпульку с пружиной в корпус катушки (см. рис. 26). Соедините вместе шпульку и корпус катушки. Удерживая шпульку и корпус катушки, потяните поочередно за концы триммерной лески для освобождения их из удерживающих пазов шпульки.

Примечание: Перед сборкой катушки с триммерной леской установите пружину на шпульку катушки.

14. Удерживая корпус катушки одной рукой, установите головку катушки и закрутите ее против часовой стрелки. Надежно затяните.

Установка шпульки с предварительно намотанной на нее триммерной леской

1. Удерживая корпус катушки одной рукой, отверните головку катушки, вращая ее против часовой стрелки (см. рис. 26). Осмотрите болт внутри нажимной головки катушки для того, чтобы убедиться в его свободном перемещении. Замените головку катушки, если она повреждена.
 2. Извлеките старую шпульку из корпуса катушки (см. рис. 26).
 3. Отсоедините пружину от шпульки катушки (см. рис. 26).
 4. Используйте чистую ветошь для очистки шпульки, пружины, вала и внутренней поверхности в корпусе катушки с триммерной леской.
 5. Установите пружину на новую шпульку катушки.
- Примечание:** Перед сборкой катушки с триммерной леской установите пружину на шпульку катушки.
6. Вставьте концы триммерной лески в два удерживающих паза шпульки (см. рис. 34).
 7. Поместите шпульку с намотанной триммерной леской в катушку (рис. 34). Затем нажмите, чтобы соединить их друг с другом. Удерживая корпус катушки и шпульку вместе одной рукой, поочередно потяните за концы триммерной лески для освобождения их из удерживающих пазов шпульки.
 8. Удерживая шпульку катушки, установите головку катушки и закрутите ее против часовой стрелки.

Проверка уровня масла

Предупреждение: Перед использованием изделия всегда проверяйте уровень масла. Запрещается использование изделия с недостаточным количеством масла в картере двигателя (рис. 36).

1. Расположите изделие на ровной поверхности таким образом, чтобы рабочий орган не соприкасался с поверхностью (рис. 35).
2. Протрите корпус двигателя вокруг сливной пробки.
3. Открутите сливную пробку.
4. Проверка уровня масла. Уровень масла должен находиться на уровне верхней части резьбы маслосливной горловины (рис. 36).
5. При недостаточном количестве масла долейте его до требуемого уровня.
6. Закрутите сливную пробку.

Примечание: Не заливайте чрезмерное количество масла. Убедитесь, что O-образная прокладка (рис. 17) правильно расположена на сливной пробке.

ТЕХНИЧЕСКОЕ ОБСЛУЖИВАНИЕ И РЕМОНТ

Замена масла

Предупреждение: Производите обслуживание в соответствии с таблицей периодичности обслуживания. Несоблюдение интервалов обслуживания может привести к серьезным повреждениям двигателя. Используйте защитные перчатки.

Примечание: во время замены масла двигатель должен быть теплым (**не горячим**).

1. Открутите сливную пробку.
2. Слейте все масло через маслосливную горловину в специально предназначенный для этого контейнер, расположив изделие вертикально (рис. 37).

Примечание: Утилизируйте масло в соответствии с установленными правилами.

3. Протрите остатки масла и грязь на корпусе двигателя.
4. Залейте в двигатель примерно 90 мл масла для 4-х тактных двигателей класса вязкости SAE 30, соответствующего требованиям классификации API SF, SG, SH.
5. Закрутите сливную пробку.

ОБСЛУЖИВАНИЕ ВОЗДУШНОГО ФИЛЬТРА

Предупреждение: Производите обслуживание в соответствии с таблицей периодичности обслуживания. Несоблюдение интервалов обслуживания может привести к серьезным повреждениям двигателя.

1. Откройте крышку воздушного фильтра. Нажмите на защелку (4) и переместите крышку (2) вверх (рис. 38).
2. Извлеките воздушный фильтр (3) (рис. 38).
3. Промойте воздушный фильтр в воде с моющим средством. Прополощите и высушите воздушный фильтр (рис. 39).
4. Пропитайте фильтр небольшим количеством чистого моторного масла SAE30 (рис. 40).
5. Выжмите воздушный фильтр для удаления излишков масла (рис. 41).
6. Установка фильтра.

Примечание: На изделие, работавшее без воздушного фильтра, гарантийное обслуживание не распространяется.

7. Закройте крышку воздушного фильтра, убедитесь в ее надежной фиксации (рис. 42).

Регулировка карбюратора

Скорость холостого хода может быть отрегулирована при помощи винта (рис. 43). Регулировка карбюратора должна проводиться только в уполномоченном сервисном центре.

Проверка/замена свечи зажигания

Предупреждение: Производите обслуживание свечи зажигания в соответствии с таблицей периодичности обслуживания. Для замены используйте только оригинальные свечи зажигания.

1. Остановите двигатель и убедитесь в том, что он остыл.
2. Отсоедините высоковольтный провод от свечи зажигания.
3. Удалите грязь с поверхности двигателя возле свечи зажигания.
4. Открутите свечу зажигания при помощи свечного ключа (опция).
5. Проверьте (при необходимости, установите) воздушный зазор между электродами – **0,6 мм** (Рис. 44).

Примечание: Замените поврежденную, покрытую нагаром или грязную свечу зажигания

6. Установите на место и затяните свечу зажигания с моментом 12,3–13,5 Нм. Не затягивайте свечу зажигания большим моментом, чем рекомендуется.

Обслуживание искрогасителя

1. Ослабьте винты (8), расположенные на крышке двигателя, и снимите крышку (рис. 46).
2. Выкрутите винт (6 и 7) (рис. 45).
3. Снимите крышку искрогасителя и извлеките искрогаситель (5) (рис. 45).
4. Очистите искрогаситель (4) при помощи проволочной щетки или замените его (рис. 45).
5. Установите искрогаситель, крышку искрогасителя и крышку двигателя.

ОЧИСТКА

Для очистки поверхности изделия используйте небольшую щетку. Не применяйте сильнодействующие растворы и растворители для очистки пластмассовых деталей изделия. Они могут быть повреждены моющими средствами, которые содержат ароматические масла или растворители, включая керосин. Остатки влаги удалите мягкой ветошью.

ХРАНЕНИЕ

- Не храните изделие с бензином в топливном баке, чтобы исключить произвольное возгорание бензиновых паров.
- Перед помещением изделия на хранение дайте двигателю остыть.

ТЕХНИЧЕСКОЕ ОБСЛУЖИВАНИЕ И РЕМОНТ

- Храните изделие в сухом, закрытом месте, чтобы исключить его использование и повреждение посторонними лицами, особенно детьми. Располагайте изделие в недоступном для детей месте.

ДЛИТЕЛЬНОЕ ХРАНЕНИЕ

Если изделие не будет использоваться длительное время, проведите следующие подготовительные операции:

1. Слейте бензин из топливного бака в канистру, предназначенную для хранения горючих веществ. Не использовать бензин, который хранился более 60 дней.
2. Запустите двигатель до полной выработки бензина. Это гарантирует удаление остатков бензина из карбюратора.
3. Убедитесь, что двигатель остыл. Выверните свечу зажигания и залейте в цилиндр примерно 15 мл любого высококачественного моторного масла или масла для 4-х тактных двигателей. Медленно потяните тросик стартера, чтобы масло распределилось внутри двигателя. Вверните свечу зажигания на место.

Примечание: После длительного хранения перед запуском двигателя изделия выверните свечу зажигания и слейте масло из цилиндра.

4. Замените масло. Утилизируйте масло или другие отходы в соответствии с установленными правилами.
5. Тщательно очистите всю поверхность изделия и осмотрите его, обращая внимание на наличие повреждений основных частей. В конце каждого сезона рекомендуется проводить техническое обслуживание изделия в уполномоченном сервисном центре. После проведения технического обслуживания изделие готово к длительному хранению.
6. Храните изделие в сухом, закрытом месте, чтобы исключить его использование и повреждение посторонними лицами, особенно детьми. Располагайте изделие в недоступном для детей месте.

ВОЗМОЖНЫЕ НЕИСПРАВНОСТИ И СПОСОБЫ ИХ УСТРАНЕНИЯ

Двигатель не запускается

Причина

Выключатель зажигания находится в положении «Выключено».

Пустой топливный бак.

Кнопка ручной подкачки топлива была нажата не полностью.

Карбюратор переливает топливную смесь.

Старый бензин.

Неисправна свеча зажигания.

Способы устранения

Переведите выключатель в положение «Включено».

Залейте чистый, свежий бензин в топливный бак.

Медленно и полностью нажмите на кнопку 10 раз.

Нажмите на рычаг управления дроссельной заслонкой и потяните за рукоятку троса стартера.

Залейте в топливный бак свежий бензин.

Замените или очистите свечу зажигания.

Двигатель работает неустойчиво на холостом ходу

Причина

Грязный воздушный фильтр.

Старый бензин.

Неправильная настройка карбюратора.

Способы устранения

Очистите или замените воздушный фильтр.

Залейте в топливный бак свежий бензин.

Обратитесь в уполномоченный сервисный центр для регулировки карбюратора.

Двигатель не набирает обороты

Причина

Старый бензин.

Неправильная настройка карбюратора.

Способы устранения

Залейте в топливный бак свежий бензин.

Обратитесь в уполномоченный сервисный центр для регулировки карбюратора.

Двигатель не развивает необходимую мощность или глохнет

Причина

Наличие травы между валом и рабочим органом.

Грязный воздушный фильтр.

Старый бензин.

Неправильная настройка карбюратора.

Способы устранения

Остановите двигатель и освободите от травы рабочий орган.

Очистите или замените воздушный фильтр.

Залейте в топливный бак свежий бензин.

Обратитесь в уполномоченный сервисный центр для регулировки карбюратора.

Катушка с триммерной леской не подает леску

Причина

Наличие травы между валом и рабочим органом.

В катушке отсутствует триммерная леска.

Запуталась триммерная леска на шпулке.

Катушка с триммерной леской загрязнилась.

Триммерная леска слиплась от нагрева в процессе работы.

Триммерная леска перекручена в процессе намотки.

Из катушки триммерная леска выпускается не достаточно.

Способы устранения

Остановите двигатель и освободите от травы рабочий орган.

Заправьте новую триммерную леску.

Распутайте триммерную леску или замените шпулку.

Очистите шпулку и корпус катушки.

Извлеките катушку и удалите слипшуюся часть триммерной лески.

Извлеките катушку, перемотайте триммерную леску.

Нажмите на нажимную головку и вытяните 10 см. лески из катушки.

За дополнительной информацией обращайтесь в уполномоченные сервисные центры в вашем регионе.

В Руководстве использована самая свежая на момент печати информация, иллюстрации и технические характеристики. Фирма-производитель оставляет за собой право вносить любые изменения без предварительного уведомления.

Наименование характеристики

Двигатель

| | |
|--|--|
| Двигатель | 4-х тактный, бензиновый с воздушным охлаждением. |
| Объем..... | 29 см ³ |
| Рабочая скорость вращения | 6800 мин ⁻¹ |
| Скорость вращения двигателя на холостых оборотах. | 2800–3600 мин. ⁻¹ |
| Зажигание | Электрическое |
| Выключатель зажигания | Кулисный переключатель |
| Масло..... | SAE 30 (90 мл) |
| Топливо | Неэтилированный бензин |
| Емкость топливного бака | 414 мл |
| Карбюратор | Диафрагменного типа |
| Дроссельное регулирование | Кнопочный переключатель |
| Стартер | Система |

Рабочий орган и гибкий вал

| | |
|---------------------------------------|---|
| Штанга | Стальная (EZ-Link™) |
| Масса (без топливной смеси) | 6,5 кг |
| Рабочий орган | 4-х лучевой режущий нож/ катушка с триммерной леской с 2-мя режущими концами. |
| Диаметр триммерной лески, | 2,41 мм |
| Диаметр скашиваемой поверхности | 45,7 см |

Возможно применение дополнительных приспособлений

Гарантийные обязательства

В любой из стран действуют гарантийные обязательства, изданные представительством нашей фирмы в этой стране или фирмой-импортером нашей продукции. В течение гарантийного срока все неисправные узлы и детали будут заменяться при условии соблюдения всех требований Руководства по экс -плуатации, и отсутствию повреждений, связанных с неправильной эксплуатацией триммера. По вопросам гарантийного обслуживания обращайтесь в технический центр.