

Уважаемый пользователь!

Выражаем Вам признательность за выбор и приобретение изделия, отличающегося высокой надежностью и эффективностью в работе. Мы уверены, что наше изделие будет надежно служить Вам в течение многих лет.

Пожалуйста, обратите Ваше внимание на то, что эффективная и безопасная работа, также надлежащее техническое обслуживание возможно только после внимательного изучения Вами данного руководства пользователя.

При покупке рекомендуем Вам проверить комплектность поставки и отсутствие возможных повреждений, возникших при транспортировке или хранении на складе продавца. При этом изображенные, описанные или рекомендованные в данном руководстве принадлежности не в обязательном порядке могут входить в комплект поставки.

Проверьте также наличие гарантийного талона, дающего право на бесплатное устранение заводских дефектов в период гарантийного срока. На талоне должна присутствовать дата продажи, штамп магазина и разборчивая подпись продавца.

СОДЕРЖАНИЕ

1. Основные характеристики	3
1.1. Технические характеристики	3
1.2. Комплект поставки	3
1.3. Область применения	3
2. Описание условных обозначений	4
3. Устройство и составные части	5
4. Эксплуатация	6
4.1. Распаковка	6
4.2. Сборка	6
4.3. Заправка редуктора смазкой	7
4.4. Включение и выключение	8
4.5. Работа с культиватором	9
5. Периодическое обслуживание	11
6. Поиск и устранение неисправностей	12
7. Гарантийный талон и условия	13

Перед началом работы внимательно прочтите инструкцию по безопасности и эксплуатации!

КУЛЬТИВАТОР ЭЛЕКТРИЧЕСКИЙ PRORAB ET 1404 / ET 1406

- Внимательно прочитайте данную инструкцию и следуйте ее указаниям. Используйте данную инструкцию для ознакомления с электрическим культиватором (далее в тексте могут быть использованы технические названия – культиватор, машина, изделие, инструмент), его правильным использованием и требованиями безопасности.
- Храните данную инструкцию в надежном месте.

1. ОСНОВНЫЕ ПАРАМЕТРЫ

1.1. Технические характеристики

Наименование параметра	PRORAB ET 1404	PRORAB ET 1406
Двигатель, тип.	Электрический, однофазный	
Мощность, Вт	1400	
Напряжение тока сети питания, В	~ 220	
Частота тока сети питания, Гц	50	
Ширина обрабатываемой полосы, мм.	360	400
Глубина обработки почвы, мм	200	200
Количество фрез	4	6
Частота вращения на х.х, об/мин	230	
Количество скоростей	1 вперед	
Уровень звукового давления (L _{pa}), dB(A)	71 dB(A) / K=3 dB(A)	
Уровень звуковой мощности (L _{pw}), dB(A)	96 dB(A)	
Уровень вибрации, м/с ²	0,895	
Температурный режим эксплуатации, °С.	0 + 40	
Вес нетто / брутто, кг	12,5 / 14,3	13,5 / 15
Габариты упаковки, см.	33x36x94	33x40x94

Технические характеристики и комплект поставки могут быть изменены производителем без предварительного уведомления.

1.2. Комплект поставки

1. Культиватор электрический – 1 шт.
2. Верхняя часть рукоятки – 1 шт.
3. Средняя часть рукоятки – 2 шт.
4. Нижняя часть рукоятки – 2 шт.
5. Комплект крепежей (винт/ шайба/ гайка) – 1 шт.
6. Фреза в сборе:
 - Модель PRORAB ET 1404 – 4 шт.
 - Модель PRORAB ET 1406 – 6 шт.
7. Инструкция по эксплуатации – 1 шт.
8. Инструкция по безопасности – 1 шт.
9. Упаковка – 1 шт.

1.3. Область применения







- Электрический культиватор применяется для обработки и рыхления почвы в садах и на приусадебных участках. Культиватор может рыхлить, разравнивать и культивировать почву, делать борозды и производить межрядную обработку борозд.
- Место применения - открытые земельные участки: огороды, садовые участки, газоны.
- Режим работы: повторно-кратковременный; эксплуатация под контролем оператора.

- Данный культиватор предназначен для использования только в бытовых целях. Бытовой тип инструмента подразумевает использование его для бытовых нужд не более 20 (двадцати) часов в неделю, при этом каждые 15-20 минут непрерывной работы рекомендуется совершать перерыв 3-5 минут для отдыха, очистки и охлаждения инструмента.
- Культиватор соответствует требованиям нормативных документов: «Технического Регламента о безопасности машин и оборудования» (Постановление Правительства РФ от 15.09.2009 №753 с изменениями, утвержденными постановлением Правительства РФ от 24.03.2011 № 205).
- Внимание! В связи с постоянным техническим совершенствованием конструкции инструмента, возможны некоторые отличия, между приобретенным Вами изделием и сведениями, приведенными в инструкции по эксплуатации, не влияющие на его основные технические параметры и правила эксплуатации.

⚠ Внимание! *Культиватор не предназначен для профессионального использования!*

2. ОПИСАНИЕ УСЛОВНЫХ ОБОЗНАЧЕНИЙ

	<i>Внимательно прочитайте правила безопасности и эксплуатации. Следуйте изложенным в них указаниям. Не соблюдение приведенных ниже правил может привести к серьезным травмам!</i>
	<i>Внимание! Важная информация! Данное условие обязательно для выполнения!</i>
	<i>Остерегайтесь поражения электрическим током!</i>
	<i>При повреждении или разрыве сетевого шнура немедленно выньте его вилку из штепсельной розетки!</i>
	<i>Инструмент имеет двойную изоляцию. Это означает, что все внешние металлические части электрически изолированы от токоведущих частей. Это выполнено за счет размещения дополнительной изоляции между электрическими и механическими частями.</i>
	<i>Не изменяйте конструкцию инструмента! Ремонт изделия производите только в сервисном центре.</i>
	<i>Оберегайте части вашего тела, в первую очередь пальцы, от возможных контактов с движущимися частями инструмента.</i>
	<i>Опасность повреждений рук режущей фрезой. Не прикасайтесь голыми руками к почвофрезе культиватора!</i>
	<i>Сохраняйте безопасное расстояние от фрез культиватора до ног. Будьте особенно внимательны при движении обратным ходом!</i>
	<i>Обязательно используйте защитную экипировку во время работы! Обязательно пользуйтесь средствами защиты лица и органов зрения (защитные очки, маски). Защитный шлем или каска для головы предохраняют голову от травм.</i>

	<p>Пользуйтесь средствами защиты слуха! Несмотря на то, что среднее значение шумов инструмента не представляет угрозы для здоровья людей, при продолжительной работе рекомендуется пользоваться средствами защиты органов слуха (наушники, беруши и т.п.).</p>
	<p>На работах с использованием культиватора, следует носить защитную обувь с высокими голенищами, нескользящей подошвой и прочным носком. Такая обувь защищает от травм, а также обеспечивает устойчивое положение работника.</p>
	<p>Защитные рукавицы относятся к обязательной оснастке пользователя. Их следует постоянно надевать во время работы.</p>
	<p>Будьте аккуратны! Возможен риск отброса посторонних предметов в окружающих людей.</p>
	<p>Посторонние лица должны находиться на безопасном расстоянии от культиватора.</p>
	<p>Не используйте культиватор во время дождя. Остерегайтесь попадания воды внутрь изделия!</p>

3. УСТРОЙСТВО И СОСТАВНЫЕ ЧАСТИ

1. Рычаг пусковой
2. Кнопка-блокиратор пуска
3. Рукоятка управления
4. Шнур сетевой
5. Держатель удлинителя
6. Средняя часть рукоятки
7. Кожух электродвигателя
8. Крыло защитное
9. Фреза
10. Колесо

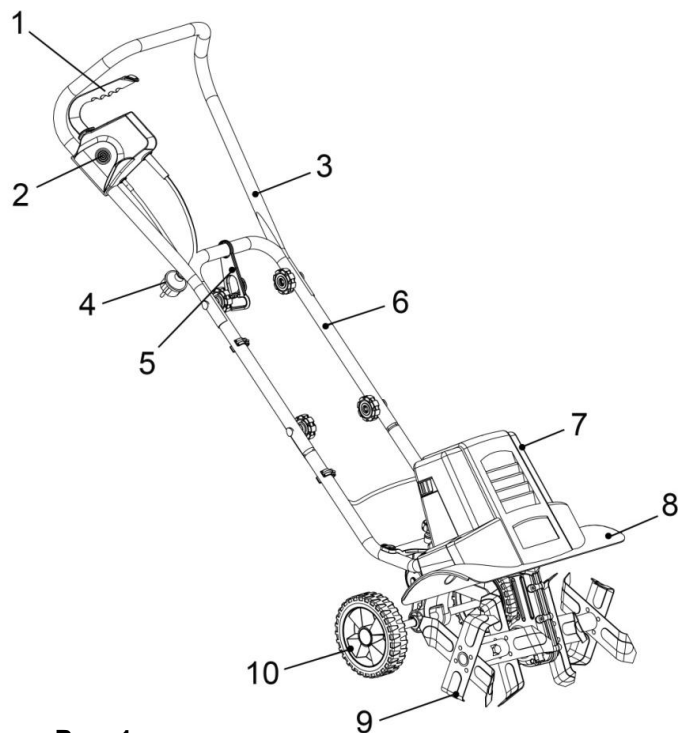


Рис. 1

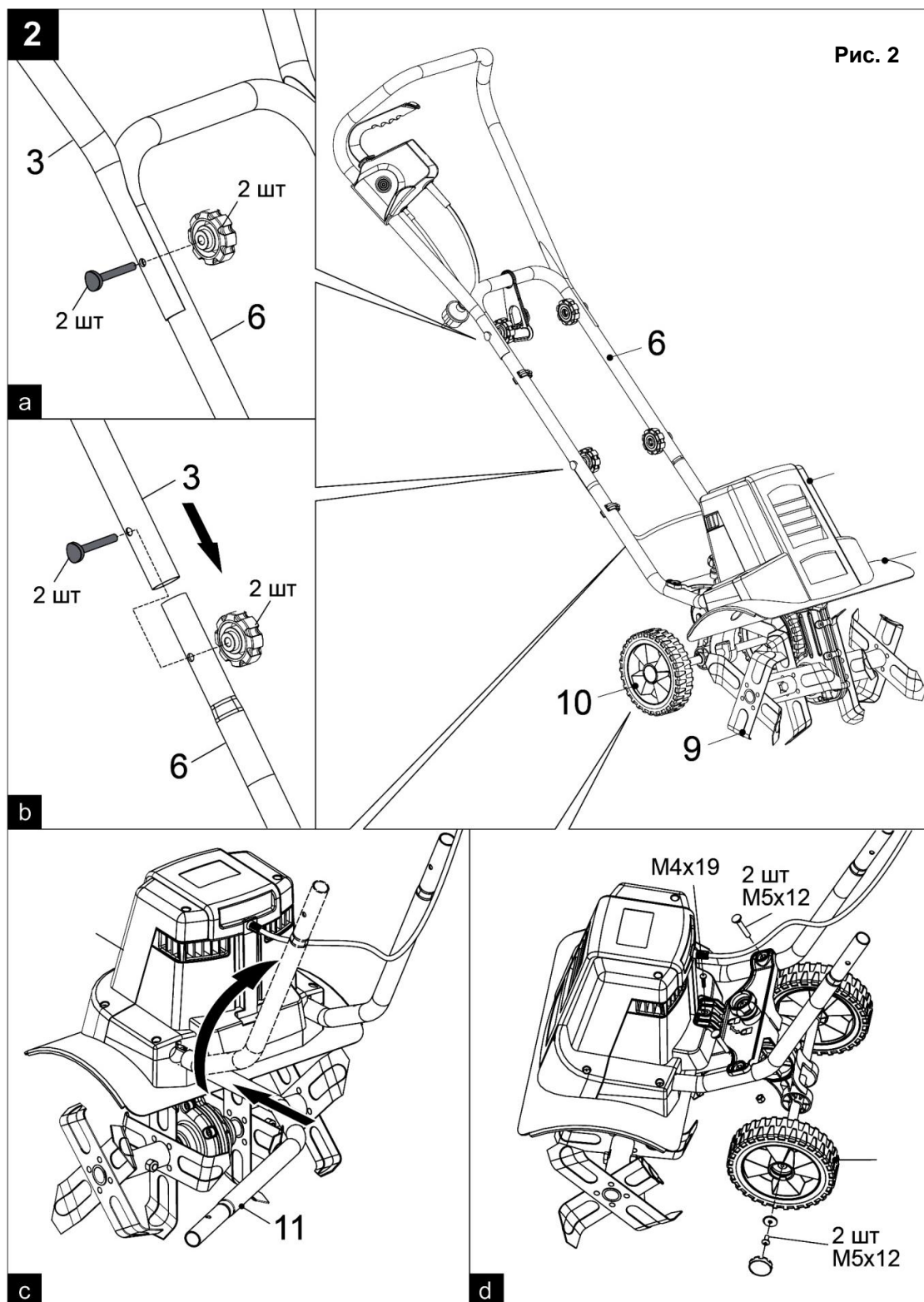
- Внимание! Внешний вид и комплектация инструмента может незначительно отличаться от приведенного на рисунках. Это вызвано дальнейшим техническим усовершенствованием модели. Изготовитель оставляет за собой право вносить изменения в конструкцию и комплектацию инструмента без предварительного уведомления пользователя, с целью повышения его потребительских качеств.

4. ЭКСПЛУАТАЦИЯ

4.1. Распаковка

- Откройте коробку. Извлеките все комплектующие детали и узлы.
- Проверьте комплектность и целостность культиватора.
- Осмотрите изделие на отсутствие вмятин и подобных механических дефектов, которые могли возникнуть при неправильной транспортировке.
- Проверьте надежность крепления наружных узлов.
- Освободите узлы и детали культиватора от консервационной смазки.

4.2. Сборка



Установка рукоятки управления

- В целях обеспечения безопасности, сборку культиватора разрешается производить только на отключенном от сети питания изделии!

⚠ Внимание! *Внимательно прочитайте и соблюдайте все действующие правила «Инструкции по безопасности»!*

- Наденьте на вал среднего сегмента (части) рукоятки держатель (5)(См. Рис.1) для крепления шнура удлинителя.
- Соедините между собой верхний сегмент (часть) рукоятки управления (3) со стойкой среднего сегмента (6)(См. Рис.2).
- Совместите между собой обе части рукоятки. Зафиксируйте положение при помощи двух винтов и барашковых гаек (ручек), как показано на рисунке 2 (а).
- Установите два нижних сегмента рукоятки (11) в посадочные места в нижней части корпуса культиватора. Вставьте вал в отверстие и поверните вверх, как показано на рисунке 2 (с). Зафиксируйте положение винтами.
- После этого установите собранную верхнюю рукоятку с нижней частью. Для этого совместите обе части рукоятки между собой. Зафиксируйте их положение при помощи двух винтов и барашковых гаек (ручек), как показано на рисунке 2 (b).

Установка опорных колес

- Колеса для транспортировки культиватора закрепляются на оси опорной рамы. Наденьте колесо на ось, зафиксируйте колесо на раме винтом М5х12 с шайбой и декоративной втулкой с каждой стороны рамы, как показано на рисунке 2 (d).
- После установки колес на раму, прикрепите раму на нижний сегмент рукоятки (11)
- Совместите отверстия в раме и рукоятке. Зафиксируйте положение винтами М5х12 на каждой стороне, как показано на рисунке 2 (d).

Снятие и установка фрез

⚠ Внимание! *При проведении любых работ с фрезами отключите культиватор от сети питания, используйте защитные перчатки для рук.*

- Культиватор имеет съемные фрезы.
- Модель ЕТ 1404 имеет 4-е фрезы, по две с каждой стороны редуктора.
- Модель ЕТ 1406 имеет 6-ть фрез, по три с каждой стороны редуктора.
- Обязательно отключайте культиватор от сети питания, что бы исключить любую возможность случайного запуска двигателя.
- Во время работы с фрезами рекомендуется использовать защитные перчатки.
- Для установки фрезы, наденьте фрезу (9)(См. Рис.1) на вал редуктора культиватора и закрепите ее с помощью винта М8х40 и гайки (См. Рис.3).
- Для снятия фрезы открутите фиксирующий винт.

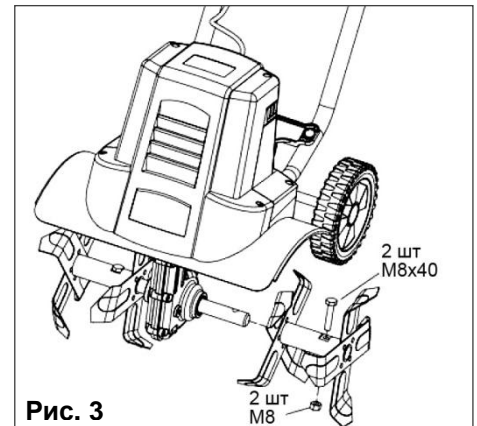


Рис. 3

4.3. Заправка редуктора смазкой

⚠ Внимание! *Культиватор поставляется с консервационным количеством смазки червячной передачи редуктора привода фрез. Перед началом использования добавьте смазку в редуктор до максимального рабочего уровня!*

⚠ Внимание! *Для смазки редуктора культиватора рекомендуется использовать специальные густые трансмиссионные смазки (Солидол, Циатим и подобные).*

- Обязательно отключайте культиватор от сети питания, что бы исключить возможность случайного запуска двигателя.
- Густые смазки подаются в редуктор под давлением воздуха (шприцевание), или после легкого предварительного нагрева. Поместите емкость со смазкой ненадолго под горячую воду. Это понизит вязкость смазки, таким образом ее будет легче добавить в трансмиссию.

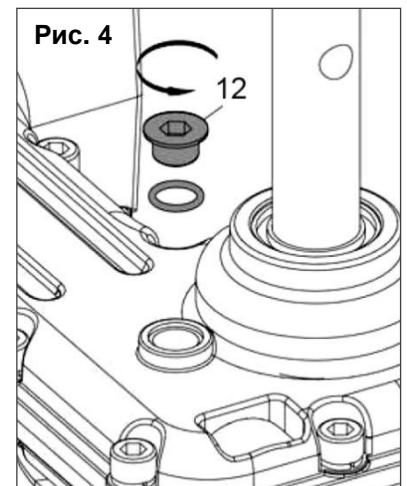


Рис. 4

- Откройте заглушку загрузочного отверстия (12)(См. Рис.4) в крышке редуктора, используя шестигранный ключ.
- Заполните трансмиссию густой смазкой (порядка 80-100 г).
- Установите заглушку обратно.
- Рекомендуется производить проверку и добавление смазки редуктора каждые полные 50 часов работы.
- В начале каждого сезона, смазку редуктора необходимо добавлять в полном объеме.
- Если во время работы культиватора Вы услышите звонкий гул шестерни из редуктора - это сигнал к немедленной смазке редуктора.
- Выход редуктора из строя по причине отсутствия смазки, является нарушением условий эксплуатации.

⚠ Внимание! Помните, наличие смазки в редукторе является обязательным условием для его надежной работы и охлаждения!

4.4. Включение и выключение

⚠ Внимание! Перед запуском культиватора убедитесь в отсутствии препятствий и посторонних предметов на обрабатываемой территории!

- Перед включением культиватора проверьте надежность крепления его наружных узлов (рукоятки управления, фрез), так как после транспортировки соединения могут ослабнуть. Подтяните ослабшие винты при необходимости.
- Перед каждым использованием культиватора осматривайте инструмент на отсутствие повреждений и правильность всех установок. Проверьте, чтобы все соединения были надежно закручены.

Подключение к электрической сети

- Для безопасной работы культиватора сеть питания должна иметь автоматический предохранитель.
- Дополнительный шнур питания от электрической сети (удлинитель) должен быть не более 75 м и иметь поперечное сечение не менее 1,5 мм².
- Настоятельно рекомендуется использовать дополнительный удлинительный шнур фабричного изготовления в брызгозащищенном исполнении (для уличного использования). Особенно во время использования культиватора на открытом садовом участке.
- Каждый раз перед работой внимательно проверяйте целостность шнура питания.

⚠ Внимание! Не эксплуатируйте удлинитель с поврежденным шнуром питания, т.к. в этом случае вероятен риск поражения электрическим током!

- Во время работы не располагайте шнур питания на направлении движения культиватора.
- При повреждении сетевого шнура в процессе работы, оператор может получить серьезную травму. В случае повреждения кабеля питания немедленно отпустите рычаг выключателя, отойдите от культиватора и отсоедините вилку удлинителя от сетевой розетки.

⚠ Внимание! При работе с культиватором следите, чтобы кабель питания не попадал под вращающиеся фрезы.

- Пропустите шнур удлинителя петлей сквозь проушину в держателе кабеля (См. Рис.5).
- Петля кабеля должна быть достаточно длинной, чтобы не допускалось излишнего натяжения кабеля, и обеспечивался свободный ход культиватора.
- Закрепите шнур удлинителя в держателе. Это необходимо для предотвращения случайного разъединения кабелей во время работы.

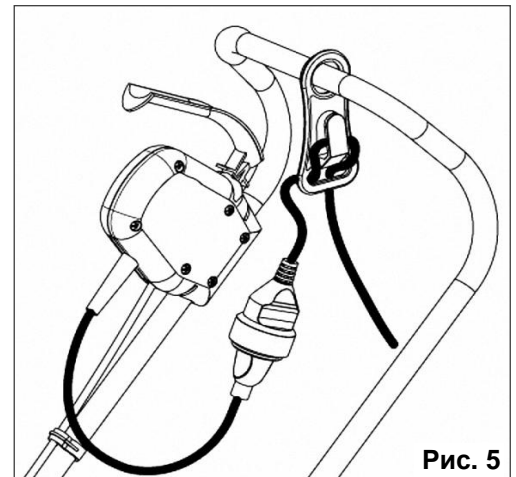


Рис. 5

Включение культиватора

- Перед включением двигателя, перенесите культиватор на рабочую территорию.
- Подключите сетевой шнур культиватора к удлинителю (См. Рис.5), а удлинитель к однофазной сети питания ~220 В / 50 Гц.
- Слегка наклоните культиватор назад, чтобы между лопастью фрезы (9)(См. Рис.1) и грунтом было свободное пространство.

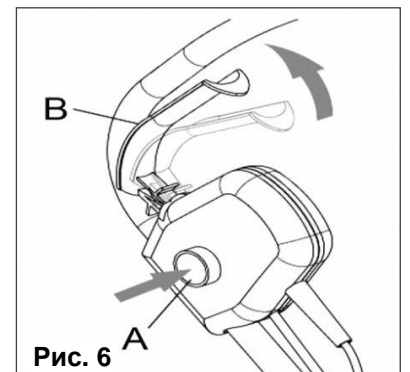


Рис. 6

- Для включения культиватора нажмите на кнопку блокировки от случайного пуска (А)(См. Рис. 6).
- Не отпуская кнопку блокировки (А), прижмите рукоятку выключателя (В) к ручке управления (См. Рис. 6).
- Удерживая рукоятку (В) в этом положении, отпустите кнопку блокировки.
- Электродвигатель включится, фреза начнет вращение.

- Для выключения культиватора отпустите рукоятку выключателя (В).
- Отключите культиватор от сети питания.

4.5. Работа с культиватором

Управление культиватором

⚠ Внимание! *Посторонние лица, особенно дети, а также домашние животные должны находиться на безопасном расстоянии от работающего культиватора.*

- Проверьте территорию, на которой будет использоваться культиватор, и удалите все посторонние предметы, которые могут попасть под фрезы и быть отброшены от культиватора.
- Применяйте культиватор только в светлое время суток или при хорошем искусственном освещении.
- Не используйте культиватор для обработки почвы около канав и насыпей.
- Периодически очищайте корпус двигателя и фрезы от остатков травы и почвы.
- Запрещается работать с культиватором, если фрезы затуплены или повреждены.
- При работе не допускайте блокировки фрез при запущенном двигателе, т.к. это приведет к преждевременному износу и возможной поломке редуктора и/или электродвигателя.
- При блокировке фрезы посторонним предметом, немедленно отключите двигатель, проверьте целостность культиватора и освободите фрезы.

⚠ Внимание! *В случае блокировки фрез посторонним предметом, немедленно выключите электродвигатель, убедитесь в отсутствии повреждений культиватора, удалите препятствие.*

- Не используйте культиватор на участках, где проложены газопроводы, силовые электрические кабели или различные подземные коммуникации неглубокого или поверхностного залегания. Будьте аккуратны!
- Не используйте культиватор в непосредственной близости с кронами деревьев или кустарников из-за возможности повреждения их корневой системы.
- Не следует работать под дождем, на заболоченных или утопающих почвах.

- Включите культиватор.
- Дождитесь, когда вращение фрез наберет максимальную скорость.
- Определите маршрут по которому Вы будите двигаться заранее.
- Опустите фрезы культиватора в обрабатываемую почву.
- Медленно начните движение вперед. Сетевой кабель должен находиться позади Вас.
- Крепко удерживайте культиватор двумя руками во время работы!
- Во время работы фрезы тянут культиватор вперед.
- Для более глубокого или интенсивного рыхления сделайте так, чтобы фрезы тащили культиватор вперед до предела досягаемости ваших рук, затем потяните культиватор назад к себе. Создав такой ход вперед, а затем назад, рыхление почвы получается более эффективным.
- Если культиватор копает достаточно глубоко или застрял в одном месте, слегка покачайте культиватор из стороны в сторону, чтобы возобновить движение фрез вперед.

⚠ Внимание! *Сохраняйте безопасное расстояние от фрез культиватора до Ваших ног! Будьте особенно внимательны при движении назад!*

- Всегда обеспечивайте вращение фрез на максимальной скорости; не работайте в режиме, который может вызвать перегрузку культиватора!
- Контролируйте расположение дополнительного шнура удлинителя. Сетевой шнур должен располагаться позади направления хода культиватора.
- Никогда не допускайте попадания шнура-удлинителя под фрезу! Убедитесь, что шнур всегда находится в безопасном положении сзади вас.

Установка глубины обработки

- Глубина обработки почвы задается высотой установки колес, расположенных в задней нижней части культиватора под рукояткой управления.
- Поверните рукоятку фиксации (13) и угол наклона шарнира колесной рамы, как показано на рисунке 7.

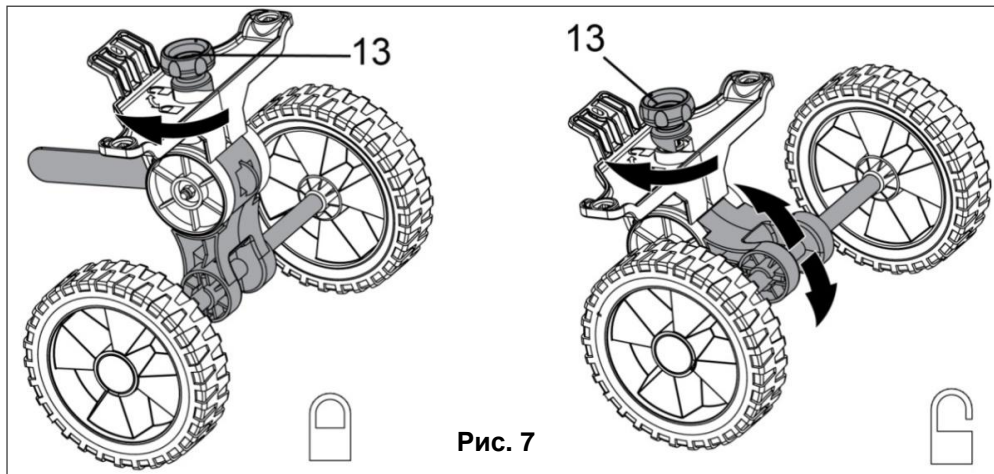


Рис. 7

- Для подготовки грядок рекомендуется использовать одну из основных траекторий обработки почвы, показанных на рисунке 8.
- Траектория обработки почвы (А)(См. Рис.8) предусматривает два прохода через возделываемую зону, второй проход под прямым углом к первому.
- Траектория обработки почвы (В)(См. Рис.8) предусматривает два прохода через возделываемую зону, второй внахлест первого.

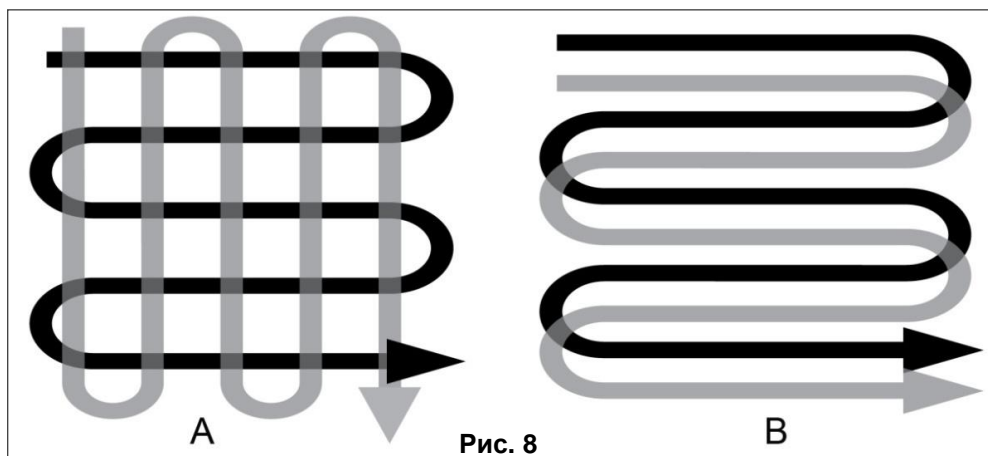


Рис. 8

- Многократная вспашка с увеличивающейся глубиной обработки дает лучшие результаты. Так же это позволяет равномерно распределить предварительно внесенный компост. Урожайность почвы повышается при запахивании в почву остатков растений.
- Установите глубину обработки в соответствии с состоянием почвы. Тяжелые почвы обрабатывайте в несколько заходов.
- При культивации, установите небольшую глубину обработки. Это обеспечит необходимую защиту корневой системы деревьев и кустарников от повреждений.
- Не перегружайте культиватор, он работает надежно и безопасно только при соблюдении параметров, указанных в его технических характеристиках.
- Работайте с перерывами, чтобы не допустить перегрева инструмента. Поддерживайте повторно-кратковременный интервал работы, т.е. на каждые 15-20 минут работы, совершайте паузу около 3-5 минут, для отдыха, очистки и охлаждения инструмента.
- Во всех случаях нарушения нормальной работы инструмента, например: падение оборотов двигателя, изменение шума, появление постороннего запаха, дыма, вибрации, стука - прекратите работу и обратитесь в сервисный центр

Работа на склонах

⚠ Внимание! Работа на крутых склонах требует особой осторожности из-за высокой опасности травм в результате опрокидывания культиватора.

- Будьте особенно внимательны при смене направления движения. Направляйте культиватор только по диагонали к поверхности склона. Запрещается перемещать культиватор вверх или вниз по склону.
- Удалите все посторонние предметы с обрабатываемой территории.
- Не используйте культиватор около больших валунов и камней.
- Запрещается использовать культиватор на местности с уклоном более 20°.

5. ПЕРИОДИЧЕСКОЕ ОБСЛУЖИВАНИЕ

⚠ Внимание! *Перед проведением любых технических работ по периодическому обслуживанию обязательно отключайте культиватор от сети питания!*

- Внимательное отношение к профилактическому обслуживанию, регулярные проверки, осмотр и уход продлевают срок службы и повышают эффективность работы культиватора.
- Для надежной работы культиватора рекомендуется периодически (каждые полгода) обращаться в сервисный центр для профилактического осмотра инструмента, проверки его работоспособности, чистки и смазки редуктора, контроля состояния остальных узлов двигателя, проверки состояния резиновых уплотнителей и т.д.
- Перед каждым использованием культиватора проверьте надежность затяжки резьбовых соединений. При необходимости подтяните. Проверьте состояние защитных кожухов и правильность сборки и соединения фрез.
- Техническое обслуживание включает в себя профилактический осмотр культиватора. Первоначальный осмотр культиватора в обязательном порядке произвести через 1-1,5 часа его работы.
- Последующие же осмотры производить через каждые 20 часов наработки, но не реже одного раза в месяц.
- Каждые полные 50 часов работы добавляйте смазку в червячный редуктор. Смотрите пункт 4.3 «Заправка редуктора смазкой» действующей инструкции по эксплуатации.
- Не забывайте учитывать, что при определенных тяжелых условиях работы очистка, регулировка и замена деталей должны осуществляться чаще.

Очистка изделия

- Во время работы культиватора на фрезы и вокруг оси редуктора может запутаться длинная трава или сорняки.
- Чтобы облегчить удаление травы или сорняков, которые намотались вокруг оси фрезы, снимите одну или несколько фрез (см. пункт 4.2. «Сборка. Снятие и установка фрез» действующей инструкции по эксплуатации).
- При очистке и обслуживании фрез культиватора обязательно используйте защитные перчатки!
- Надежно установите культиватор в горизонтальном положении на твердой, ровной поверхности.
- После каждого использования очистите фрезы щеткой, промойте водой и протрите ветошью.
- При очистке инструмента запрещается использование абразивных чистящих средств, а так же средств, содержащих спирт и растворители, которые могут вступить в реакцию с пластиковыми частями корпуса.
- Для очистки внешней поверхности изделия использовать мягкую ткань или щетку.
- Аккуратно протрите поверхность сухой или слегка увлажненной мягкой тканью. Остатки влаги удалять мягким лоскутом ткани.
- Запрещается мыть корпус проточной водой! Не допускайте попадания воды внутрь изделия!
- В процессе эксплуатации необходимо следить за состоянием системы охлаждения электродвигателя.
- Вентиляционные отверстия должны быть чистыми и свободными от засорений.
- Эксплуатация изделия с загрязненной системой охлаждения приводит к перегреву и поломке электродвигателя.
- Периодически очищайте вентиляционные отверстия в корпусе бытовым пылесосом на малой мощности. Такую чистку следует проводить регулярно, не менее 2 раз в год.

Правила хранения, транспортировки и утилизации изделия

- Электрический культиватор, инструкции по эксплуатации, и все комплектующие детали следует хранить в сухом, безопасном месте. Это обеспечивает доступ ко всем деталям и всей необходимой информации в дальнейшем.
- При транспортировке культиватора в кузове автомобиля или прицепе, надежно зафиксируйте культиватор стропами, чтобы исключить его самопроизвольное перемещение.
- Инструмент в упаковке изготовителя можно транспортировать всеми видами крытого транспорта при температуре воздуха от - 10 до + 40°C и относительной влажности до 80% (при температуре +25°C).
- Инструмент должен храниться в отапливаемом, вентилируемом помещении, в недоступном для детей месте, исключая попадание прямых солнечных лучей, при температуре от 0 до + 40°C, и относительной влажности не более 80% (при температуре +25°C).
- Данное изделие и комплектующие узлы изготовлены из безопасных для окружающей среды и здоровья человека материалов и веществ.
- Тем не менее, для предотвращения негативного воздействия на окружающую среду, по окончании использования изделия (истечению срока службы) или его непригодности к дальнейшей эксплуатации, прибор подлежит сдаче в приемные пункты по переработке металлолома и пластмасс.

- Утилизация изделия и комплектующих узлов заключается в его полной разборке и последующей сортировке по видам материалов и веществ, для последующей переплавки или использования при вторичной переработке.
- По истечению срока службы, изделие должно быть утилизировано в соответствии с нормами, правилами и способами, действующими в месте утилизации бытовых приборов.
- Утилизация изделия должна быть произведена без нанесения экологического ущерба окружающей среде, в соответствии с нормами и правилами, действующими на территории Российской Федерации.

6. ПОИСК И УСТРАНЕНИЕ НЕИСПРАВНОСТЕЙ

<i>Неисправность</i>	<i>Причина</i>	<i>Способы устранения</i>
Двигатель не запускается	Отсутствие напряжения в сети.	Удостовериться в наличии напряжения.
	Неисправен выключатель.	Обратитесь в сервисный центр.
	Обрыв обмоток двигателя. Одновременное сгорание ротора и статора из-за перегрузки.	Обратитесь в сервисный центр
	Работа электродвигателя с перегрузкой.	Обратитесь в сервисный центр
	Загрязнение коллектора.	Обратитесь в сервисный центр.
	Обрыв обмоток ротора.	Обратитесь в сервисный центр.
Двигатель работает неравномерно	Загрязнение вентиляционных отверстий в корпусе.	Очистить инструмент.
	Электродвигатель перегружен	Снять нагрузку, дать время на отдых.
	Неисправность обмоток.	Обратитесь в сервисный центр.
	Затупление фрезы.	Установите новые и заточите старые фрезы.
Фрезы не вращаются	Блокирование фрез камнями или крупными комьями земли.	Остановите двигатель и отключите вилку сетевого провода от розетки. Очистите фрезы.
	Ослабление болтов или винтов крепления.	Проверьте крепление. Зафиксируйте болты пружинными фиксаторами. При необходимости замените болты или винты.
	Неправильно отрегулирован выключатель.	Отрегулируйте выключатель.
Повышенная вибрация	Ослабление креплений фрез или их повреждение.	Немедленно остановите двигатель и отключите сетевой провод. Замените неисправные детали.
	Ослабление болтов или винтов крепления.	Немедленно остановите двигатель и отключите сетевой провод. Затяните винты или замените болты.

- Во всех случаях нарушения нормальной работы инструмента, например: падение оборотов двигателя, изменение шума, появление постороннего запаха, дыма, вибрации, стука - прекратите работу и обратитесь в сервисный центр.
- Изготовитель оставляет за собой право вносить изменения в конструкцию изделия, без предварительного уведомления, с целью улучшения его потребительских качеств.
- Некоторые мероприятия по техническому обслуживанию машин и оборудования, проведение регламентных работ, регулировок и настроек, указанных в инструкции по эксплуатации, а так же диагностика, могут не относиться к гарантийным обязательствам, и как следствие подлежат оплате согласно действующим расценкам сервисного центра.

7. ГАРАНТИЙНЫЙ ТАЛОН И УСЛОВИЯ

Основные сведения об изделии:

Модель _____ Серийный номер _____

Представитель продавца: _____
(подпись и фамилия)

Печать
(штамп)
торгующей
организации

Дата продажи: « ____ » _____ 201__ г.

С условиями гарантийного обслуживания ознакомлен, изделие при продаже проверено, полностью укомплектовано и исправно, имеет надлежащий внешний вид.

(подпись и фамилия покупателя)

Обязательно для заполнения при продаже изделия!

Уважаемый покупатель!

1. Поздравляем Вас с покупкой нашего изделия, и выражаем признательность за Ваш выбор.
2. Надежная работа данного изделия в течение всего срока эксплуатации - предмет особой заботы наших сервисных центров. В случае возникновения каких-либо проблем в процессе эксплуатации изделия рекомендуем Вам обращаться только в сервисные центры, адреса и телефоны которых Вы сможете найти в Гарантийном талоне, узнать в магазине или на информационном сайте нашей Компании: <http://www.prorabtools.ru/services>
3. При покупке изделия требуйте проверки его комплектности и исправности в Вашем присутствии, инструкцию по эксплуатации и заполненный Гарантийный талон на русском языке. При отсутствии у Вас правильно заполненного Гарантийного талона мы будем вынуждены отклонить Ваши претензии по качеству данного изделия.
4. Во избежание недоразумений убедительно просим Вас перед началом работы с изделием внимательно ознакомиться с инструкцией по его эксплуатации.
5. Обращаем Ваше внимание на исключительно бытовое назначение данного изделия.
6. Правовой основой настоящих гарантийных условий является действующее Законодательство и, в частности, Закон "О защите прав потребителей".
7. Гарантийные обязательства изготовителя действуют в рамках законодательства о защите прав потребителей, при использовании изделия исключительно для личных, семейных и домашних нужд. Гарантийные обязательства изготовителя не распространяются на случаи использования изделия в целях осуществления предпринимательской деятельности, либо в связи с приобретением изделия в целях удовлетворения потребностей предприятий, учреждений, организаций.
8. Гарантийный срок на данное изделие составляет 12 месяцев, и исчисляется со дня продажи через розничную торговую сеть. В случае устранения недостатков изделия, гарантийный срок продлевается на период, в течение которого оно не использовалось.
9. Срок службы изделия – 5 лет.
10. Наши гарантийные обязательства распространяются только на неисправности, выявленные в течение гарантийного срока и обусловленные производственными факторами.
11. Гарантийные обязательства не распространяются на неисправности изделия, возникшие в результате:
 - Несоблюдения пользователем предписаний инструкции по эксплуатации изделия.
 - Механического повреждения, вызванного внешним ударным или любым иным воздействием.
 - Использования изделия в профессиональных целях и объемах.
 - Применения изделия не по назначению.
 - Стихийного бедствия, действия непреодолимой силы (пожар, несчастный случай, наводнение, удар молнии и др.) или иными бытовыми факторами.
 - Неблагоприятных атмосферных и иных внешних воздействий на изделие, таких как дождь, снег, повышенная влажность, нагрев, агрессивные среды.
 - Использования принадлежностей, расходных материалов и запчастей, не рекомендованных или не одобренных производителем.
 - Проникновения внутрь изделия посторонних предметов, насекомых, материалов или веществ.

- На приборы, подвергавшиеся вскрытию, ремонту или модификации вне уполномоченного сервисного центра.
 - Попыток самостоятельного ремонта прибора, вне уполномоченного сервисного центра. К безусловным признакам которых относятся: сорванные гарантийные пломбы, заломы на шлицевых частях крепежных винтов, частей корпуса и т.п.
 - На принадлежности, запчасти, вышедшие из строя вследствие нормального износа, и расходные материалы, такие как: силовые зарядные кабели и разъемы; плавкие предохранители; резиновые сальники, уплотнители и втулки; и т. п.
 - На неисправности, возникшие в результате перегрузки, а также вследствие несоответствия параметров напряжения сети номинальному, повлекшей выход из строя выключателей, термостатов, автоматических контрольных блоков и плат, а так же других узлов и деталей. К безусловным признакам перегрузки изделия относятся, помимо прочих: появление цветов побежалости, деформация или оплавление деталей и узлов изделия, потемнение или обугливание изоляции проводов под воздействием высокой температуры.
 - Ненадлежащего обращения при эксплуатации, хранении и обслуживании (наличие ржавчины, засорение системы охлаждения отходами, забивание внутренних и внешних полостей пылью и грязью).
 - Несоблюдения правил и периодичности выполнения работ по смазке подвижных узлов и деталей (редуктор, шестерни и т.п.), применение неправильных типов смазочных материалов. К безусловным признакам которого относятся: появление цветов побежалости, деформация или оплавление деталей и узлов.
12. Во всех случаях нарушения нормальной работы инструмента, например: падение оборотов двигателя, изменение шума, появление постороннего запаха, дыма, вибрации, стука - прекратите работу и обратитесь в сервисный центр.
13. Изготовитель оставляет за собой право вносить изменения в конструкцию и комплектацию изделия, без предварительного уведомления, с целью улучшения его потребительских качеств.
14. Некоторые мероприятия по техническому обслуживанию машин и оборудования, проведение регламентных работ, регулировок и настроек, указанных в инструкции по эксплуатации, а так же диагностика, могут не относиться к гарантийным обязательствам, и как следствие подлежат оплате согласно действующим расценкам сервисного центра.

Изготовитель обязуется в течение гарантийного срока эксплуатации безвозмездно исправлять дефекты продукции или заменять ее, если дефекты не возникли вследствие нарушения покупателем правил пользования продукцией или ее хранения. Гарантийный ремонт инструмента производится изготовителем по предъявлении гарантийного талона, а послегарантийный – в специализированных ремонтных мастерских. Изготовитель не принимает претензии на некомплектность и механические повреждения инструмента после его продажи.

Компания ООО «ПРОРАБ» ставит перед собой приоритетную задачу максимально удовлетворить потребности покупателей в бензо-, пневмо-, электроинструменте и расходном материале. Создавая ассортиментную линейку, мы ориентируемся в первую очередь на доступные цены при оптимальном уровне надежности. Вся выпускаемая продукция сделана в Китае и имеет все необходимые сертификаты соответствия.

Изготовитель: ООО «Нинбо Джойо Гарден Тулз».
Адрес: Китай, Нинбо, Бэйлунь Зоун, Хуанхай Роад 56.

Импортер: ООО «ПРОРАБ» (Россия).
Юридический адрес: 111033, г. Москва, Золоторожский Вал, д. 32, стр. 2, офис 07 В.
Адрес для корреспонденции: 115114, г. Москва, Дербеневская набережная, д.11.

www.prorabtools.ru

Дата производства: 11. 2014 г.

Список авторизованных сервисных центров:

* В список уполномоченных сервисных центров могут быть внесены изменения.

Информацию по действующим авторизованным сервисным центрам (наименование, адрес и контактный телефон) Вы можете получить у продавца (торгующей организации) или на информационном сайте Компании в интернете по адресу: <http://www.prorabtools.ru/services>

- **Абакан**, ИП Подоплелова Т.И., ул. Итыгина 10 А, ряд 12, павильон 12,13, (3902) 28-58-15
- **Анапа**, ИП Долганов М.В., ул. Промышленная, д.13, 8918-261-54-10
- **Арсеньев**, ООО "Мастер Сервис", ул. Ломоносова-44, (42361)4-44-20
- **Барановичи**, ИП Гончарук В.Н., ул.Тельмана, д.175, рынок Алексеевский, павильон «Электроинструмент», 375(29)792-75-30
- **Барнаул**, ИП Федотов А.К., ул. Сельскохозяйственная, д. 1, корпус "Б", (3852) 69-05-03
- **Барнаул**, ООО «Инструменты», ул. Мало-Тобольская, д. 24, (3852) 39-88-81, 69-07-47, 22-94-92
- **Белгород**, ИП Горячих, ул Буденного, д. 3, 903-454-58-47
- **Бобруйск**, ОДО "ВИН", ул. Минская, д. 102, (0225) 44-22-95, (0225)44-81-61
- **Брянск**, ИП Абраменко Д.П., ул. Литейная, дом. 9, (920)830-18-47
- **Великий Новгород**, ИП Гресько Э.И., пос. Григорово, ул. Тепличная, д. 2, (8162) 74-67-54
- **Владивосток**, ООО "Сантехника", ул. Гамарника, 8а, (950) 295-54-42
- **Владимир**, ООО "ЭЛЕМЕНТ СЕРВИС", 2-й Пochaевский пр-д, д. 7, (4922) 37-03-06
- **Волгоград**, ООО "Приборсервис"/ИП Широков, ул. Коммуны, д. 89, (8442) 98-58-88
- **Вологда**, ИП Алимов В.В., ул. Октябрьская, д.51, (8172) 50-52-85
- **Воронеж**, ИП Солощенко В.П., ул.Землячки, д.1, (473)233-22-87
- **Воронеж**, ООО "Элинс-Сервис", ул. Переверткина, д.16Б, (4732) 26-25-67, 37-93-93
- **Воронеж**, филиал ООО "ПРОРАБ", ул. Текстильщиков, 5«Б», (473)233-42-67
- **Воткинск**, ИП Соломенников А.В., пер.Школьный, д.2, 8-912-878-55-77
- **Гомель**, ЧП "Техносити", ул. Гагарина, д. 20, (0232)74-90-44
- **Гродно**, ИП Запасник, ул.Сосновая, д.7, 375(29)658-95-29, 375(29)880-95-29
- **Димитровград**, ИП Шубин, ул. Чайковского, д. 3, (84235) 73811
- **(Екатеринбург) Арамилль**, ИП Нуриев, ул. Заветы Ильича, д. 33 А, тел. (343)344-00-64
- **Ишим**, ИП Солодовникова Т.Е., ул. Советская, д.19, (34551) 51-138
- **Ижевск**, ООО "РЭМО" (кроме бензоинструмента), ул. Майская, д.30, (3412) 73-95-85, 72-72-76
- **Ижевск**, СЦ «Гаечкин Ключ» (ИП Лебедева), ул. Воткинское шоссе, 146, (3412) 44-05-00
- **Иркутск**, ИП Красильников В.А., ул. Рабочего Штаба, д.110, (3952) 77-93-01
- **Казань**, ООО "ОКА-ИП", ул.Восстания, д. 8 А, (843) 516-80-06
- **Казань**, "Лес Парк Сад", пос. Залесный, ул.Залесная 110, (843) 297-61-45
- **Калуга**, ИП Савченкова С.А., ул. Механизаторов, д.28, (953) 312-43-52
- **Калуга**, ООО "Звох", ул. Дзержинского д. 58 корп. 2, (4842) 57-58-46, т/ф 79-50-60
- **Кемерово**, ООО "Сервисный центр Электра", ул. Абызова, д.12"А", (3842) 64-01-03
- **Киров**, ИП Дерюшев И.А., ул. Калинина, д. 38, (8332) 57-29-89
- **Кисловодск**, ООО "ВЕТ", ул. 40 октября д.32, (87937) 7-77-89
- **Клинцы**, ИП Чешевой В.Н., ул. Займищенская, д.15 А, (48336) 4-77-40
- **Кострома**, ИП Снегирев Ю.С./Садовый мастер, ул. Никитская, 70А, 8-915-901-87-92
- **Краснодар**, филиал ООО "ПРОРАБ", ул. Новороссийская 216, (964)92-97-962
- **Красноярск**, ООО "Инструмент Сервис", ул. Парашютная, д. 15, (391) 261-98-99, 261-98-95
- **Курган**, ООО "Уралтехсервис", ул. Куйбышева, д.145, (912) 977-42-05
- **Курган**, ООО "Инструмент-Сервис", ул. Станционная, 64А, (3522) 41-55-27
- **Курск**, Деком-сервис, ул. Ленина, д.12, 8 (4712) 51-20-10, 51-02-01
- **Лида**, "Рембыттехсервис", ул. Победы, д.37, каб. 121, (029)966-01-18, (044)535-37-03
- **Липецк**, ИП Кольчев Ю.В., ул. Доватора д. 14 оф. 4, (4742) 37-71-34
- **Липецк**, ИП "Соболев", ул. Мичурина, д. 46, (4742) 40-10-72
- **Магнитогорск**, ИП Твердов Д.С./Киловатт, Сиреневый пер., д.36 А, (3519) 41-21-21
- **Минск**, ИП Зыль А.Н., ул.Стелянская,д.37/2, 375(17)385-11-27; 375(29)668-56-64
- **Минск**, ООО "ТехноЗу", ул. Приытыцкого, д.62, кор. 5, (017) 363-95-71
- **Минск**, ИП Краков Д. А., пер.Калинина, д.16,офис 359, 375(17) 284-92-32
- **Москва**, ООО "АСС-2", 1-й Котляковский пр-д, д.1, стр. 60, (499) 500-40-94 (доб. 222, 212, 211), (495) 787-33-05 (доб. 222, 212, 211)
- **Мурманск**, ООО Мурман-Инструмент", ул. Свердлова, д. 9"Б", (8152) 31-35-96, 70-79-65
- **Нальчик**, ООО "ТРЭК", ул.Ахохова, д.190, (800) 700-9-703
- **Набережные Челны**, ИП Смирнов О.П., пос. Сидоровка, база "Закамье", склад 554, (8552) 70-85-58
- **Нижний Новгород**, ООО "Депато", ул. Авангардная, д.8А, (831)280-81-27
- **Нижний Новгород**, филиал ООО "ПРОРАБ", ул. Баррикад, 1, (831) 282-00-67
- **Новоалтайск**, ООО "Маяк-Энерго", ул. Октябрьская, д. 28, 902-998-11-72, (385-2) 69-11-72
- **Новомосковск**, ИП Бабкин, ул. Пушкина, д.8, (487-62) 29-7-47
- **Новосибирск**, ООО "Мастер СБТ", ул. Проспект Дзержинского дом 1/2, (8383) 363-87-60
- **Новосибирск**, ИП Чалков С.А., ул. Почтовый лог, д.1, (383) 256-11-80
- **Омск**, ИП Ситников Ю.А./Космос, Космический пр-т, д.97 А, кор.4, (3812) 57-04-57, 38-78-43
- **Орел**, ИП Долженков А.В., ул. Старо-Московская, д.7, (4862) 54-36-07
- **Оренбург**, ООО МастерДел, пер.Станочный, д. 11,(3532) 90-74-30, 45-80-55
- **Пенза**, ИП Тюрина А.Л., ул. Центральная, д. 1, (8412) 202-777
- **Пермь**, Лекар-Инструмент, ул. Дзержинского 17, (342) 237-15-60
- **Петропавловск-Камчатский**, СЦ "МЕГАВОЛЬТ", ул. Академика Королева, д.65, (415-2)260-400
- **Прокопьевск**, ООО "Альфа", ул. Шишкина, д.39, (3846) 62-62-64
- **Ростов-на-Дону**, ООО "ЭИС" ЭлектроИнструментСервис, ул. Нансена, д. 77, (863) 295-74-65
- **Рубцов (Алтайский край)**, ИП Ветошкин, ул. Комсомольская, д.192, (38557)29356
- **Рузаевка (Респ. Мордовия)**, ИП Матявина И.Л., ул. Маяковского, 98А, (83451) 2-55-12
- **Самара**, ООО "Специалист", ул. Авроры, д.148А, (846) 267-33-33
- **Самара**, ООО "Самара Техсервис", ул. Товарная, д.70, (846) 931-24-63
- **Самара**, филиал ООО "ПРОРАБ", Самарская обл., Волжский р-н, п.г.т. Смышляевка, ул. Механиков, д.2, (846) 993-49-63
- **Санкт-Петербург**, ООО "Электродвижущая сила", ул. Чернышевского, д.15, (812) 572-30-20, 716-87-49
- **Саратов**, ИП Поздняков Р.Л., ул. Б.Садовая, д. 248, (963) 114-00-90
- **Саратов**, ООО "Сервис Груп", ул.Астраханская д.43, стр.3, оф.4, 8-8452-50-52-38
- **Северодвинск**, ИП Варенбуд В.И, ул. Гагарина, д.12, (8184) 58-72-21, (8953) 930-68-65
- **Смоленск**, ИП Шульман А.И., 2-й Краснинский пер., д. 14, (4812) 32-15-42 доб. 14
- **Сочи**, ИП Семенченко Т.В. (СЦ Триада-сервис), ул. Транспортная 78/8, 9654811305
- **Ставропольский край**, филиал ООО "ПРОРАБ", С. Верхнерусское, Ул. Батайская, д. 3, (8652) 50-12-90
- **Старый Оскол**, ЗАО "АВАНТАЖ-ИНФОРМ", Микрорайон Лебединец, д.1 "А", (4725)24-62-27, 24-73-49
- **Тамбов**, ИП Поликашин, ул. Советская, д.119, (4752) 50-47-67
- **Томск**, ИП Брусницын, ул. Герцена д.72, (3822)522-910
- **Томск**, ИП Лазебный, пр. Академический 1а, (3822) 25-32-12, 21-04-80
- **Тула**, ООО "Каравай", ул. Скуратовская, д. 121, (4872) 33-00-00, 33-00-30, 73-07-36
- **Тюмень**, ООО "Спецтехника", ул. Республики, д.143, (3452) 31-03-11, 20-55-97, 97-01-40
- **Тюмень**, ООО "ЭлектроПрофи", ул. Алебашевская, 9а, ТЦ Перестройка+, павльон 9, (3452) 696-890, 696-891
- **Углич**, ИП Парфенов В.В./Техно-Центр, ул.Первомайская, д. 3А, (48532) 2-21-51
- **Улан-Удэ**, ИП Михайлов Ф.М., ул. Крылова 3А, (3012)42-11-26, 8-924-777-65-29
- **Ульяновск**, филиал ООО "ПРОРАБ", пр-д Энергетиков, д.5, (8422) 58-45-15
- **Ульяновск**, ИП "Тюрина А.В., ул.Брестская 78, 8422(263186)
- **Усурйялск**, ООО "Ближе к делу", ул.Пушкина, д.17, (924) 123-54-54
- **Уфа**, ИП Галиева Р.М., ул. Мингажева, 129
- **Уфа**, ООО "ДиС", ул. Силикатная, д. 27, (347) 273-04-18
- **Уфа**, ИП Кабиров, ул. Богородская, д. 57, (347) 246-02-07
- **Хабаровск**, ИП Сергеева Т.М., ул. Строительная, д. 18 база "Магхабаровмет", (4212) 63-41-08
- **Чебоксары**, ООО "Спрут", ул. Хевешская, д. 1 корп. А, (8352) 28-80-30
- **Чебоксары**, ИП Васильев А.Ю., ул.Базовый проезд, д. 8 Б, (8352) 57-39-62, 57-23-35
- **Челябинск**, филиал ООО "ПРОРАБ", ул. Танкистов, 177 а, склад № 7, (351) 225-41-58 доб. 3324
- **Челябинск**, ООО "Инструмент Сервис", ул. Молодогвардейцев, д. 7, (351) 267-50-01, 267-50-04
- **Челябинск**, ИП Хасанова, Свердловский тракт, д. 12, оф. 27, (351) 282-09-59 (57)
- **Череповец**, ООО "ЭлектороТехСеть", ул.Металлистов 5, (921) 136-40-17
- **Ярославль**, ООО Бигам, ул. Выставочная, д. 12, (4852) 61-00-29, 73-76-02

Корешок отрывного гарантийного талона № 1

(краткое описание выполненных работ по устранению неисправностей)

(наименование сервисного центра)

« ____ » ____ 200__ г. « ____ » ____ 200__ г.

(дата приемки) (дата выдачи)

(подпись представителя СЦ)

ЛИНИЯ ОТРЕЗА

**ОТРЫВНОЙ
ГАРАНТИЙНЫЙ ТАЛОН № 1**

Импортер: ООО «ПРОРАБ» (Россия).

Юридический адрес: 111033, г. Москва, Золоторожский Вал, д. 32, стр. 2, офис 07 В.

Адрес для корреспонденции: 115114, г. Москва, Дербеневская набережная, д. 11

Наименование
изделия _____

Модель _____

Серийный
номер _____*Печать (штамп)
торгующей
организации*

Дата продажи « ____ » _____ 201__ г.

Обязательно для заполнения при продаже изделия

Корешок отрывного гарантийного талона № 2

(краткое описание выполненных работ по устранению неисправностей)

(наименование сервисного центра)

« ____ » ____ 200__ г. « ____ » ____ 200__ г.

(дата приемки) (дата выдачи)

(подпись представителя СЦ)

ЛИНИЯ ОТРЕЗА

**ОТРЫВНОЙ
ГАРАНТИЙНЫЙ ТАЛОН № 2**

Импортер: ООО «ПРОРАБ» (Россия).

Юридический адрес: 111033, г. Москва, Золоторожский Вал, д. 32, стр. 2, офис 07 В.

Адрес для корреспонденции: 115114, г. Москва, Дербеневская набережная, д. 11

Наименование
изделия _____

Модель _____

Серийный
номер _____*Печать (штамп)
торгующей
организации*

Дата продажи « ____ » _____ 201__ г.

Обязательно для заполнения при продаже изделия

Фамилия и инициалы покупателя _____

Адрес покупателя _____

Конт. телефон _____

Дата приемки « ____ » _____ 201 _ г.

Выполненные _____

работы по _____

устранению _____

неисправностей _____

Дата выдачи « ____ » _____ 201 _ г.

Подпись представителя СЦ _____

*Печать (штамп)
сервисного центра*

Подпись покупателя _____

Фамилия и инициалы покупателя _____

Адрес покупателя _____

Конт. телефон _____

Дата приемки « ____ » _____ 201 _ г.

Выполненные _____

работы по _____

устранению _____

неисправностей _____

Дата выдачи « ____ » _____ 201 _ г.

Подпись представителя СЦ _____

*Печать (штамп)
сервисного центра*

Подпись покупателя _____