



ФГУП «НПЦ газотурбостроения «Салют»



**РУКОВОДСТВО ПО
ЭКСПЛУАТАЦИИ
МОТОБЛОКА
САЛЮТ 100**

ФЕДЕРАЛЬНОЕ ГОСУДАРСТВЕННОЕ УНИТАРНОЕ ПРЕДПРИЯТИЕ
НАУЧНО-ПРОИЗВОДСТВЕННЫЙ ЦЕНТР ГАЗОТУРБОСТРОЕНИЯ «САЛЮТ»



МОТОБЛОК «САЛЮТ- 100 _____»

Руководство по эксплуатации

75.08.00.000 РЭ

В настоящем руководстве изложены сведения и рекомендации по эксплуатации мотоблока «Салют-100» в качестве мотокультиватора.

Мотоблок типа «Салют-100» - это малогабаритный силовой агрегат с бензиновым двигателем мощностью от 2,6 до 5,5 кВт (3,5...7,3 л.с.), используемый при обработке почвы, уходе за насаждениями, механизации ручного труда на приусадебных, садовых и огородных участках, в городском коммунальном хозяйстве и др.

На мотоблоке «Салют-100» применяются двигатели лучших иностранных фирм, имеющие высокие технико-экономические показатели. Тип двигателя указан в паспорте для каждого конкретного мотоблока. Технические характеристики и особенности эксплуатации двигателя, установленного на данном мотоблоке, подробно описаны в прилагаемом руководстве по эксплуатации на двигатель. Переключение скоростей производится рычагом переключения скоростей, который расположен на рукоятке руля.

Предприятием ведется дальнейшая работа по совершенствованию мотоблока, поэтому некоторые конструктивные изменения в руководстве могут быть не отражены.

1. Описание мотоблока

1.1 Назначение мотоблока.

Мотоблок предназначен для эксплуатации в районах со средней температурой от -30 до +40^oC. Применение мотоблока в качестве мотокультиватора наиболее эффективно при температуре воздуха +1^o...+40^oC. Срок службы мотоблока значительно увеличится, если Вы будете строго соблюдать все правила по эксплуатации, техническому обслуживанию и хранению, указанные в настоящем руководстве и в «Руководстве по эксплуатации двигателя», установленного на мотоблоке "Салют-100". **Не спешите сразу использовать мо-**

тоблок на полную мощность. Помните, что первые 25 часов работы являются периодом приработки двигателя и механизма трансмиссии. Поэтому один и тот же участок лучше обработать мотоблоком за несколько проходов, постепенно увеличивая глубину обработки.

Работа на мотоблоке не требует специальной подготовки, однако, следует учесть, что необходимо приобрести определенные навыки.

В процессе обработки почвы пространство между фрезами (роторами) и корпусом редуктора может забиваться камнями, проволокой и другими предметами. В этом случае во избежание повреждения мотоблока необходимо выключить двигатель и удалить застрявшие во фрезях (роторах) предметы. Если в почве будет попадаться много мелких камней или корней, следует уменьшить частоту вращения фрез (роторов).

Для предотвращения выливания масла из редуктора, картера двигателя и топлива из топливного бачка двигателя, мотоблок при транспортировке следует устанавливать на транспортное средство в нормальном рабочем положении.

Нормальный предельно допустимый для мотоблоков «Салют-100» угол наклона при работе с максимальной нагрузкой и максимальной частотой вращения составляет 15° .

Допускается возможность нормальной работы в течение ограниченных промежутков времени при углах наклона до 30° .

1.2 Технические характеристики.

1.2.1 Ширина захвата при культивации (в зависимости от количества установленных фрез), мм 350; 600; 800

1.2.2 Диаметр, мм	
– фрез	310
– колес	390...410
1.2.3 Дорожный просвет, мм	110...120
1.2.4 Масло, заливаемое в редуктор мотоолока ТМ-5-18 (ТАД-17И)	
1.2.5 Количество масла, заливаемого в редуктор мотоблока, л	1,1
1.2.6 Максимальная скорость перемещения на ходовых колесах, км/ч:	
– при работе на малом диаметре шкива выходного вала двигателя:	
– 1 передача	2,8
– 2 передача	6,3
– Задний ход	2,0
– при работе на большом диаметре шкива:	3,5
– 1 передача	7,8
– 2 передача	2,5
– Задний ход	
1.2.7 Габаритные размеры в рабочем положении, не более, мм	1510x620x1335
1.2.8 Максимальное тяговое усилие с балластным грузом 15 кг на передней подвеске, кгс	60...70 ¹
1.2.9 Масса (без комплекта сменных частей), кг	62 ... 82 ¹
1.2.10 Технические данные двигателя указаны в «Руководстве по эксплуатации двигателя»	

¹ В зависимости от типа устанавливаемого двигателя

1.3 Устройство мотоблока.

1.3.1 Устройство мотоблока представлено на рис.1 с рычагом переключения скоростей на рукоятке руля.

1.3.2 Назначение деталей мотоблока из комплекта сменных частей:

- Втулки длинные предназначены для увеличения колеи мотоблока. Устанавливаются вместо коротких втулок на выходной вал редуктора мотоблока. На длинные втулки можно устанавливать колеса большого диаметра.

ВНИМАНИЕ! Работа без кожухов, закрывающих клиноременные передачи МБ **запрещается**.

2. Использование мотоблока по назначению

2.1 Подготовка мотоблока к работе.

2.1.1 Расконсервация мотоблока.

Прежде чем приступить к эксплуатации мотоблока, его следует расконсервировать, для чего:

- снимите защитный кожух клиноременной передачи 5 (рис.1);
- удалите защитную смазку чистой ветошью, смоченной в бензине;
- проверьте натяжение клиноременной передачи рычагом сцепления, в случае необходимости отрегулируйте (см.п.3.1.7.3);
- установите на место кожух клиноременной передачи.

2.1.2 Заправка маслом двигателя и редуктора мотоблока.

Заправку маслом картера двигателя производите согласно указаниям «Руководства по эксплуатации двигателя».

Заправку маслом редуктора мотоблока производите через маслоналивное отверстие редуктора. В редуктор должно быть залито 1,1 л масла ТМ-5-18 (ТАД-17И), уровень проверить щупом.

2.1.3 Сборка мотоблока для культивации почвы.

Установите стойку руля 8 (рис.1) на верхнюю часть редуктора мотоблока и ручкой стойки руля 6 (рис.1) закрепите стойку на редукторе. Убедитесь в отсутствии резких перегибов оболочек тросов управления сцеплением и дроссельной заслонкой двигателя. Установите рукоятку 10 (рис.1) на стойку руля, закрепите их болтом 5 (рис.9) и зажимом для закрепления рукояток мотоблока 3 (рис.9). Затяните гайку зажима 3 (рис.9) таким образом, чтобы рычаг эксцентриковый 4 (рис.9) при повороте на 180° надёжно зафиксировал рукоятки руля. Рукоятка управления мотоблока под нагрузкой не должна смещаться.

Установите планку сошника 13 (рис.1) на опору сошника 12 (рис.1) и закрепите болтом 14 (рис.1), гайкой 15 (рис.1) и зафиксируйте фиксатором 16 (рис.1). Опору сошника установите в сцепное устройство мотоблока и закрепите двумя шкворнями 11 (рис.1). Шкворни зафиксируйте фиксаторами 17 (рис.1).

При сборке фрез (роторов) и установке их на вал редуктора обратите внимание на следующее:

- фрезы мотоблока в левом и правом исполнениях, отличаются зеркальным расположением ножей, относительно отверстий под фиксатор в валах ротора (фрез). Схема расположения ножей для исполнений приведена на рис.6, 7. Каждое исполнение комплектуется двумя левыми 3 (рис.6) и двумя правыми 8 ножами (рис.6). Ножи устанавливаются на квадратные фланцы валов ротора (фрез) строго в соответствии со схемой (рис.7). **Установка ножей на фланец короткой оси ротора 1 (рис.7) со стороны редуктора не допускается!**

В начале устанавливаются ножи, имеющие изгиб в сторону «от редуктора» ножи 8 (рис.6), а затем ножи 3 (рис.6) изгиб в сторону «к редуктору». Ножи крепятся на фланце болтами:

- фрезы следует устанавливать на вал редуктора таким образом, чтобы режущие кромки ножей входили в землю при движении мотоблока вперед;

- фрезы устанавливаются на вал редуктора вместо колес и закрепляются на валу и втулках внутренних фрез осями 5 (рис.6). Оси фиксируются от выпадения пружинными фиксаторами;

- проверьте затяжку крепежных деталей, ослабленные гайки затяните. Во избежание попадания земли на детали мотоблока при культивации почвы, желательнее установить щитки 10 (рис.2);

- рукой проверните фрезы, установленные на мотоблоке, ножи фрез не должны касаться корпуса редуктора и рамы мотоблока.

2.1.4 Передвижение мотоблока.

Передвижение мотоблока к месту работы может осуществляться как на колесах, так и на фрезе, если расстояние до обрабатываемого участка не более 20 метров (во избежание повреждения фрез). Передвижение мотоблока на большее расстояние, рекомендуется производить на колесах, а установку фрез проводить на краю обрабатываемого участка.

Передвижение мотоблока может осуществляться с включенным или выключенным двигателем. При выключенном двигателе рычаг переключения передач должен быть в положении "N" (нейтраль) (рис.3). Перед началом движения рукоятку-опору 2 (рис.1) перевести в горизонтальное положение.

2.2 Использование мотоблока.

2.2.1 Запуск двигателя на мотоблоке.

Выполните подготовительные работы по запуску двигателя, изложенные в "Руководстве по эксплуатации двигателя".

При запуске мотоблока рычаг сцепления 5 (рис.3) на правой рукоятке находится в положение "Выключено" (рычаг отжат). Рычаг управления дроссельной заслонкой (рис.3 Вид А) на левой рукоятке, установите в положение «Start». Рычаг воздушной заслонки карбюратора (находящийся на двигателе) установите в положение «Перекрыть». Убедитесь, что рычаг переключения скоростей 14 (рис.2) в нейтральном положении ("N" на этикетке положений рычага переключения передач). Произведите пуск двигателя, как указано в «Руководстве по эксплуатации двигателя».

ВНИМАНИЕ! Перед каждым началом работы проверяйте уровень масла в двигателе, так как указано в «Руководстве по эксплуатации двигателя». Обратите особое внимание на правила техники безопасности при запуске двигателя, указанные в «Руководстве по эксплуатации двигателя». Выполнение работ на мотоблоке с закрытой или полуоткрытой воздушной заслонкой не допускается.

2.2.2 Обработка почвы.

Оставляя рычаг сцепления 5 (рис.3) в положении "Выключено", переместите рычаг управления скоростей 1 (рис.3), в положение «1» (1-я скорость), переместите рычаг управления дроссельной заслонкой двигателя 1 (рис.2) на левой рукоятке мотоблока против часовой стрелки (на увеличение частоты вращения двигателя). Плавно переместите рычаг сцепления 5 (рис.3) из положения "Выключено" в положение "Включено" (рычаг прижат к рукоятке руля). Фрезы начнут вращаться.

Глубина обработки почвы зависит от положения планки сошника, чем глубже планка сошника входит в землю, тем больше глубина обработки. Обработку почвы рекомендуется начинать, вставив болт в одно из средних отверстий планки сошника. Ширина обработки зависит от количества установленных фрез (двух, четырех или шести). Если происходит увеличение частоты вращения фрез с одновременным уменьшением глубины обработки, нажатием на рукоятки заглубите планку сошника. Если мотоблок не движется вперед, а фрезы "зарываются" в землю, слегка приподнимите мотоблок за рукоятки.

На твердых почвах и целинных участках обработку производите в несколько приемов, каждый раз увеличивая глубину обработки заглублением планки сошника. Этим достигается хорошее дробление комков почвы и обеспечивается наиболее равномерная ее структура. При обработке рыхлой почвы следите, чтобы фрезы не углублялись полностью в почву, вызывая перегрузки двигателя. Легкие и средние почвы рекомендуется обрабатывать на второй скорости (рычаг управления скоростей 1 (рис.3), в положение «2»).

Во избежание смятия обработанной почвы на мотоблоке предусмотрена возможность поворота стойки руля 8 (рис.1) на некоторый угол. Это позволяет оператору находиться сбоку от мотоблока. Для поворота рукояток управления мотоблоком необходимо отвернуть на несколько оборотов ручку стойки руля 6 (рис.1) мотоблока, повернуть на нужный угол стойку руля и завернуть ручку стойки руля до упора.

По окончании работы мотоблока выключите сцепление, уменьшите частоту вращения двигателя, переведите рычаг переключения передач в положение «N» (нейтраль), переведите двигатель на режим «Холостой ход», проработайте на холостом ходу 2...3 мин и остановите двигатель.

2.2.3 Регулирование мотоблока.

При работе на различных почвах требуется выбирать различную частоту вращения фрез, глубину и ширину участка обработки почвы, положение ручек управления мотоблоком.

Если требуемая глубина обработки не достигается, то произведите регулировку заглубления планки сошника или снимите одну пару фрез.

Высота рукояток управления мотоблоком 10 (рис.1) устанавливается следующим образом: установите мотоблок в горизонтальное положение, ослабьте эксцентриковый зажим 9 (рис.1) в месте крепления рукоятки мотоблока к стойки руля, поднимите или опустите рукоятку на требуемую высоту и затяните зажим.

Изменение частоты вращения фрез может осуществляться за счет перестановки четырехручьевого шкива на двигателе. Снимите кожух 5 (рис.1) клиноременной передачи, отвернув гайки крепления кожуха. Отверните болт крепления шкива. Снимите шкив с вала двигателя и перевернув его на 180°, установите на вал, установив ремни в ручьи большего диаметра. Отрегулируйте натяжение ремней, см. п.3.1.7.3 (рис.5).

2.2.4 Приработка мотоблока:

ВНИМАНИЕ!

Первые 25 часов работы являются периодом приработки. В этот период не допускается работа мотоблока на больших мощностях и его перегрузка. Обработку почвы производите в 2-3 приема на глубину до 10 см за один проход. Рычаг дроссельной заслонки в этот период используйте не более чем на 3/4 его хода.

Во избежание перегрева двигателя, не допускайте в течение продолжительного времени (более 10 мин) работу мотоблока в режиме холостого хода.

2.2.5 Возможные неисправности и методы их устранения.

Вид неисправности	Вероятная причина	Метод устранения
1. Фрезы (роторы) вращаются неравномерно или медленно	1. Значительное налипание земли на фрезы или попадание крупных предметов 2. Проскальзывание ремня клиноременной передачи	1. Остановить двигатель и очистить фрезы 2. Отрегулировать натяжение клиноременной передачи: - тросом сцепления - перемещением двигателя вдоль рамы
2. При работающем двигателе и включенном сцеплении фрезы (роторы) не вращаются	1. Обрыв троса сцепления 2. Соскочил клиновой ремень со шкива 3. Обрыв клиновых ремней	1. Замените трос сцепления 2. Установите ремни на шкивы и отрегулируйте натяжение клиноременной передачи 3. Замените клиновые ремни.

2.2.6 Меры безопасности при работе с мотоблоком:

- Заправку топливом, проверку наличия масла в картере двигателя и редукторе, дозаправку масла производите только при неработающем двигателе;
- Строго соблюдайте общие правила пожарной безопасности при работе с легковоспламеняющимися жидкостями;

- Запуск двигателя производите только при выключенном сцеплении;
- Эксплуатация мотоблока со снятыми кожухами не допускается;
- В случае резкого самопроизвольного увеличения частоты вращения двигателя немедленно переведите рычаг дроссельной заслонки в положение "Холостой ход", а затем остановите двигатель;
- Не оставляйте работающий мотоблок без присмотра;
- Человек, работающий на мотоблоке и окружающие его люди должны находиться на безопасном расстоянии (не менее 1 м) от вращающихся деталей;
- При работе в закрытых помещениях (теплицах) периодически останавливайте двигатель и проветривайте помещение;
- Для ограничения воздействия шума и вибрации на человека работающего на мотоблоке, рекомендуется делать перерывы на 15...30 мин. через каждые 1,5 ... 2 часа работы.

ВНИМАНИЕ!

В целях ограничения воздействия вибрации и шума, продолжительность работы с мотоблоком не должна превышать 5 часов в течение восьмичасового рабочего дня.

При проведении грузоподъемных работ ящик с упакованным мотоблоком или собранный мотоблок, поднимать согласно схеме строповки мотоблока при грузоподъемных операциях (рис. 8).

3. Техническое обслуживание

Техническое обслуживание включает в себя заправочные, смазочные, регулировочные, контрольные, моечные и другие операции (работы).

3.1 Виды и периодичность технического обслуживания мотоблока.

ВНИМАНИЕ!

Работы и периодичность их выполнения по техническому обслуживанию двигателя указаны в «Руководстве по эксплуатации двигателя».

3.1.1 Работы, выполняемые после каждого рабочего дня:

- Очистите мотоблок от пыли и грязи;
- Проверьте целостность и герметичность бензопровода, отсутствие подтекания масла из картера двигателя и редуктора мотоблока, уровень масла в картере двигателя;
- Осмотрите крепежные соединения двигателя, редуктора, ручек управления и прицепных орудий.

3.1.2 Работы, выполняемые после первых 25 ч работы:

- Проверьте затяжку резьбовых соединений редуктора, узлов мотоблока;
- Проверьте и отрегулируйте сцепление и натяжение клиноременной передачи.

3.1.3 Работы, выполняемые после каждых 25 ч работы:

- Проверьте уровень масла в редукторе мотоблока (п. 3.1.7.4).

3.1.4 Работы, выполняемые после каждых 50 ч работы или 12 месяцев (перед началом сезонных работ):

- Замените масло в картере двигателя.

3.1.5 Работы, выполняемые после каждых 100 ч работы:

- Проверьте целостность приводных ремней клиноременной передачи. При необходимости замените их;
- Замените масло в редукторе мотоблока;
- Очистите пусковое устройство двигателя от пыли и грязи.

3.1.6 Работы, выполняемые через каждые 300 ч работы:

- Промойте бензином и смажьте моторным маслом тросы управления сцеплением и дроссельной заслонкой.

3.1.7 Технология выполнения работ по техническому обслуживанию мотоблока.

3.1.7.1 Уход за наружными поверхностями мотоблока.

Все наружные поверхности мотоблока по окончании работы необходимо очистить от остатков растительности, грязи и пыли, тщательно промыть волосистой щеткой или кистью, протереть насухо и высушить на воздухе.

3.1.7.2 Проверка затяжки резьбовых соединений.

Проверку и затяжку крепежных резьбовых соединений выполняйте исправным инструментом, соответствующего размера. Не допускайте больших усилий при затяжке резьбовых соединений во избежание среза резьбы и смятия граней болтов и гаек.

3.1.7.3 Регулирование клиноременной передачи.

Правильное регулирование клиновых ремней обеспечит надежную работу сцепления и долговечность. Регулирование натяжения ремней в больших пределах производится перемещением двигателя 3 (рис.4) вдоль рамы 2 мотоблока:

- снимите защитный кожух 5 (рис.1) клиноременной передачи;

- ослабьте болты 1 (рис.4) крепления двигателя к раме на 2-3 оборота;
- включите сцепление, т.е. рычаг сцепления 5 (рис.3) прижмите к рукоятке;
- проверьте размер А (рис. 4), который должен быть в пределах 45...50 мм для ручьев меньшего диаметра и 55...60 для ручьев большего диаметра шкива на валу двигателя;
- закрепите двигатель на раме;
- Регулирование натяжения ремней в малых пределах, производите заворачиванием или отворачиванием регулировочного винта троса сцепления 5 (рис.4).

ВНИМАНИЕ !

При закреплении двигателя следите за расположением торцов шкивов 1 (рис.5) и 3 (рис.5) клиноременной передачи. Торцы шкивов должны располагаться в одной плоскости. Допустимое отклонение не более 1 мм.

При правильной регулировке клиноременной передачи, при выключенном сцеплении и установленном защитном кожухе колеса не должны вращаться от двигателя. По окончании регулировки клиноременной передачи защитный кожух установите на место.

3.1.7.4 Проверка и заправка масла в редуктор мотоблока.

ВНИМАНИЕ! Работы по замене и замеру уровня масла в редукторе мотоблока проводить только на неработающем двигателе!

Заправку масла в редуктор мотоблока проводите через маслониливное отверстие 15 (рис.2) редуктора. Контроль уровня масла в редукторе мотоблока выполняйте следующим образом:

- для замера уровня масла в редукторе мотоблок необходимо установить в горизонтальное положение;

- перевести рычаг переключения скоростей в положение «Задний ход» (R), затем отвернуть пробку на маслоналивном отверстии редуктора и вставить щуп в маслоналивное отверстие, пока горизонтальная часть ручки щупа не упрется в край отверстия;

- вынуть щуп из маслоналивного отверстия и оценить уровень масла. Уровень масла в редукторе должен быть между двумя рисками: если уровень масла находится ниже нижней отметки, то масло необходимо долить;

- нижняя риска показывает уровень масла ~ 0,85 л (180 мм от края маслоналивного отверстия), а верхняя риска ~ 1,1 л (125 мм от края маслоналивного отверстия);

- после использования щуп вытереть ветошью и убрать в инструменты;

- завернуть пробку маслоналивного отверстия редуктора;

- слив отработанного масла из редуктора производить через сливную пробку 6 (рис.6).

3.1.7.5 Регулировка переключателя скоростей.

Установите коромысло 11 (рис.2 вид А) переключателя скоростей в нейтральное положение (позиция «N») между 1 и 2 скоростью (повернуть коромысло против часовой стрелки в крайнее положение, затем повернуть его по часовой стрелке на один щелчок). Рычаг переключения скоростей 1 (рис.3) установить в позицию «N» между 1 и 2 скоростью. Регулировочными винтами тросов переключения скоростей троса 13 (рис.2 вид А) установить небольшой натяг в тросах, не затрудняющий переключение скоростей. Проверить четкость переключения скоростей при перемещении рычага в разных направлениях при разных положениях руля. Законтрить контргайки регулировочных винтов.

4. Правила хранения

4.1 Кратковременное хранение (до 1 месяца).

Закройте топливный кран на топливной бачке двигателя. Выполните работы по ежедневному обслуживанию. Смажьте маслом вращающиеся и перемещающиеся детали (попадание масла на клиновые ремни не допускается). Храните мотоблок в помещении, защищенном от атмосферных осадков.

4.2 Длительное хранение (более 1 месяца).

Выполните работы по консервации двигателя, рекомендованные «Руководством по эксплуатации двигателя». Выполните работы по ежедневному обслуживанию мотоблока. Смажьте вращающиеся и перемещающиеся детали автомобильным маслом. Протрите поверхности мотоблока и инструмент ветошью, пропитанной моторным маслом. Храните мотоблок в сухом помещении.

5. Паспорт

5.1 Комплектность

5.1.1	Мотоблок «Салют-100» (в упаковке)	1 шт.
5.1.2	Снятые при упаковке узлы и детали мотоблока:	
	- стойка руля	1 шт.
	- рукоятка руля с тросами	1 к-т (в сборе)
5.1.2.1	Комплект сменных частей:	
	- втулки (длинные)	2 шт.
	- фрезы (роторы) с деталями крепления (в разобранном виде)	6 шт.
	- диски защиты растений	2 шт.
	- планка сошника с деталями крепления	1 шт.
	- скоба	1 шт.
	- шворень	2 шт.
	- щиток (крылья)	2 шт.
5.1.3	Принадлежности:	
	- ремень клиновой ГОСТ 1284.1-89 А - 1120	1 шт.

5.1.4 Инструмент:

- ключ для свечи зажигания	1 шт.
- отвёртка	1 шт.
- ключи гаечные:	
S=10x12	1 шт.
S=12x13	1 шт.
S=13x16	1 шт.
- щуп	1 шт.

5.1.5 Эксплуатационная документация:

- Руководство по эксплуатации мотоблока «Салют-100»	1 шт.
- Руководство по эксплуатации двигателя	1 шт.

5.2 Гарантийные обязательства

При условии соблюдения правил по эксплуатации и техническому обслуживанию, предусмотренных настоящим руководством, гарантийный срок эксплуатации мотоблока «Салют-100» устанавливается 12 месяцев с даты продажи.

Средний срок службы мотоблока не менее 7 лет.

При отсутствии штампа торгующей организации гарантийный срок исчисляется с даты выпуска.

По окончании гарантийного срока устранение неисправностей и ремонт мотоблока производят за счет потребителя. Поставщик мотоблока обязуется в течение гарантийного срока эксплуатации безвозмездно ремонтировать или заменять дефектные составные части (узлы или детали) мотоблока, если отказ произошел по вине поставщика мотоблока.

При выявлении отказов или неисправностей в период гарантийного срока эксплуатации необходимо обратиться в ближайший пункт сервисного обслуживания мотоблока «Салют-100».

Предъявляемый мотоблок и его составные части должны быть очищены от грязи и пыли, вымыты и протерты.

При возврате мотоблока или его составных частей в гарантийный ремонт - мотоблок или его составные части должны быть укомплектованы в соответствии с комплектом поставки. При неуккомплектованности мотоблока или его составных частей - претензии не принимаются.

Если пункт сервисного обслуживания по каким-либо причинам не может произвести ремонт мотоблока, необходимо направить его по адресу:

105118, Москва, проспект Буденного, 14, ФГУП «НПЦ газотурбостроения "Салют",

т.+7 (499) 785-82-69.

Поставщик не несет ответственности в случаях:

- нарушения правил хранения и транспортирования мотоблока;
- не соблюдения правил эксплуатации и обслуживания мотоблока изложенных в настоящем руководстве;
- использования мотоблока не по назначению;
- ремонта или разборки двигателя, редуктора, пускового устройства, магнето, не уполномоченным на то лицом в период гарантийного срока эксплуатации.

6. Свидетельство о приемке

Мотоблок «Салют-100», заводской № _____
с двигателем типа _____ № _____ соответствует техническим условиям, прошел предпродажную подготовку и признан годным к эксплуатации.

Дата выпуска _____

Контролер БТК _____
(подпись и печать)

Изготовитель: ФГУП «НПЦ газотурбостроения «Салют»

Адрес: 105118, Москва, проспект Буденного, 16

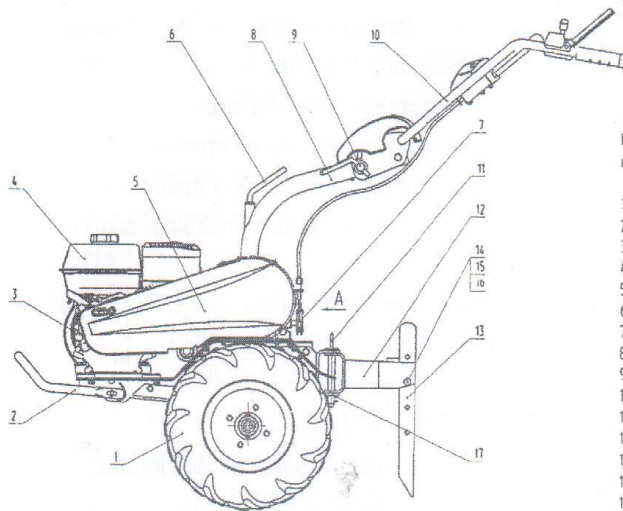


Рис.1 Устройство мотоблока с рычагом переключения скоростей на рукоятке руля

- 1 Колеса
- 2 Рукоятка (опора)
- 3 Двигатель
- 4 Топливный бак
- 5 Кожух (клиноременной передачи)
- 6 Ручка стойки руля
- 7 Коромысло переключателя скоростей
- 8 Стойка руля
- 9 Зажим для закрепления рукояток мотоб.
- 10 Рукоятки управления мотоблоком
- 11 Шкворень
- 12 Опора сошника
- 13 Планка сошника.
- 14 Болт М10 (с отверстием).
- 15 Гайка М10
- 16 Фиксатор.
- 17 Фиксатор.

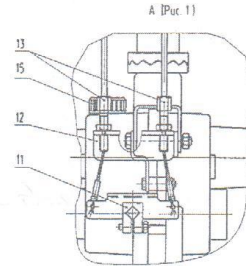
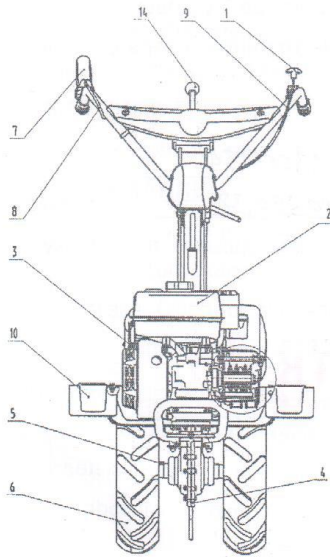


Рис.2 Устройство мотоблока

- 1 Рычаг управления вращательной заслонкой
- 2 Топливный бак
- 3 Топливный кран
- 4 Редуктор мотоблока
- 5 Ось
- 6 Колеса
- 7 Рычаг включения сцепления
- 8 Трос управления сцеплением
- 9 Трос управления вращательной заслонкой
- 10 Щиток
- 11 Коромысло переключателя скоростей
- 12 Кронштейн переключателя скоростей
- 13 Трос переключателя скоростей
- 14 Рычаг переключения скоростей
- 15 Заглушка масляного отверстия

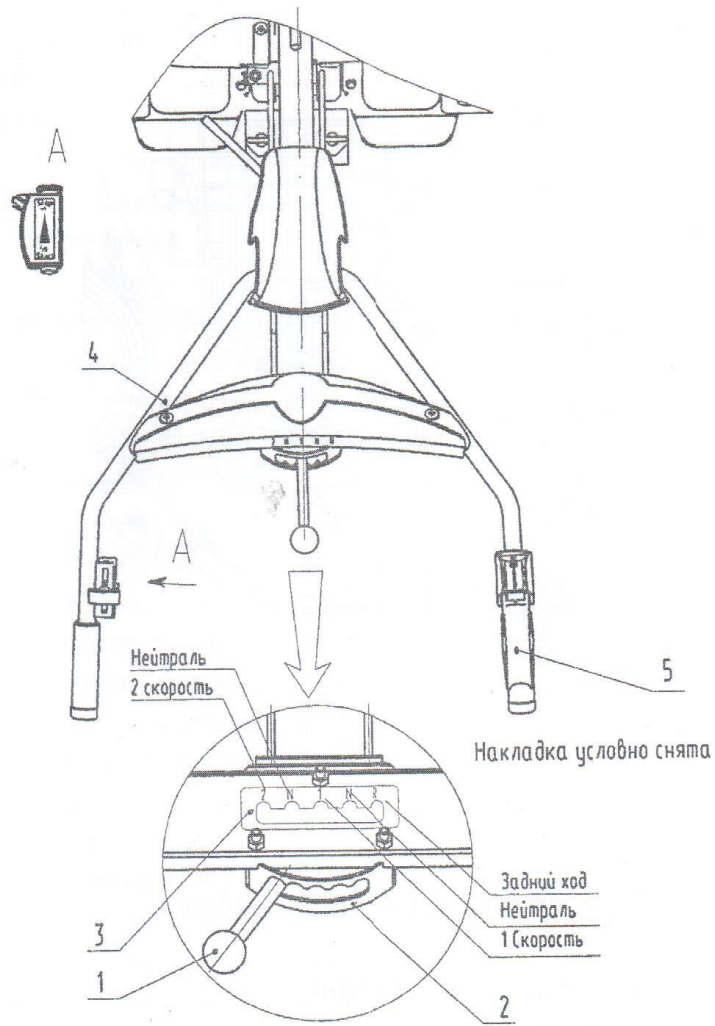


Рис. 3 Органы управления мотоблоком

1. Рычаг переключения скоростей
2. Переключатель скоростей
3. Этикетка
4. Ручьятка управления мотоблоком
5. Рычаг сцепления.

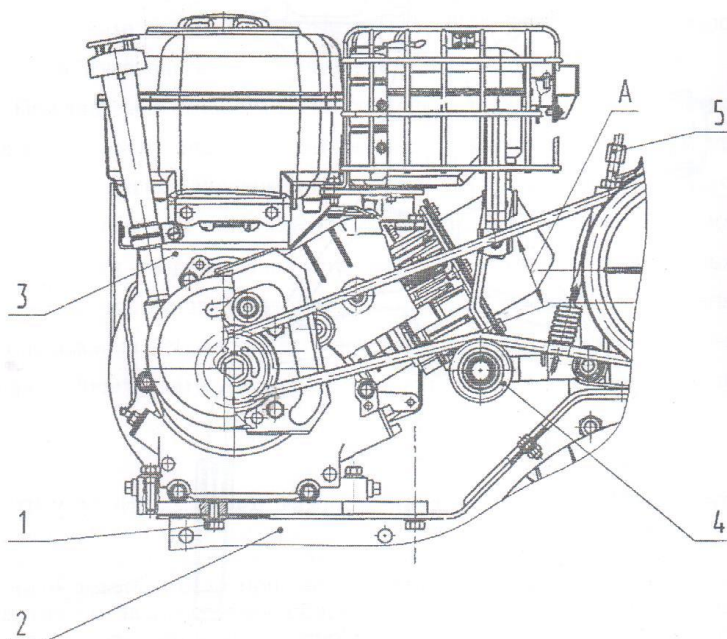


Рис.4 Регулирование клиноременной передачи

1. Болт крепления двигателя к раме
2. Балка моторблока
3. Двигатель
4. Натяжной ролик
5. Регулировочный винт троса сцепления

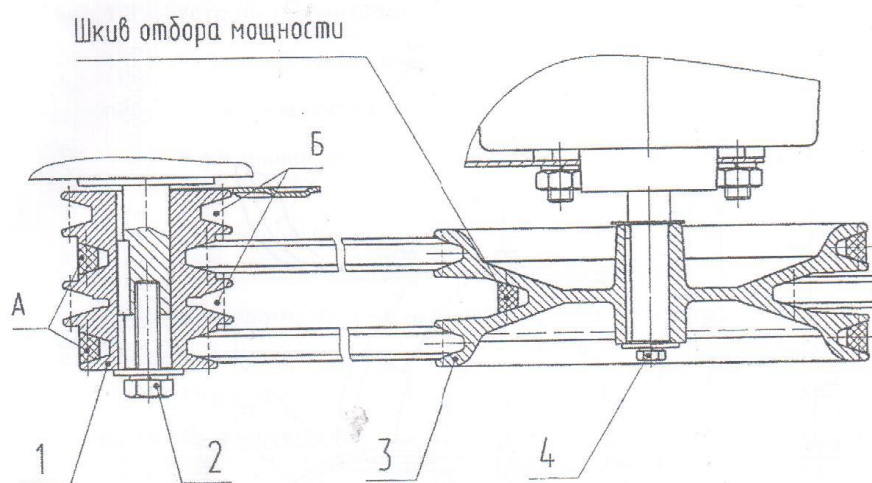


Рис.5 Схема перестановки ведущего шкива.

1. Ведущий шкив
2. Болт крепления
3. Ведомый шкив
4. Болт крепления ведомого шкива на редукторе мотоблока

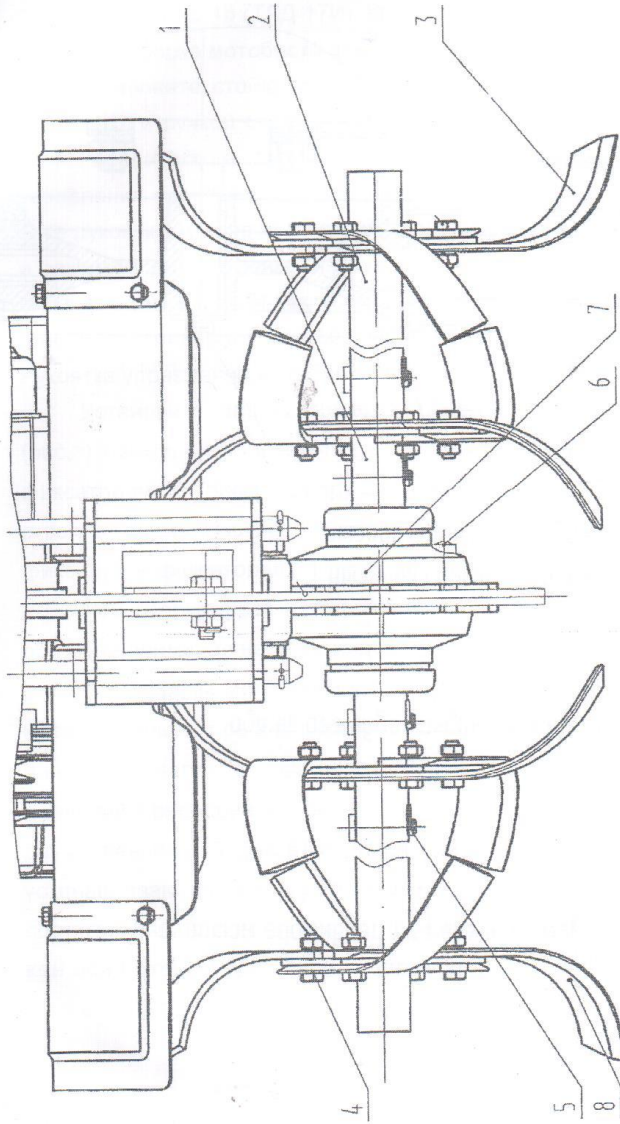


Рис. 6 Схема установки роторов (фрез)

- 1. Вал с фрезами короткой
- 2. Вал с фрезами длинный
- 3. Нож фрезы левый
- 4. Болт и гайка крепления ножа
- 5. Ось
- 6. Пробка сливного отверстия
- 7. Редуктор МБ
- 8. Нож фрезы правый

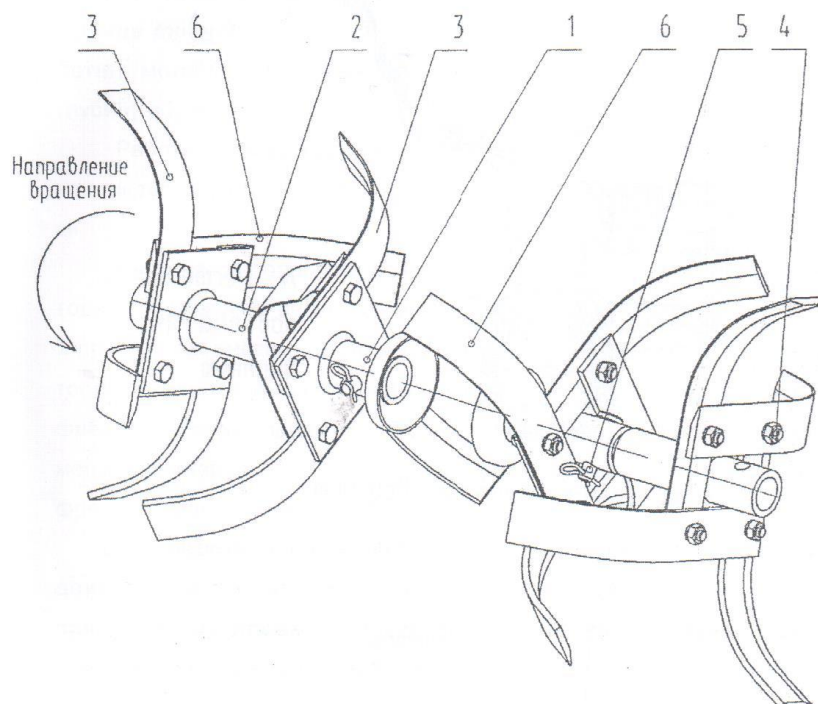
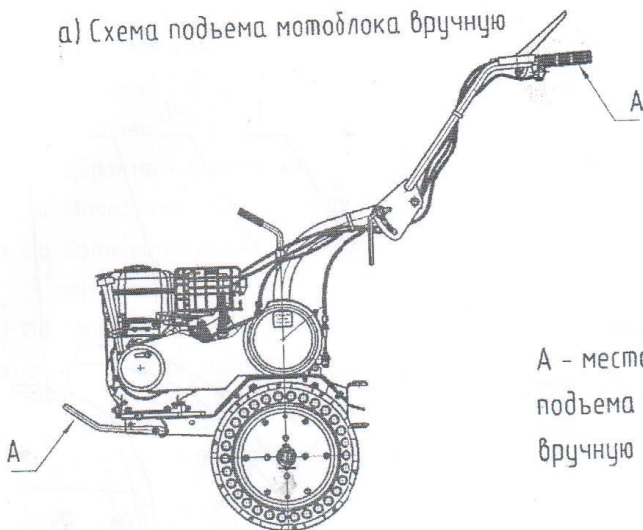


Рис.7 Схема сборки роторов (фрез)

1. Короткая ось ротора
2. Длинная ось ротора
3. Нож правый
4. Болт, гайка и шайба крепления ножей.
5. Палец с фиксатором
6. Нож левый.

а) Схема подъема мотоблока вручную



А - места для
подъема МБ
вручную

а) Схема подъема мотоблока вручную

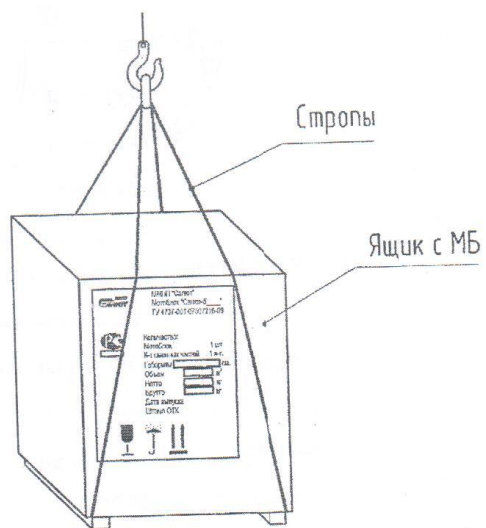


Рис.8 Схема строповки мотоблока при грузоподъемных операциях

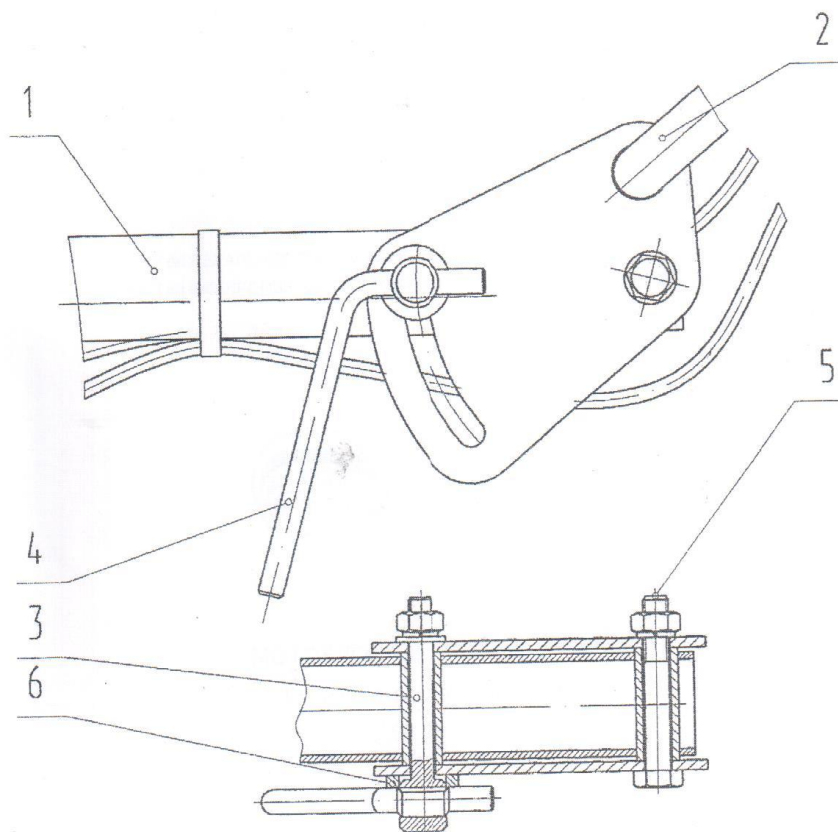


Рис. 9 Регулировка руля.

1. Стойка
2. Рукоятка управления мотоциклом
3. Зажим рукояток мотоцикла
4. Рычаг эксцентриковый
5. Болт М10
6. Опорная шайба