

Руководство по эксплуатации Гарантийный талон

Инфракрасный обогреватель



ВИН-АР2-0.6 | ВИН-АР2-0.8 | ВИН-АР2-1.0 | ВИН-АР2-2.0 | ВИН-АР-3.0

Code-128

Перед началом эксплуатации прибора внимательно изучите данное руководство и храните его в доступном месте.

Ballu[®] MACHINE

Содержание

2	Используемые обозначения
3	Правила безопасности
3	Назначение и применение прибора
4	Устройство и принцип работы прибора
5	Технические характеристики
5	Подготовка к работе
8	Управление прибором
8	Уход и обслуживание
9	Поиск и устранение неисправностей
9	Транспортировка и хранение
9	Комплектация
10	Срок эксплуатации
10	Гарантия
10	Правила утилизации
10	Дата изготовления
10	Сертификация продукции
11	Приложение
13	Гарантийный талон

Используемые обозначения



ВНИМАНИЕ!

Требования, несоблюдение которых может привести к тяжелой травме или серьезному повреждению оборудования.



ОСТОРОЖНО!

Требования, несоблюдение которых может привести к серьезной травме или летальному исходу.

ПРИМЕЧАНИЕ:

1. В тексте данной инструкции инфракрасные обогреватели могут иметь такие технические названия как прибор, устройство, изделие.

2. Производитель оставляет за собой право без предварительного уведомления покупателя вносить изменения в конструкцию, комплектацию или технологию изготовления изделия с целью улучшения его свойств.
3. В тексте и цифровых обозначениях инструкции могут быть допущены опечатки.
4. Если после прочтения инструкции у Вас останутся вопросы по эксплуатации прибора, обратитесь к продавцу или в специализированный сервисный центр для получения разъяснений.
5. На изделии присутствует этикетка, на которой указаны технические характеристики и другая полезная информация о приборе.

Правила безопасности



ВНИМАНИЕ!

- Электрообогреватель является электрическим прибором и, как всякий прибор, его необходимо оберегать от ударов, попадания пыли и влаги. Особенно осторожно нужно относиться к теплоизлучающей пластине.
- Прибор должен подключаться к отдельному источнику электропитания: модели ВІН-АР2-0.6, ВІН-АР2-0.8, ВІН-АР2-1.0, ВІН-АР2-2.0 напряжение – 220 В ~ 50 Гц; модель ВІН-АР-3.0 напряжение – 380 В ~ 50 Гц. Подключать к этому источнику другие приборы не допускается.
- Перед началом чистки или технического обслуживания, а также при длительном перерыве в работе отключите прибор от электросети.
- Обогреватели являются стационарными приборами, устанавливаемыми на высоком уровне, высота подвеса – от 2,4 до 4,5 метров от уровня пола.
- Термостойкость материала покрытия потолка – не менее 80 °С.
- Подключение обогревателя к электросети должно производиться посредством шнура электропитания, снабженного штепсельной вилкой.
- В случае подключения обогревателя непосредственно к стационарной проводке, в ней должен быть предусмотрен разъединитель, обеспечивающий отключение прибора от сети питания.
- При перемещении прибора соблюдайте особую осторожность. Не ударяйте и не допускайте его падения.
- Прибор не предназначен для использования лицами (включая детей) с пониженными физическими, психическими или умственными способностями или при отсутствии у них опыта или знаний, если они не находятся под контролем или не проинструктированы об использовании прибора лицом, ответственным за их безопасность. Дети должны находиться под присмотром для недопущения игры с прибором.
- Во избежание поражения электрическим током замену поврежденного кабеля электропитания должны проводить только квалифицированные специалисты сервисного центра.



ОСТОРОЖНО!

- Температура излучающих панелей при работе обогревателей может достигать 300 °С. Для предотвращения получения ожогов следует предотвратить возможность прикосновения, в том числе случайного, человека к излучающим панелям обогревателя (инструктаж, размещение обогревателя в недоступном месте).
- Не допускайте касания шнуром электропитания горячих поверхностей.
- Не протирайте теплоизлучающую пластину обогревателя легковоспламеняющимися жидкостями во время эксплуатации.
- Не допускается устанавливать обогреватели в непосредственной близости от розетки сетевого электроснабжения.
- Запрещается включать обогреватели при снятых крышках.
- Не допускается устанавливать прибор вблизи занавесок и других воспламеняющихся материалов.
- Запрещается эксплуатация обогревателей в помещениях: со взрывоопасной средой; с биологоактивной средой; с запыленной средой; со средой вызывающей коррозию материалов.
- Не допускается эксплуатация обогревателя без заземления.

Назначение и применение прибора

Обогреватели инфракрасные BALLU ВІН-АР2-0.6; ВІН-АР2-0.8; ВІН-АР2-1.0; ВІН-АР2-2.0; ВІН-АР-3.0 (далее обогреватели) представляют собой электронагревательные приборы с теплоотдачей преимущественно инфракрасным излучением. Обогреватели предназначены для основного, дополнительного и местного обогрева промышленных, производственных, бытовых и аналогичных помещений (квартиры, офисы, предприятия торговли, спортзалы, учебные заведения, предприятия общественного питания, склады, ангары, предприятия агропромышленного комплекса и т.п.). При применении в детских учреждениях – только в качестве дополнительного обогрева. Инфракрасное излучение проходит сквозь воздух и обогревает предметы, стены и пол по-

4 Назначение и применение прибора

мещения, от которых, в свою очередь, нагревается воздух. Нагретый воздух, поднимаясь к потолку, постепенно остывает, при этом на уровне головы стоящего человека температура воздуха оказывается на 1-2 °С ниже температуры пола. В отличие от систем конвективного отопления (тепловентиляторы, электрорадиаторы, стационарные батареи), при использовании которых, сначала нагревается воздух по всему объему помещения, а от него предметы и тела находящиеся в нем, система лучистого отопления, примененная в данных обогревателях, имеет ряд преимуществ:

- более низкая температура воздуха в помещении, при комфортной температуре на поверхности предметов, пола, стен;
- оказывает минимальное воздействие на относительную влажность воздуха, благодаря чему, воздух не высушивается;
- экономия электроэнергии;
- более низкая конвекция (тепловое движение объемов воздуха) снижает количество пыли, поднимаемой с пола;
- обогреватели не создают «эффекта жженого воздуха» в отличие от обогревателей с высокой температурой рабочей поверхности.

Конструкция обогревателей позволяет применять их как единичный обогреватель, так и в любых необходимых количествах при соблюдении расстояний между обогревателями не менее 10 см.

Устройство и принципы работы прибора

Несущая конструкция состоит из корпуса (оцинкованной или нержавеющей стали), а также из крышек (оцинкованной или нержавеющей стали) и алюминиевых излучающих панелей.

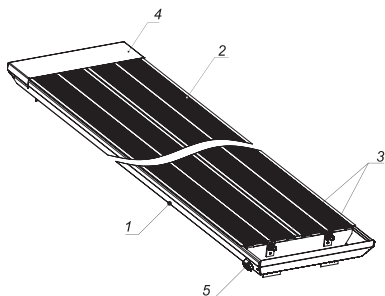


Рис. 1

- 1 – Корпус
- 2 – Излучающая панель
- 3 – Электронагреватель трубчатый
- 4 – Крышка
- 5 – Кабельный ввод

С обратной стороны излучающих панелей в профильном пазу установлены трубчатые электронагреватели (далее ТЭН). На верхней части корпуса закреплен кабельный ввод. При снятии крышки, расположенной рядом с кабельным вводом, можно обнаружить клеммную колодку, предназначенную для подключения к сети питания.

Принцип действия обогревателя: при замыкании контактов выключателя, ток нагревает ТЭН, отчего нагреваются излучающие панели и испускают направленное инфракрасное излучение, нагревающее поверхности предметов. При этом температура на поверхности предметов будет различной в зависимости от их поглощательных свойств (цвет поверхности, материал), угла падения инфракрасных лучей, формы и площади поверхности.

Примерная площадь обогрева инфракрасных обогревателей BALLU:

Модель	Площадь обогрева	
	Дополнительный обогрев (м ²)	Основной обогрев (м ²)
ВН-АР2-0.6	до 12	до 6
ВН-АР2-0.8	до 16	до 8
ВН-АР2-1.0	до 20	до 12
ВН-АР2-2.0	до 40	до 20
ВН-АР-3.0	до 60	до 30

Ориентировочные размеры зоны обогрева можно определить исходя из угла инфракрасного излучения в 120°.

ПРИМЕЧАНИЕ:

Площадь обогрева зависит не только от мощности обогревателя, но и от типа помещения, высоты потолка, материала стен, потолков, количества и площади остекления, наличия дверей и др.

Технические характеристики

Параметр	ВИН-AP2-0.6	ВИН-AP2-0.8	ВИН-AP2-1.0	ВИН-AP2-2.0	ВИН-AP-3.0
Номинальная мощность, кВт	0,6	0,8	1,0	2,0	3,0
Напряжение питания, В-Гц	220 ~ 50	220 ~ 50	220 ~ 50	220 ~ 50	380 ~ 50
Максимальный номинальный ток, А	2,8	3,7	4,6	9,1	4,5
Степень защиты	IP 20	IP 20	IP 20	IP 20	IP 20
Класс электробезопасности	I класс	I класс	I класс	I класс	I класс
Площадь обогрева, м ²	до 12	до 16	до 20	до 40	до 60
Высота установки, м	2,4-3,5	2,4-3,5	2,4-3,5	2,4-4,5	2,4-4,5
Размеры прибора (ШхВхГ), мм	885x40x130	1115x40x130	1365x40x130	1365x40x255	1655x55x390
Размеры упаковки (ШхВхГ), мм	915x55x150	1120x55x150	1400x55x150	1400x55x275	1670x70x410
Вес нетто, кг	2,3	2,8	3,4	6,7	10,2
Вес брутто, кг	2,6	3,2	3,8	7,4	11,7

Подготовка к работе

Монтаж обогревателей и подключение их к сети должны проводить аттестованные работники специализированных мастерских в строгом соответствии с требованиями безопасности, и с требованиями ПУЭ («Правила устройства электроустановок»).

Правила установки обогревателя

Для комфортного пребывания людей в жилых, офисных и рабочих помещениях мощность инфракрасного обогревателя необходимо подобрать таким образом, чтобы температура пола составляла 20 °С, в этом случае температура воздуха на уровне головы человека будет 18-19 °С (см. рисунок 2).

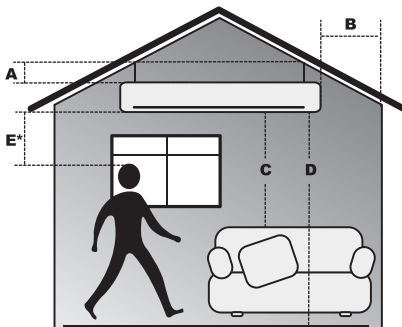


Рис. 2

Для E: при длительном нахождении в зоне обогрева.

Правила установки инфракрасного обогревателя BALLU (минимальные расстояния от прибора до поверхностей).

Минимальные расстояния от прибора до других поверхностей

Модель (мм)	A	B	C	D	E
ВИН-AP2-0.6	100*	150	500	1500	500
ВИН-AP2-0.8	100*	150	500	1800	700
ВИН-AP2-1.0	100*	150	500	1800	700
ВИН-AP2-2.0	100*	150	500	1800	1500
ВИН-AP-3.0	120**	200	1000	2500	2150

- A - Расстояние от прибора до потолка (потолок из материалов класса *D и класса **B).
- B - Расстояние от прибора до стен (наличие штор и занавесей не допускается).
- C - Расстояние от прибора до легковоспламеняющихся предметов (мебель, бытовая техника).
- D - Расстояние установки прибора от уровня пола.
- E - Расстояние от прибора до людей при продолжительном нахождении под ним.

* Класс D – деревянная отделка

** Класс B – плита гипсовая окрашенная

Интенсивность теплового облучения*

Интенсивность теплового облучения на человека не должна превышать норм, указанных в таблице.

Температура воздуха, °С	Нормы интенсивности теплового облучения, Вт/м ²		Относительная влажность воздуха, %	Скорость движения воздуха, м/с, не более
	Головы	Туловища		
11	60	150	15-75	0,4
12	60	125	15-75	0,4
13	60	100	15-75	0,4
14	45	75	15-75	0,4
15	30	50	15-75	0,4
16	15	25	15-75	0,4

ПРИМЕЧАНИЕ:

Данные в таблице приведены согласно приложению 2 к СП 2.2.1.1312-03 «Гигиенические требования к проектированию вновь строящихся и реконструируемых промышленных предприятий», утвержденные Главным государственным санитарным врачом Российской Федерации 22 апреля 2003 года.

**ВНИМАНИЕ!**

При длительном нахождении в зоне обогрева расстояние от излучающих панелей обогревателя до человека или животного при температуре воздуха в помещении ниже +11 °С должно быть не менее 0,7 м – для ВИН-АР2-0.6; ВИН-АР2-0.8; ВИН-АР2-1.0, не менее 1,5 м – для ВИН-АР2-2.0; не менее 2,15 м – для ВИН-АР-3.0.

Монтаж обогревателей ВИН-АР2-0.6; ВИН-АР2-0.8; ВИН-АР2-1.0 и ВИН-АР2-2.0

В комплекте с прибором поставляются кронштейны для крепления к стене и к прибору.

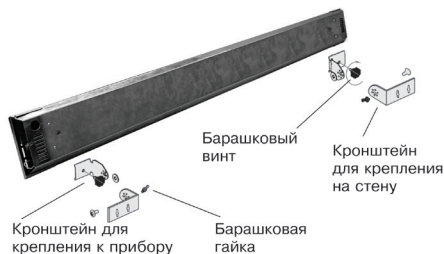


Рис. 3

В соответствии с расстояниями между шурупами, просверлите в стене/потолке отверстия, вставьте 2 дюбеля и закрутите 2 шурупа.

На задней части прибора имеются 2 отверстия с резьбой. Прикрутите кронштейны для крепления к прибору к крайним отверстиям барашковыми винтами. К прикрученным кронштейнам с помощью болтов и гаек закрепите кронштейны для крепления на стену. Подвесьте прибор на выбранную поверхность строго параллельно полу.

ПРИМЕЧАНИЕ:

В зависимости от материала и устройства потолочных конструкций, обогреватель крепится на соответствующие крепёжные элементы, выбираемые из условия прочности.

Прочность потолка, либо конструкций, на которые крепится обогреватель, должна быть достаточной, чтобы выдерживать 5-кратную массу обогревателя.

Подключение обогревателей ВИН-АР2-0.6, ВИН-АР2-0.8, ВИН-АР2-1.0 и ВИН-АР2-2.0

Подключение обогревателей к стационарной проводке производится кабелем с сечением жил не менее 1,5 мм² через клеммную колодку.

ПРИМЕЧАНИЕ:

При монтаже двух и более обогревателей должно быть обеспечено их параллельное подключение к стационарной проводке и установка кабелей и выключателя на общий суммарный ток и соответствующего автомата защиты.

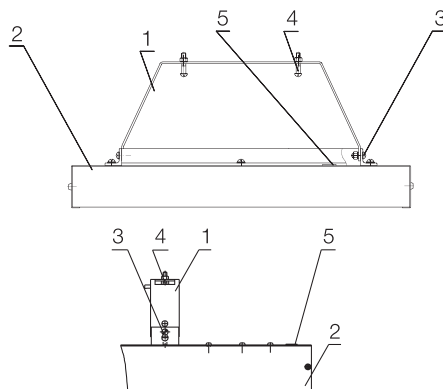
Монтаж обогревателей ВИН-АР-3.0

Рис. 4

- 1 – Кронштейн
- 2 – Обогреватель
- 3 – Винт М5х16/гайка М5
- 4 – Винт М5х35/гайка М5
- 5 – Втулка

1. По отверстиям в кронштейнах обогревателей определить места крепления в элементах строительной конструкции, к которым подвешивается обогреватель.
2. Снять кронштейны и закрепить их в элементе конструкции с помощью крепежа.
3. Навесить обогреватель на кронштейны, затянуть крепеж.

ПРИМЕЧАНИЕ:

При монтаже обогревателей следует избегать прикосновения руками к излучающим панелям для исключения загрязнения рабочих поверхностей.

Подключение обогревателей ВИН-АР-3.0

Подключение обогревателей к стационарной проводке производить кабелем с сечением жил не менее 1,5 мм² в соответствии со схемами подключения, приведенными в приложении.

ПРИМЕЧАНИЕ:

При монтаже двух и более обогревателей должно быть обеспечено их параллельное подключение к стационарной проводке и установка кабелей и общего выключателя на суммарный ток и соответствующего автомата защиты.

Подключение обогревателей к электрической сети

Подключение обогревателя к сети производить согласно приложению, при этом в стационарной проводке должно быть установлено средство для отсоединения от источника питания с обеспечением полного снятия напряжения питания.



ВНИМАНИЕ!

При подключении обогревателя к электрической сети обратить особое внимание на выполнение надежного электрического соединения заземляющего контакта блока зажимов с заземляющей жилой кабеля стационарной проводки.



ОСТОРОЖНО!

Перед монтажом обогревателя необходимо выполнить следующие мероприятия по безопасности работ: снять напряжение с подводящего кабеля; повесить предупредительные плакаты в местах возможного включения напряжения.

Установка терморегулятора*

Назначение

Устройства терморегулирования (терморегуляторы) позволяют с высокой точностью управлять работой инфракрасных обогревателей для поддержания в помещении заданной температуры. При этом инфракрасные обогреватели работают в максимально экономичном режиме, исключая недогрев или перегрев помещения. В отсутствие людей в помещении достаточно поддерживать температуру +5 °С, что позволяет дополнительно сэкономить электроэнергию и избежать вымораживания помещения.

Выбор места подключения

Для обеспечения эффективной работы терморегулятора его необходимо устанавливать в зоне, свободной от воздействия каких-либо источников тепла (в том числе и инфракрасного обогревателя), а так же возле окна или двери во избежание его неточной работы. Высота точки монтажа должна составлять 1,5 м над уровнем пола. В каждое отдельное помещение устанавливается один терморегулятор. К одному терморегулятору возможно подключить несколько инфракрасных обогревателей, установленных в одном помещении.

Монтаж терморегулятора

Инфракрасные обогреватели подключаются к терморегулятору согласно схеме подключения (см. приложения к данной инструкции), который поддерживает заданную температуру в помещении. Обогреватели работают пока в помещении не достигнута заданная на терморегуляторе температура, после чего отключаются и не включаются до того момента, пока температура не упадет на 2-3 °С меньше заданной.

* Терморегулятор и магнитный пускатель являются опцией и не входят в комплект поставки.

Подбор терморегулятора

Для регулирования температуры в помещении к инфракрасному обогревателю необходимо подобрать терморегулятор с датчиком температуры по воздуху. Одной из технических характеристик терморегулятора является – значения силы тока (А), т.е. максимальная подключаемая нагрузка. Значение силы тока терморегулятора должно быть на 15-20% больше значения силы тока инфракрасного обогревателя.



ВНИМАНИЕ!

Подключение нескольких инфракрасных обогревателей к одному терморегулятору необходимо проводить через магнитный пускатель*, максимальное значение силы тока которого должно быть на 15-20% меньше значения силы тока допустимой терморегулятором.

Модель	Максимальная сила тока обогревателя
ВН-АР2-0.6	2,8 А
ВН-АР2-0.8	3,7 А
ВН-АР2-1.0	4,6 А
ВН-АР2-2.0	9,1 А
ВН-АР-3.0	4,5 А

Управление прибором



ВНИМАНИЕ!

При первом включении обогревателя возможно появление характерного запаха дыма из-за сгорания технического масла с поверхности нагревательных элементов. Рекомендуется перед установкой включать обогреватель на 10-20 мин. в хорошо проветриваемом помещении.

- Перед включением обогревателя, с целью исключения появления жженных пятен, следует тщательно протереть поверхность излучающих панелей сначала мягкой тряпкой, смоченной в спирте, а затем сухой.
- После выключения и выхода на установившийся режим, прибор начинает излучать инфракрасные лучи и обогревать предметы и тела.

- Для исключения неприятного жженого запаха рекомендуется содержать обогреватель в чистоте, не допуская скапливания пыли.

Варианты управления инфракрасными обогревателями

Вариант 1.

В случае, если нет необходимости контроля температуры в зоне работы инфракрасных обогревателей, то управление происходит путем подключения к стандартному выключателю. В данном случае работа приборов регулируется механическим способом. При подключении необходимо учитывать суммарное количество ампер подключаемых инфракрасных обогревателей и максимальный рабочий ток выключателя, в случае если суммарное количество ампер выше максимального рабочего тока, то необходимо использовать магнитные пускатели модели LC*.

Вариант 2.

В случае, если необходима регулировка температуры конкретной зоны или зон, то управление происходит по средствам механического термостата ВМТ-1*. В данном случае приборы работают автономно, включение/выключение происходит в зависимости от достижения заданной температуры.

При подключении необходимо учитывать суммарное количество ампер подключаемых инфракрасных обогревателей и максимальный рабочий ток выключателя, в случае если суммарное количество ампер выше максимального рабочего тока, то необходимо использовать магнитные пускатели модели LC*.

Уход и обслуживание

Электрообогреватели Ballu практически не нуждаются в обслуживании. Для их надежной работы необходимо выполнять только следующие пункты:

- при загрязнении, после обязательного выключения и остывания обогревателя, корпус протирать влажной тряпкой, а теплоизлучающую панель спиртом.
- проверять исправность контактов кабеля питания, затяжку клеммных разъемов (1 раз в год).

* Терморегулятор и магнитный пускатель являются опцией и не входят в комплект поставки.

ПРИМЕЧАНИЕ:

Излучающие панели протирать мягкой тряпкой смоченной в спирте, не оставляющей после себя на поверхности царапин. Использование других жидкостей запрещается!

Поиск и устранение неисправностей

При устранении неисправностей соблюдайте меры безопасности, изложенные в настоящем руководстве.

Неисправность	Вероятная причина	Способ устранения
Отсутствует излучаемое тепло	Отсутствует напряжение в сети или неисправен кабель питания.	Необходимо проверить наличие напряжения в сети и целостность кабеля питания, при необходимости заменить неисправный кабель.
	Не работает разъединитель (выключатель).	Проверить срабатывание выключателя, при необходимости неисправный выключатель заменить.
	Обрыв в цепи питания нагревательных элементов (ТЭН).	Устранить неисправность.
Температура нагреваемых поверхностей ниже должного уровня	Неисправен нагревательный элемент (элементы).	Заменить неисправный нагревательный элемент (элементы).

**ВНИМАНИЕ!**

Ремонт и подключение прибора должен производить квалифицированный специалист. Если подключение будет выполнено неквалифицированным специалистом, то это может стать причиной поломки прибора, а также удара электрическим током или пожара. Для устранения неисправностей, связанных с заменой деталей и обрывом цепи, обращайтесь в специализированные ремонтные мастерские.

Транспортировка и хранение

- Обогреватель в упаковке изготовителя может транспортироваться всеми видами крытого транспорта, с исключением возможных ударов и перемещений внутри транспортного средства.
- Обогреватель должен храниться в упаковке изготовителя в закрытом помещении при температуре от + 5 до + 40 °С и относительной влажности до 65% при температуре 25 °С.

- Транспортирование и хранение обогревателей должно соответствовать указаниям манипуляционных знаков на упаковке.

Комплектация**Для моделей ВІН-AP2-0.6, ВІН-AP2-0.8, ВІН-AP2-1.0, ВІН-AP2-2.0**

1. Инфракрасный обогреватель (1)
2. Кронштейн для крепления к прибору (2)
3. Кронштейн для монтажа к поверхности (2)
4. Барашковый болт М6х15 (4)
5. Барашковая гайка М6 (2)
6. Руководство по эксплуатации и гарантийный талон (1)
7. Упаковка (1)

Для моделей ВІН-AP2-3.0

1. Инфракрасный обогреватель (1)
2. Кронштейн (2)
3. Винт М5х16/гайка М5 (4/4)
4. Винт М5х35/гайка М5 (4/4)
5. Руководство по эксплуатации и гарантийный талон (1)
6. Упаковка (1)

Срок эксплуатации

Срок эксплуатации прибора составляет 7 лет при условии соблюдения соответствующих правил по установке и эксплуатации.

Гарантия

Гарантийное обслуживание прибора производится в соответствии с гарантийными обязательствами, перечисленными в гарантийном талоне.

Правила утилизации

По истечению срока службы прибор должен подвергаться утилизации в соответствии с нормами, правилами и способами, действующими в месте утилизации.

Дата изготовления

Дата изготовления указана на приборе.

Сертификация продукции

Товар сертифицирован на территории России органом по сертификации

РОСС RU.0001.11АГ98

ОС ПРОДУКЦИИ ООО «ЮгРесурс»

Адрес:

117342, РФ, г. Москва, ул. Введенского,

д. 23А, стр. 3

Тел. 8 (985) 766-92-24

E-mail: info@ug-resurs.ru

Товар соответствует требованиям нормативных документов:

ГОСТ Р 52161.2.30-2007,

ГОСТ Р 51318.14.1-2006 (Разд. 4),

ГОСТ Р 51318.14.2-2006 (Разд. 5,7),

ГОСТ Р 51317.3.2-2006 (Разд. 6,7),

ГОСТ Р 51317.3.3-2008

№ сертификата:

№ РОСС RU.АГ98.В02271

Срок действия:

с 12.02.2013 г. по 11.02.2016 г.

(При отсутствии копии нового сертификата в коробке, спрашивайте копию у продавца)

Произведено для:

BALLU INDUSTRIAL GROUP LIMITED

БАЛЛУ ИНДАСТРИАЛ ГРУПП ЛИМИТЕД

Изготовитель:

ООО «Ижевский завод тепловой техники»

Адрес:

426052, РФ, г. Ижевск, ул. Лесозаводская,
д. 23/110



Приложение

Схемы подключения обогревателей к стационарной проводке

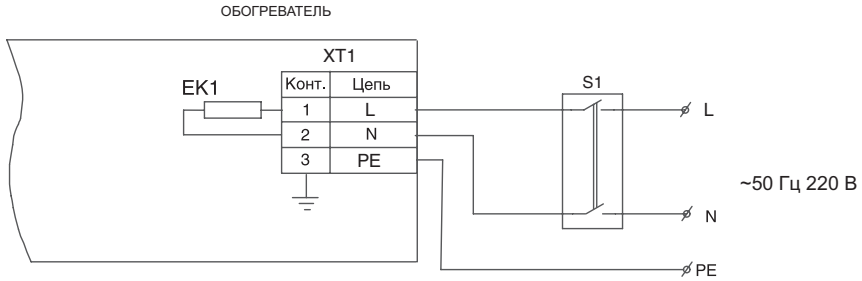


Рис. 1. Обогреватель VIN-AP2-0.6; VIN-AP2-0.8; VIN-AP2-1.0

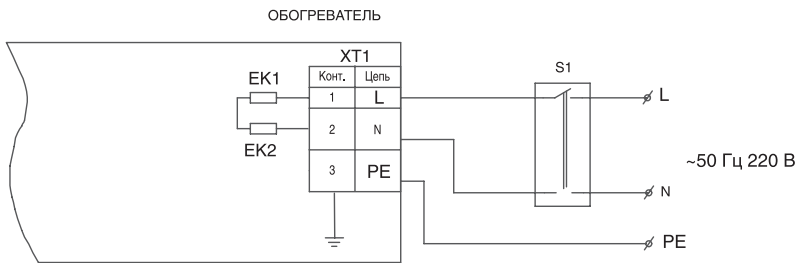


Рис. 2. Обогреватель VIN-AP2-2.0

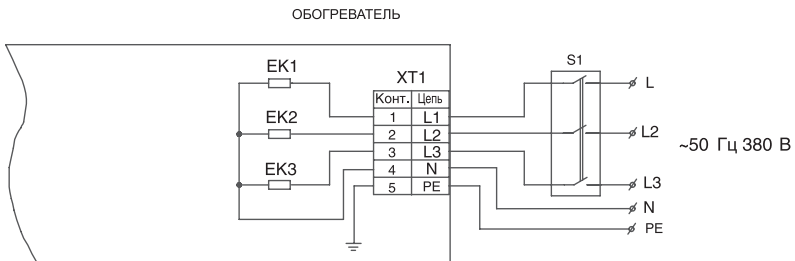


Рис. 3. Обогреватель VIN-AP-3.0

Схемы подключения обогревателей к стационарной проводке через терморегулятор

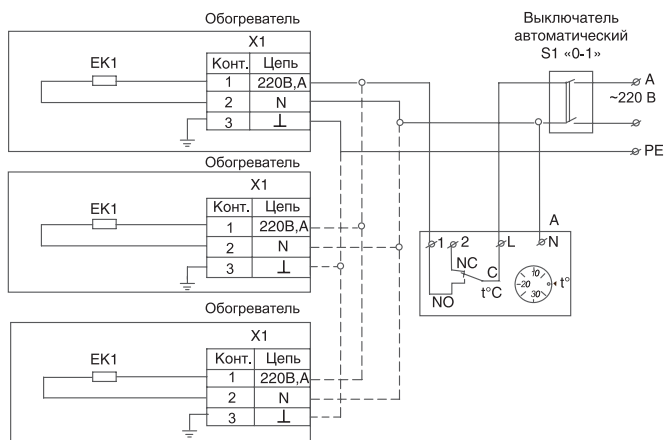


Рис. 1. Обогреватель ВИН-АР2-0.6; ВИН-АР2-0.8; ВИН-АР2-1.0, ВИН-АР2-2.0

ПРИМЕЧАНИЕ:

Выключатель, терморегулятор в комплект поставки не входят.

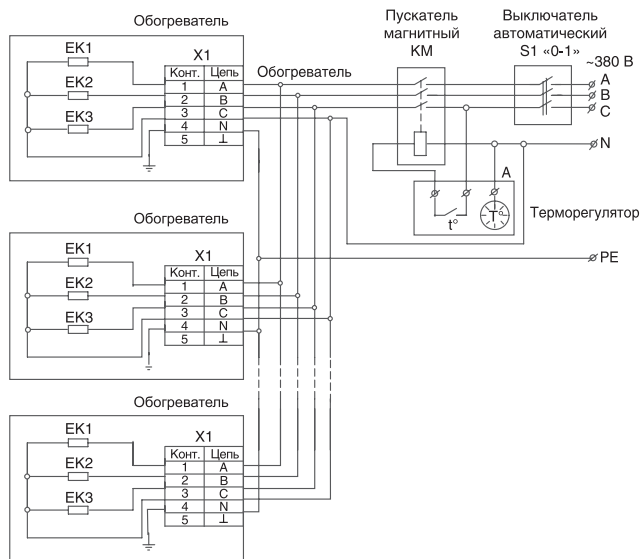


Рис. 2. Обогреватель ВИН-АР-3.0

ПРИМЕЧАНИЕ:

Выключатель, пускатель магнитный, терморегулятор в комплект поставки не входят.

ГАРАНТИЙНЫЙ ТАЛОН

Настоящий документ не ограничивает определенные законом права потребителей, но дополняет и уточняет оговоренные законом обязательства, предполагающие соглашение сторон либо договор

Поздравляем Вас с приобретением техники отличного качества!

Внимательно ознакомьтесь с гарантийным талоном и проследите, чтобы он был правильно заполнен и имел штамп Продавца. При отсутствии штампа и даты продажи (либо кассового чека с датой продажи) гарантийный срок изделия исчисляется со дня его изготовления.

Тщательно проверьте внешний вид изделия и его комплектность, все претензии по внешнему виду и комплектности изделия предъявляйте Продавцу при покупке изделия. Гарантийное обслуживание купленного Вами прибора осуществляется через Продавца, специализированные сервисные центры или монтажную организацию, проводившую установку прибора (если изделие нуждается в специальной установке, подключении или сборке).

По всем вопросам, связанным с техобслуживанием изделия, обращайтесь в специализированные сервисные центры. Подробная информация о сервисных центрах, уполномоченных осуществлять ремонт и техническое обслуживание изделия, находится на сайте www.ballu.ru.

Дополнительную информацию Вы можете получить у Продавца или по нашей информационной линии в Москве:

Тел.: **8 (3412) 905-411, 905-412 доб. 144.**

E-mail: service@ballu.ru

Адрес для писем: **125493, г. Москва, а/я 310**

Адрес в Интернет: www.ballu.ru

В случае неисправности прибора по вине изготовителя обязательство по устранению неисправности ложится на уполномоченную изготовителем организацию. В данном случае покупатель в праве

обратиться к Продавцу. Ответственность за неисправность прибора по вине организации, проводившей установку (монтаж) прибора, ложится на монтажную организацию. В данном случае необходимо обратиться к организации, проводившей установку (монтаж) прибора.

Для установки (подключения) изделия (если изделие нуждается в специальной установке, подключении или сборке) рекомендуем обращаться в специализированные сервисные центры. Вы можете воспользоваться услугами квалифицированных специалистов, однако Продавец, Уполномоченная изготовителем организация, Импортёр, Изготовитель не несут ответственности за недостатки изделия, возникшие из-за его неправильной установки (подключения).

В конструкцию, комплектацию или технологию изготовления изделия, с целью улучшения его технических характеристик, могут быть внесены изменения. Такие изменения вносятся в изделие без предварительного уведомления Покупателя и не влекут обязательств по изменению/улучшению ранее выпущенных изделий. Убедительно просим Вас во избежание недоразумений до установки/эксплуатации изделия внимательно изучить его инструкцию по эксплуатации. Запрещается вносить в Гарантийный талон какие-либо изменения, а также стирать или переписывать какие-либо указанные в нем данные. Настоящая гарантия имеет силу, если Гарантийный талон правильно/четко заполнен и в нем указаны: наименование и модель изделия, его серийные номера, дата продажи, а также имеется подпись уполномоченного лица и штамп Продавца.

ТИП	Срок службы
Кондиционеры, осушители, электрические обогреватели (конвекторы), масляные радиаторы, водонагреватели (серии BWH/S Nexus (H), BWH/S Nexus titanium edition (H), BWH/S Omnium O (U)), инфракрасные обогреватели для встройки в подвесные потолки (серия BIH-S)	10 (десять) лет
Водонагреватели (серия BWH/S Space)	8 (восемь) лет
Электрические инфракрасные обогреватели, электрические тепловые пушки, завесы	7 (семь) лет
Остальные изделия	5 (пять) лет

ТИП	Гарантийный срок
Инфракрасные обогреватели для встройки в подвесные потолки (серия ВН-S)	5 (пять) лет
Кондиционеры (серии BSE, BSEI, BSA, B2OI-FM, B3OI-FM, B4OI-FM, BSEI-FM, BDI-FM, BCI-FM, BPHS)*, осушители (серия BDM), электрические конвекторы, электрические бытовые инфракрасные обогреватели, электрические тепловые пушки (серия ВКХ)	3 (три) года
Кондиционеры (серия BSWI), водонагреватели (серия BWH/S Nexus (H), BWH/S Nexus titanium edition (H), BWH/S Omnium O (U)**, серия BWH/S Spase***, электрические инфракрасные обогреватели (серии ВН-AP, ВН-СМ, ВН-Т, ВН-Л), электрические тепловые пушки (кроме серии ВКХ), газовые теплогенераторы, завесы, водяные тепловентильаторы	2 (два) года
Инфракрасные газовые обогреватели, дизельные теплогенераторы, остальные изделия	1 (один) год

* На компрессор кондиционеров серии BSEI гарантийный срок составляет 60 (шестьдесят) месяцев.

** На водосодержащую емкость (бак) гарантийный срок составляет 84 (восемьдесят четыре) месяца, остальные элементы изделия — 24 (двадцать четыре) месяца.

*** На водосодержащую емкость (бак) гарантийный срок составляет 60 (шестьдесят) месяцев, остальные элементы изделия — 24 (двадцать четыре) месяца.

Настоящая гарантия распространяется на производственный или конструкционный дефект изделия

Выполнение уполномоченным сервисным центром ремонтных работ и замена дефектных деталей изделия производятся в сервисном центре или у Покупателя (по усмотрению сервисного центра). Гарантийный ремонт изделия выполняется в срок не более 45 дней. В случае, если во время устранения недостатков товара станет очевидным, что они не будут устранены в определенный соглашением сторон срок, стороны могут заключить соглашение о новом сроке устранения недостатков товара. Указанный срок гарантийного ремонта изделия распространяется только на изделия, которые используются в личных, семейных или домашних целях, не связанных с предпринимательской деятельностью. В случае использования изделия в предпринимательской деятельности его гарантийный срок составляет 3 (три) месяца.

Гарантийный срок на комплектующие изделия (детали, которые могут быть сняты с изделия без применения каких-либо инструментов, т. е. ящики, полки, решетки, корзины, насадки, щетки, трубки, шланги и др. подобные комплектующие) составляет 3 (три) месяца. Гарантийный срок на новые комплектующие изделия, установленные на изделие при гарантийном или платном ремонте, либо приобретенные отдельно от изделия, составляет 3 (три) месяца со дня выдачи Покупателю изделия по окончании ремонта, либо продажи последнему этих комплектующих. Настоящая гарантия действительна только на территории РФ на изделия, купленные на территории РФ.

Настоящая гарантия не дает права на возмещение и покрытие ущерба, произошедшего в результате переезда или регулировки изделия, без предварительного письменного согласия изготовителя, с целью приведения его в соответствие с национальными или местными техническими стандартами и нормами безопасности, действующими в любой другой стране, кроме РФ, в которой это изделие было первоначально продано.

Настоящая гарантия не распространяется на:

- периодическое обслуживание и сервисное обслуживание изделия (чистку, замену фильтров или устройств, выполняющих функции фильтров);
- любые адаптации и изменения изделия, в т. ч. с целью усовершенствования и расширения обычной сферы его применения, которая указана в Инструкции по эксплуатации изделия, без предварительного письменного согласия изготовителя;
- аксессуары, входящие в комплект поставки.

Настоящая гарантия также не предоставляется в случаях:

- если будет полностью/частично изменен, стерт, удален или будет неразборчив серийный номер изделия;
- использования изделия не по его прямому назначению, не в соответствии с его Инструкцией по эксплуатации, в том числе, эксплуатации изделия с перегрузкой или совместно со вспомогательным оборудованием, не рекомендуемым Продавцом, уполномоченной изготовителем организацией, импортером, изготовителем;
- наличия на изделии механических повреждений (сколов, трещин и т. д.), воздействий на изделие чрезмерной силы, химически агрессивных веществ, высоких температур, повышенной влажности/запыленности, концентрированных паров, если что-либо из перечисленного стало причиной неисправности изделия;
- ремонта/наладки/инсталляции/адаптации/пуска изделия в эксплуатацию не уполномоченными на то организациями/лицами; стихийных бедствий (пожар, наводнение и т. д.) и других причин, находящихся вне контроля Продавца, уполномоченной изготовителем организации, импортера, изготовителя и Покупателя, которые причинили вред изделию;
- неправильного подключения изделия к электрической или водопроводной сети, а также неис-

правностей (несоответствие рабочих параметров) электрической или водопроводной сети и прочих внешних сетей;

- дефектов, возникших вследствие попадания внутрь изделия посторонних предметов, жидкостей, кроме предусмотренных инструкцией по эксплуатации, на-секомых и продуктов их жизнедеятельности и т. д.;
- неправильного хранения изделия;
- необходимости замены ламп, фильтров, элементов питания, аккумуляторов, предохранителей, а также стеклянных/фарфоровых/матерчатых и перемеща-емых вручную деталей и других дополнительных бы-строизнашивающихся/сменных деталей изделия, которые имеют собственный ограниченный период работоспособности, в связи с их естественным из-носом, или если такая замена предусмотрена кон-струкцией и не связана с разборкой изделия;
- дефектов системы, в которой изделие использовало-сь как элемент этой системы;
- дефектов, возникших вследствие невыполнения Покупателем указанной ниже Памятки по уходу за кондиционером.

Особые условия гарантийного обслужива-ния кондиционеров

Настоящая гарантия не распространяется на недо-статки работы изделия в случае, если Покупатель по своей инициативе (без учета соответствующей ин-формации Продавца) выбрал и купил кондиционер надлежащего качества, но по своим техническим характеристикам не предназначенный для поме-щения, в котором он был впоследствии установлен Покупателем.

Уважаемый Покупатель! Напоминаем, что неквали-фицированный монтаж кондиционеров может при-вести к его неправильной работе и, как следствие, к выходу изделия из строя. Монтаж данного обо-рудования должен производиться согласно докумен-ту СТО НОСТРОЙ № 25 о «Монтаже и пусконалад-ке испарительных компрессорно-конденсаторных блоков бытовых систем кондиционирования в зданиях и сооружениях». Гарантию на монтажные работы и связанные с ними недостатки в работе изделия несет монтажная организация. Производи-тель (продавец) вправе отказать в гарантии на изделие, смонтированное и введенное в эксплуа-тацию с нарушением стандартов и инструкций.

Особые условия гарантийного обслужива-ния водонагревательных приборов

Настоящая гарантия не предоставляется, если неисправности в водонагревательных приборах возникли в результате: замерзания или всего лишь однократного превышения максимально допустим-ого давления воды, указанного на заводской табличке с характеристиками водонагревательного прибора; эксплуатации без защитных устройств или устройств, не соответствующих техническим характеристикам водонагревательных приборов; использование коррозионно-активной воды; кор-

розии от электрохимической реакции, несвоевре-менного технического обслуживания водонагрева-тельных приборов в соответствии с инструкцией по эксплуатации (в том числе: несоблюдение уста-новленных инструкцией периодичности и сроков проведения технического обслуживания в объеме, указанном в инструкции).

Особые условия эксплуатации кондицио-неров

Настоящая гарантия не предоставляется, когда по требованию/желанию Покупателя в нарушение действующих в РФ требований СНИПов, стандар-тов и иной технической документации: был не-правильно подобран и куплен кондиционер(-ы) для конкретного помещения; были неправильно смонтирован(-ы) (установлен(-ы)) блок(-и) куплен-ного Покупателем кондиционера. Также обращаем внимание Покупателя на то, что в соответствии с Жилищным Кодексом РФ Покупатель обязан со-гласовать монтаж купленного кондиционера(-ов) с эксплуатирующей организацией и компетентными органами исполнительной власти субъекта Рос-сийской Федерации. Продавец, Уполномоченная изготовителем организация, Импортёр, Изготови-тель снимают с себя всякую ответственность за любые неблагоприятные последствия, связанные с использованием купленного кондиционера(-ов) без утвержденного плана монтажа и разрешения вышеуказанных организаций.

Особенности эксплуатации увлажнителей воздуха, воздухоочистителей и осушителей

1. В обязательном порядке при эксплуатации ультразвуковых увлажнителей воздуха следу-ет использовать оригинальный (фирменный) фильтр-картридж для умягчения воды. При наличии фильтра-картриджа рекомендуется использовать водопроводную воду без предварительной обраб-отки или очистки. Срок службы фильтра-картриджа зависит от степени жесткости используемой воды и может непрогнозируемо уменьшаться, в результате чего возможно образование белого осадка вокруг увлажнителя воздуха и на мембране самого увлаж-нителя воздуха (данный осадок может не удаляться и при помощи прилагаемой к увлажнителю воздуха щетки). Для снижения вероятности возникновения такого осадка фильтр-картридж требует своевре-менной периодической замены. Вследствие выра-ботки ресурса фильтров у увлажнителей воздуха может снижаться производительность выхода вла-ги, что требует регулярной периодической замены фильтров в соответствии с инструкцией по эксплу-тации. За перечисленные в настоящем пункте не-исправности увлажнителей воздуха и возникший в связи с такими неисправностями какой-либо ущерб у Покупателя и третьих лиц Продавец, Уполномо-ченная изготовителем организация, Импортёр, Из-готовитель ответственности не несут и настоящая гарантия на такие неисправности увлажнителей воздуха не распространяется. При эксплуатации

увлажнителей воздуха рекомендуется использовать только оригинальные (фирменные) аксессуары изготовителя.

2. Перед началом эксплуатации воздухоочистителя извлеките фильтры из упаковки. Для нормального распределения очищенного воздуха по объему помещения не устанавливайте воздухоочиститель в воздушном потоке (на сквозняке, перед вентилятором и т. д.). Повреждение фильтра может привести к снижению эффективности очистки воздуха. Скопившуюся на фильтре пыль можно аккуратно удалить с помощью пылесоса. Мыть фильтр воздухоочистителя водой не допускается.
3. При эксплуатации осушителя во избежание утечек воды и сильного шума устанавливайте прибор на ровной поверхности. Для обеспечения эффективного осушения закрывайте окна и двери обслуживаемого помещения. При перемещении прибора соблюдайте особую осторожность: не ударяйте, не наклоняйте и не допускайте его падения. Перед включением прибора убедитесь, что бак для сбора конденсата установлен правильно.

Особые условия эксплуатации жидкотопливных нагревателей

Эксплуатация жидкотопливных нагревателей должна осуществляться совершеннолетними лицами, изучившими Руководство по эксплуатации. Недопустимы применение нагревателей без осмотра и доступ к ним посторонних. При работе нагревателей должна быть обеспечена стабильная вентиляция отапливаемого помещения, в котором не должно быть горючих, легковоспламеняющихся и взрывоопасных веществ в любом состоянии. Объем отапливаемого помещения не должен превышать мощности нагревателей. Топливо и параметры электросети должны соответствовать требованиям производителя. Перед каждым включением нагревателей необходимо проверить состояние сетевого кабеля и герметичность топливной системы.

Памятка по уходу за кондиционером:

1. раз в 2 недели (при интенсивной эксплуатации чаще), контролируйте чистоту воздушных фильтров во внутреннем блоке (см. инструкцию по эксплуатации). Защитные свойства этих фильтров основаны на электростатическом эффекте, поэтому даже при незначительном загрязнении фильтр перестает выполнять свои функции;
2. один раз в год необходимо проводить профилактические работы, включающие в себя очистку от пыли и грязи теплообменников внутреннего и внешнего блоков, проверку давления в системе, диагностику всех электронных компонентов кондиционера, чистку дренажной системы. Данная процедура предотвратит появление неисправностей и обеспечит надежную работу вашего кондиционера;
3. раз в год (лучше весной), при необходимости, следует вычистить теплообменник наружного блока и проверить работу кондиционера на всех

режимах. Это обеспечит надежную работу Вашего кондиционера;

4. необходимо учесть, что эксплуатация кондиционера в зимних условиях имеет ряд особенностей. При крайне низких температурах: от -10 °C и ниже для кондиционеров не инверторного типа и от -15 °C и ниже для кондиционеров инверторного типа рекомендуется использовать кондиционер только в режиме вентиляции. Запуск кондиционера для работы в режимах охлаждения или обогрева может привести к сбоям в работе кондиционера и поломке компрессора. Если на улице отрицательная температура, а конденсат (вода из внутреннего блока) выводится на улицу, то возможно замерзание воды в дренажной системе и, как следствие, конденсат будет вытекать из поддона внутреннего блока в помещение.

Покупатель-потребитель предупрежден о том, что в соответствии с п. 11 «Перечня непродовольственных товаров надлежащего качества, не подлежащих возврату или обмену на аналогичный товар другого размера, формы, габарита, фасона, расцветки или комплектации» Пост. Правительства РФ от 19.01.1998 № 55 он не вправе требовать обмена купленного изделия в порядке ст. 25 Закона «О защите прав потребителей» и ст. 502 ГК РФ. С момента подписания Покупателем Гарантийного талона считается, что:

- вся необходимая информация о купленном изделии и его потребительских свойствах предоставлена Покупателю в полном объеме, в соответствии со ст. 10 Закона «О защите прав потребителей»;
- покупатель получил Инструкцию по эксплуатации купленного изделия на русском языке и
- покупатель ознакомлен и согласен с условиями гарантийного обслуживания/особенностями эксплуатации купленного изделия;
- покупатель ознакомился с Памяткой по уходу за кондиционером и обязуется выполнять указанные в ней правила;
- покупатель претензий к внешнему виду/комплектности.....
если изделие проверялось в присутствии Покупателя, написать «работе»
купленного изделия не имеет.

Подпись Покупателя:

Дата:

Заполняется продавцом

Ballu^{MACHINE}

ГАРАНТИЙНЫЙ ТАЛОН

сохраняется у клиента

Модель _____

Серийный номер _____

Дата продажи _____

Название продавца _____

Адрес продавца _____

Телефон продавца _____

Подпись продавца _____

Печать продавца

Изымается мастером при обслуживании

Ballu^{MACHINE}

УНИВЕРСАЛЬНЫЙ ОТРЫВНОЙ ТАЛОН

на гарантийное обслуживание

Модель _____

Серийный номер _____

Дата продажи _____

Дата приема в ремонт _____

№ заказа-наряда _____

Проявление дефекта _____

Ф.И.О. клиента _____

Адрес клиента _____

Телефон клиента _____

Дата ремонта _____

Подпись мастера _____

Заполняется установщиком

Ballu^{MACHINE}

ГАРАНТИЙНЫЙ ТАЛОН

сохраняется у клиента

Модель _____

Серийный номер _____

Дата продажи _____

Название установщика _____

Адрес установщика _____

Телефон установщика _____

Подпись установщика _____

Печать установщика

Изымается мастером при обслуживании

Ballu^{MACHINE}

УНИВЕРСАЛЬНЫЙ ОТРЫВНОЙ ТАЛОН

на гарантийное обслуживание

Модель _____

Серийный номер _____

Дата продажи _____

Дата приема в ремонт _____

№ заказа-наряда _____

Проявление дефекта _____

Ф.И.О. клиента _____

Адрес клиента _____

Телефон клиента _____

Дата ремонта _____

Подпись мастера _____



www.ballu.ru